

## Благодарим

за покупку одного из лучших подвесных двигателей. Вы сделали разумное вложение, которое позволит вам получать удовольствие от катания на судне. Ваш подвесной двигатель изготовлен компанией «Mercury Marine», которая с 1939 года является мировым лидером в области морских технологий и судостроения. В течение всех этих лет работы нашей целью всегда оставался выпуск изделий самого высокого качества. Благодаря этому компания «Mercury Marine» заслужила репутацию организации, обеспечивающей строгий контроль качества, совершенство, долговечность, длительное сохранение эксплуатационных параметров двигателей и предоставляющей самую лучшую послепродажную поддержку.

Прежде чем начать эксплуатацию подвесного двигателя, внимательно прочитайте настоящую инструкцию. Она написана для того, чтобы помочь покупателям в безопасной эксплуатации двигателя и в уходе за ним.

Все сотрудники нашей компании были рады участвовать в изготовлении этого подвесного двигателя, и мы желаем вам приятного и безопасного катания на судне в течение многих лет.

Еще раз благодарим за доверие, оказанное компании «Mercury Marine».

## Правила EPA относительно выхлопа

Подвесные двигатели компании «Mercury Marine» в США сертифицированы Агентством Соединенных Штатов по защите окружающей среды (EPA) как соответствующие требованиям правил по контролю за загрязнением воздуха, создаваемым новыми подвесными двигателями. Эта сертификация действительна при условии, что определенные регулировки выполняются в соответствии с заводскими стандартами. Поэтому необходимо строго соблюдать заводскую методику обслуживания изделия и там, где это возможно, возвращаться к первоначальным конструктивным целям. **Техническое обслуживание, ремонт или замена устройств и систем контроля выхлопа могут выполняться любой организацией или любым лицом, производящими ремонт судовых двигателей.**

Двигатели имеют маркировку в виде ярлыка с информацией о контроле выхлопа, что представляет собой постоянное свидетельство о сертификации EPA.

### ▲ ПРЕДУПРЕЖДЕНИЕ

**В выхлопе данного двигателя содержатся химические соединения, которые в штате Калифорния признаны вызывающими онкологические заболевания, врожденные патологии и другие нарушения репродуктивной функции.**

## Заявление о гарантии

Изделие, которое вы приобрели, поставляется с **ограниченной гарантией** компании «Mercury Marine», а условия гарантии изложены в разделе **Информацию о гарантии** данного руководства. Положение о гарантии содержит описание случаев, которые подпадают и которые не подпадают под действие гарантии; указание продолжительности действия гарантии; описание того, как лучше всего получить гарантийное возмещение, **а также важные случаи исключений и ограничений по повреждениям** и другую соответствующую информацию. Изучите эту важную информацию.

Описание и технические данные, приведенные в данном руководстве, имели силу на момент подписания к печати. Компания «Mercury Marine», которая постоянно работает над совершенствованием своей продукции, сохраняет за собой права на прекращение выпуска моделей в любое время, изменение технических характеристик, конструкции, методов или технологических процессов без направления предварительного извещения и не принимая никаких обязательств.

Mercury Marine, Fond du Lac, Wisconsin U.S.A.

Литография в США.

© 2011, Mercury Marine

«Mercury», «Mercury Marine», «MerCruiser», «Mercury MerCruiser», «Mercury Racing», «Mercury Precision Parts», «Mercury Propellers», «Mariner», «Quicksilver», «#1 On The Water», «Alpha», «Bravo», «Pro Max», «OptiMax», «Sport-Jet», «K-Planes», «MerCathode», «RideGuide», «SmartCraft», «Zero Effort», «M» с логотипом волн, «Mercury» с логотипом волн и логотип «SmartCraft» являются зарегистрированными торговыми марками корпорации «Brunswick Corporation». Логотип «Mercury Product Protection» является зарегистрированным знаком обслуживания корпорации «Brunswick Corporation».

## Уровень обслуживания «Mercury Premier»

Компания «Mercury» оценивает качество обслуживания своих дилеров и присваивает наивысший уровень рейтинга «Mercury Premier» тем, кто продемонстрировал свою исключительную преданность обслуживанию.

**Получение рейтинга обслуживания «Mercury Premier» означает, что дилер:**

- Достиг высокого балла CSI (индекс удовлетворения запросов потребителей) при оценке гарантийного обслуживания в течение 12 месяцев.
- Обладает всеми необходимыми средствами обслуживания, испытательным оборудованием, руководствами и каталогами запасных частей.
- Имеет в числе своих сотрудников, по крайней мере, одного сертифицированного или квалифицированного техника.
- Обеспечивает своевременное обслуживание всем заказчикам компании «Mercury Marine».
- Предлагает дополнительное рабочее время и мобильный сервис, если необходимо.
- Использует, демонстрирует и имеет в запасе необходимый набор подлинных прецизионных деталей производства «Mercury».
- Предлагает посетителям чистую и аккуратную мастерскую с упорядоченными комплектами инструментов и литературой по обслуживанию.

## Заявление о соответствии, 4-тактные модели 30/40/50/60 – для двигателей судов для отдыха с учетом требований Директивы 94/25/ЕС с внесенными поправками согласно 2003/44/ЕС

**Название изготовителя двигателя:** Mercury Marine Technology Suzhou Co., Ltd.

**Адрес:** No 200 Suhong Middle Road, Suzhou Industrial Park

**Город:** Suzhou

**Почтовый индекс:** 215021

**Страна:** КИТАЙ

**Название авторизованного представителя:** Brunswick Marine in EMEA Inc.

**Адрес:** Parc Industriel de Petit-Rechain

**Город:** Verviers

**Почтовый индекс:** 4800

**Страна:** Бельгия

**Название уполномоченного органа, проводящего оценку выбросов выхлопных газов:** Det Norske Veritas AS

**Адрес:** Veritasveien 1

**Город:** Hovik

**Почтовый индекс:** 1322

**Страна:** Норвегия

**Идентификационный номер:**  
0575

**Название уполномоченного органа, проводящего оценку уровня шума:** Det Norske Veritas AS

**Адрес:** Veritasveien 1

**Город:** Hovik

**Почтовый индекс:** 1322

**Страна:** Норвегия

**Идентификационный номер:** 0575

Модуль оценки соответствия, используемый для выбросов выхлопных газов:	<input type="checkbox"/> B+C	<input type="checkbox"/> B+D	<input type="checkbox"/> B+E	<input type="checkbox"/> B+F	<input type="checkbox"/> G	<input checked="" type="checkbox"/> H
Модуль оценки соответствия, используемый для выбросов выхлопных газов:	<input type="checkbox"/> A	<input type="checkbox"/> Aa	<input type="checkbox"/> G	<input checked="" type="checkbox"/> H		
Другие применимые директивы Сообщества: Директива по безопасности машин, механизмов и машинного оборудования 98/37/EC; Директива по электромагнитной совместимости 2004/108/EC						

#### Описание двигателей и существенные требования

Тип двигателя	Тип топлива	Цикл сгорания
<input type="checkbox"/> Z или двигатель с поворотной-откидной колонкой и встроенной выхлопной системой	<input type="checkbox"/> Дизель	<input type="checkbox"/> 2-тактный
<input checked="" type="checkbox"/> Подвесной двигатель	<input checked="" type="checkbox"/> Бензин	<input checked="" type="checkbox"/> 4-тактный

#### Идентификация двигателей, подпадающих под данное Заявление о соответствии

Название семейства двигателей	Уникальный идентификационный номер двигателя: Начальный серийный номер	Номер сертификата H модуля EC
30, 40 л.с., 3 цилиндра	OP401000 или 1C010000	RCD-H-2
40, 50, 60 л.с., 4 цилиндра	OP401000 или 1C010000	RCD-H-2

Существенные требования	Стандарты	Другой нормативный документ/метод	Техническая информация	Пожалуйста, укажите более подробно (* = обязательный стандарт)
<b>Приложение 1.B — Выбросы выхлопных газов</b>				
V.1 Идентификация двигателя	<input type="checkbox"/>	<input type="checkbox"/>	<input checked="" type="checkbox"/>	
V.2 Требования к выбросам выхлопных газов	<input checked="" type="checkbox"/> *	<input type="checkbox"/>	<input type="checkbox"/>	*EN ISO 8178-1:1996
V.3 Долговечность	<input type="checkbox"/>	<input type="checkbox"/>	<input checked="" type="checkbox"/>	*EN ISO 8178-1:1996
V.4 Руководство пользователя	<input checked="" type="checkbox"/>	<input type="checkbox"/>	<input type="checkbox"/>	EN ISO 8665: 1995
<b>Приложение 1.C — Уровни шума</b>				
C.1. Уровни распространения шума	<input checked="" type="checkbox"/> *	<input type="checkbox"/>	<input type="checkbox"/>	*EN ISO 14509
C.2. Руководство владельца	<input type="checkbox"/>	<input checked="" type="checkbox"/>	<input type="checkbox"/>	Руководство владельца

Это Заявление о соответствии выпущено под исключительную ответственность изготовителя. Я заявляю от имени изготовителя двигателя, что двигатели, упомянутые ранее, соответствуют всем применимым существенным требованиям указанным образом.

**Фамилия/должность:**

Марк Д. Шваберо (Mark D. Schwabero), президент, «Mercury Outboard»

**Дата и место выпуска:** 24 июля 2008 года

Fond du Lac, Wisconsin, USA (Фон-дю-Лак, США, штат Висконсин)

---

## ИНФОРМАЦИЯ О ГАРАНТИИ

---

Регистрация гарантии.....	1
Передача гарантии.....	1
Передача плана по защите изделий Mercury (расширенное действие обслуживания) для США и Канады.....	2
Ограниченная гарантия на 4-тактные подвесные двигатели.....	2
Ограниченная гарантия на 4-тактные подвесные двигатели.....	4
Ограниченная гарантия на 4-тактные подвесные двигатели.....	6
3-летняя ограниченная гарантия против коррозии.....	8
Гарантийное покрытие и исключения.....	10
Ограниченная гарантия для выбросов, EPA (США):.....	11
Компоненты системы контроля выбросов в атмосферу.....	11
Ограниченная гарантия для выбросов, Калифорния.....	12
Пояснение Калифорнийского Совета по воздушным ресурсам по поводу Вашего Положения гарантии контроля выбросов для Калифорнии.....	14
Маркировка звездочками сертификации по выхлопным газам.....	14

---

## ОБЩАЯ ИНФОРМАЦИЯ

---

Ответственность человека, управляющего судном'.....	16
Перед эксплуатацией подвесного двигателя.....	16
Допустимая предельная мощность и нагрузка судна.....	17
Эксплуатация скоростного и сверхмощного судна.....	17
Модели с устройством дистанционного управления подвесным двигателем.....	17
Дистанционное управление рулем (предупреждение).....	18
Выключатель со шнуром дистанционной остановки двигателя.....	18
Защита людей, находящихся в воде.....	20
Предупреждения, связанные с безопасностью пассажиров - понтонные и палубные катера.....	21
Подпрыгивание на волнах и в спутной струе.....	22
Столкновение с подводными препятствиями.....	23
Инструкции по технике безопасности для подвесных двигателей с ручным наклоном.....	24
Выбросы выхлопных газов.....	24
Выбор вспомогательных устройств для подвесного двигателя.....	26
Советы по безопасному хождению на лодках.....	26
Запись серийного номера.....	28
Технические характеристики.....	28
Идентификация компонентов.....	30

---

## ТРАНСПОРТИРОВКА

---

Буксирование лодки с подвесным двигателем.....	31
Транспортировка переносных топливных баков.....	31

---

## ТОПЛИВО И МАСЛО

---

Рекомендации по топливу.....	33
Требование к топливному шлангу с низкой проницаемостью .....	34
Требования к клапану распределения топлива (FDV).....	34
Требования EPA к переносным напорным топливным бакам.....	34
Переносной напорный топливный бак Mercury Marine.....	34
Заливка топлива в бак.....	36
Рекомендуемое моторное масло.....	36
Проверка уровня и добавление масла в двигатель.....	37

---

## ХАРАКТЕРИСТИКИ И ОРГАНЫ УПРАВЛЕНИЯ

---

Функции дистанционного управления.....	39
Система предупреждения - модели с ручным запуском.....	39
Система предупреждения – модели с электрическим запуском.....	41
Усилитель дифферента и наклона.....	42
Система ручного наклона .....	45
Регулировка трения рукоятки дроссельной заслонки - модели с рукояткой румпеля.....	48
Регулировка трения рулевого управления – модели с рукояткой румпеля.....	48
Регулировка триммера.....	49

---

## ЭКСПЛУАТАЦИЯ

---

Проверка перед запуском.....	50
Эксплуатация при температуре ниже 0°.....	50
Эксплуатация в соленой или загрязненной воде.....	50
Инструкции по предварительному запуску.....	51
Процедура обкатки двигателя.....	51
Запуск двигателя - модели с дистанционным управлением.....	51
Запуск двигателя - модели с рукояткой румпеля.....	54
Переключение передач .....	58
Остановка двигателя.....	59
Аварийный запуск двигателя .....	59

---

## ТЕХНИЧЕСКОЕ ОБСЛУЖИВАНИЕ

---

Уход за подвесным двигателем.....	62
Правила ЕРА относительно выхлопа.....	62
График проверки и технического обслуживания.....	63
Промывка системы охлаждения.....	64
Снятие и установка верхнего кожуха.....	65
Уход за внешним видом.....	66
Проверка аккумуляторной батареи.....	66
Топливная система.....	66
Топливный фильтр двигателя - модели с электрическим запуском.....	67
Топливный фильтр двигателя - модели с ручным запуском.....	67
Крепежные детали стержня тяги рулевого механизма.....	68
Антикоррозийный анод.....	69
Замена гребного винта.....	70
Проверка и замена свечи зажигания.....	72
Замена предохранителей.....	73
Проверка зубчатого ремня привода распределительного вала.....	74
Места для смазывания.....	75
Проверка жидкости усилителя дифференциала.....	77
Смена масла в двигателе.....	78
Смазывание коробки передач.....	79
Затопленный подвесной двигатель.....	81

---

## ХРАНЕНИЕ

---

Подготовка к хранению.....	82
Защита наружных деталей подвесного двигателя.....	82
Защита внутренних деталей двигателя.....	83
Коробка передач.....	83
Положение подвесного двигателя при хранении.....	83
Хранение аккумуляторных батарей.....	83

---

## УСТРАНЕНИЕ НЕИСПРАВНОСТЕЙ

---

Стартер не проворачивает двигатель (модели с электропуском).....	84
Двигатель не запускается.....	84
Двигатель работает неравномерно.....	84
Ухудшение работы.....	85
Батарея не удерживает заряд.....	85

---

## СЕРВИСНАЯ ПОМОЩЬ ВЛАДЕЛЬЦУ

---

Местный ремонтный сервис.....	86
Сервисное обслуживание вдали от места жительства.....	86
Запросы относительно запасных частей и принадлежностей.....	86
Сервисное обслуживание.....	86
.....	86

---

## УСТАНОВКА ПОДВЕСНОГО ДВИГАТЕЛЯ

---

Информация по установке.....	88
Соединение топливного шланга - модели с дистанционным управлением.....	96
Электрические соединения и установка тросов управления.....	97
Установка гребного винта.....	104
Регулировка триммера.....	108
Регулировка стопора дифферента внутрь - модели с усилителем дифферента.....	109

---

## ЖУРНАЛ ТЕХНИЧЕСКОГО ОБСЛУЖИВАНИЯ

---

Журнал технического обслуживания.....	110
---------------------------------------	-----



# ИНФОРМАЦИЯ О ГАРАНТИИ

## Регистрация гарантии

### США И КАНАДА

Чтобы изделие подпадало под действие гарантии, оно должно быть зарегистрировано в Mercury Marine.

Во время продажи дилер-продавец должен заполнить регистрацию гарантии и незамедлительно направить ее в Mercury Marine через сеть MercNET, по электронной почте или обычной почтой. По получении этой регистрации гарантии Mercury Marine выполнит регистрацию.

Дилер-продавец должен предоставить вам копию регистрации гарантии.

**ПРИМЕЧАНИЕ:** Mercury Marine и любой дилер должны вести списки регистрации изделий для судов, продаваемых в Соединенных Штатах, на случай, если в соответствии с Федеральным законом о безопасности (*Federal Safety Act*) потребуются дать извещение о несоответствии изделия.

Вы можете изменить свой адрес в любой момент, в том числе при подаче гарантийной претензии, позвонив в «Mercury Marine» или отправив письмо или факс с указанием своей фамилии, старого адреса, нового адреса и серийного номера двигателя в адрес отдела регистрации гарантии «Mercury Marine». Ваш дилер также может оформить это изменение информации.

Mercury Marine

Attn: Warranty Registration Department

W6250 W. Pioneer Road

P.O. Box 1939

Fond du Lac, WI 54936-1939

920-929-5054

Факс +1 920 929 5893

### ЗА ПРЕДЕЛАМИ США И КАНАДЫ

В отношении изделий, приобретенных за пределами США и Канады, необходимо обращаться к дистрибьютору в вашей стране или в ближайший сервисный центр Marine Power.

## Передача гарантии

### США И КАНАДА

Ограниченная гарантия может быть передана следующему покупателю, но только на оставшийся неиспользованным период ограниченной гарантии. Это не относится к изделиям, используемым в коммерческих целях.

Чтобы передать гарантию следующему владельцу, отошлите факсом в Отдел гарантийного учета «Mercury Marine» копию чека на проданный товар или соглашение о покупке, имя нового владельца, адрес и серийный номер двигателя. В Соединенных Штатах Америки и Канаде отправлять по адресу:

Mercury Marine

Attn: Warranty Registration Department

W6250 W. Pioneer Road

P.O. Box 1939

Fond du Lac, WI 54936-1939

920-929-5054

Факс +1 920 929 5893

После обработки передачи гарантии компания «Mercury Marine» запишет информацию о новом владельце.

Это – бесплатная услуга.

### ЗА ПРЕДЕЛАМИ СОЕДИНЕННЫХ ШТАТОВ И КАНАДЫ

В отношении изделий, приобретенных за пределами США и Канады, необходимо обращаться к дистрибьютору в вашей стране или в ближайший сервисный центр Marine Power.

# ИНФОРМАЦИЯ О ГАРАНТИИ

## Передача плана по защите изделий Mercury (расширенное действие обслуживания) для США и Канады

Оставшееся гарантийное покрытие в соответствии с планом по защите изделий Mercury передается следующему покупателю двигателя в течение тридцати (30) дней от даты продажи. Контракты, которые не были переданы в течение тридцати (30) дней после следующей покупки, больше не являются действительными, а на изделие больше не распространяется покрытие по условиям контракта.

Для передачи плана следующему покупателю обратитесь в отдел защиты изделий Mercury или к авторизованному дилеру, чтобы получить бланк запроса передачи. Передайте в отдел защиты изделий Mercury чек, подтверждающий покупку, заполненный бланк запроса передачи и чек к оплате «Mercury Marine» на сумму 50,00 долларов США (за каждый двигатель) для компенсации расходов на передачу.

Покрытие по данному плану не может передаваться от одного изделия другому и не распространяется на случаи применения, к которым это не относится.

Сертифицированные планы для бывших в употреблении двигателей не могут передаваться.

Для получения помощи обращайтесь в отдел защиты изделий Mercury по телефону 1-888-427-5373 с 7:30 до 16:30 по центральному поясному времени (CST) с понедельника по пятницу, или по электронной почте – [mpg\\_support@mercmarine.com](mailto:mpg_support@mercmarine.com).

## Ограниченная гарантия на 4-тактные подвесные двигатели США и КАНАДА

*За пределами Соединенных Штатов Америки и Канады - сверьтесь с Вашим местным дистрибьютором.*

**ЧТО ПОКРЫВАЕТ ГАРАНТИЯ:** Компания «Mercury Marine» гарантирует в течение описанного ниже периода, что ее новые изделия не имеют дефектов материалов и качества изготовления.

**ПРОДОЛЖИТЕЛЬНОСТЬ ГАРАНТИЙНОГО ПОКРЫТИЯ:** Настоящая ограниченная гарантия предоставлена на три (3) года с более раннего из следующих двух дней: Даты первой продажи изделия розничному покупателю, приобретшему его для активного отдыха, и даты ввода изделия в эксплуатацию. Коммерческие потребители данного товара получают гарантийное покрытие для одного (1) года от более ранней из следующих двух дат: даты первой продажи изделия розничному покупателю и даты ввода изделия в эксплуатацию. Использование в коммерческих целях определяется как любое использование изделия, связанное с работой, или любое другое использование изделия, приносящее доход, на любом этапе гарантийного срока, даже если изделие используется в этих целях только эпизодически. Ремонт или замена деталей или проведение технического обслуживания по настоящей гарантии не продлевает гарантийного периода сверх первоначально установленной даты. Гарантия, срок которой еще не истек, может быть передана от одного покупателя, использующего изделие для отдыха, следующему покупателю, использующему изделие для отдыха, после надлежащей перерегистрации данного изделия. Гарантийное покрытие, срок которого еще не истек, не может передаваться между покупателями, если хотя бы один из них использует изделие в коммерческих целях. Действие гарантии может быть прекращено для использованного или перепроданного изделия; для купленного на аукционе изделия, для изделия со склада или из страховой компании.

**УСЛОВИЯ, КОТОРЫЕ НЕОБХОДИМО УДОВЛЕТВОРИТЬ ДЛЯ ПОЛУЧЕНИЯ ГАРАНТИЙНОГО ПОКРЫТИЯ:** Гарантийное покрытие предоставляется только розничным покупателям, которые приобретают изделие у Дилера, уполномоченного компанией «Mercury Marine» распределять это изделие в стране, в которой имела место продажа, и только после того, как закончен и документирован процесс предпродажной инспекции, предписанный компанией «Mercury Marine». Действие гарантии начинается после надлежащей регистрации изделия уполномоченным дилером. Неточная информация в регистрации гарантии об использовании для целей отдыха или последующее изменение характера использования с рекреационных целей на коммерческие цели (без надлежащей перерегистрации) может сделать настоящую гарантию недействительной, по собственному усмотрению компании «Mercury Marine». Для сохранения гарантийного покрытия необходимо своевременно проводить техническое обслуживание в соответствии с настоящим руководством. «Mercury Marine» сохраняет за собой право ставить условием гарантийного обслуживания предоставление доказательства выполнения надлежащего технического обслуживания.

# ИНФОРМАЦИЯ О ГАРАНТИИ

**ЧТО СДЕЛАЕТ КОМПАНИЯ «MERCURY»:** Единственная и исключительная обязанность компании «Mercury» по настоящей гарантии ограничивается, по нашему выбору, ремонтом дефектной детали, заменой такой детали или деталей новыми деталями или сертифицированными компанией «Mercury Marine» заново отремонтированными деталями или возмещением покупной цены изделия «Mercury». Компания Mercury Marine сохраняет за собой право время от времени улучшать или модифицировать изделия без принятия на себя обязательств модифицировать ранее изготовленные изделия.

**КАК ПОЛУЧИТЬ ГАРАНТИЙНОЕ ПОКРЫТИЕ:** Покупатель должен дать компании «Mercury Marine» резонную возможность отремонтировать изделие и приемлемый доступ к изделию для выполнения гарантийного обслуживания. Гарантийные претензии следует предъявлять путем доставки изделия для проверки дилеру «Mercury Marine», уполномоченному обслуживать это изделие. Если покупатель не может доставить изделие такому дилеру, он должен уведомить об этом в письменной форме компанию «Mercury Marine». После этого наша компания организует осмотр и гарантийный ремонт изделия. В этом случае покупатель несет все транспортные расходы и/или расходы, связанные с потерей времени на поездку. Если предоставленная услуга не охватывается настоящей гарантией, покупатель оплачивает все работы, связанные с ее предоставлением, и израсходованные при этом материалы, а также несет все прочие расходы, связанные с предоставлением этой услуги. Покупатель не должен отправлять изделие или его детали непосредственно в компанию «Mercury Marine», за исключением случаев, когда компания «Mercury Marine» попросит об этом. Для того, чтобы получить гарантийное покрытие, необходимо в момент обращения за гарантийным обслуживанием предоставить дилеру доказательство зарегистрированного обладания.

**ЧТО НЕ ПОКРЫВАЕТ ГАРАНТИЯ:** Настоящая ограниченная гарантия не покрывает детали, подлежащие замене при текущем техническом обслуживании; наладки; регулировки; нормальный износ и срабатывание; повреждения в результате неправильного обращения, неправильной эксплуатации; использование гребного винта или передачи, которые не позволяют двигателю работать с рекомендуемой скоростью вращения при полностью открытой дроссельной заслонке (см. «Руководство по эксплуатации и техническому обслуживанию»); эксплуатацию изделия не в соответствии с разделом «Рекомендуемый рабочий цикл» «Руководства по эксплуатации и техническому обслуживанию»; небрежность; аварии; затопление; неправильную установку (технические требования и методы правильной установки изложены в инструкции по установке двигателя); неправильный сервис; использование принадлежности или детали, изготовленной или проданной не нами; крыльчатку и втулки струйного насоса; эксплуатацию с использованием топлив, масел или смазок, которые непригодны для использования с данным изделием (см. «Руководство по эксплуатации и техническому обслуживанию»); изменение или снятие деталей; попадание в двигатель воды через топливозаборник, воздушозаборник или выхлопную систему; или повреждение изделия из-за недостаточного количества охлаждающей воды вследствие закупорки системы охлаждения посторонними телами; работу двигателя вне воды; слишком высокую установку двигателя на транце; или плавание на лодке со слишком большим дифферентом двигателя «из воды». Использование данного изделия в любое время, даже предыдущим владельцем изделия, для гонок или другой соревновательной деятельности или эксплуатация с коробкой передач гоночного типа делает настоящую гарантию недействительной.

Настоящая гарантия не покрывает расходы, связанные с вытаскиванием из воды, спуском на воду, буксированием, хранением, телефонные расходы, арендную плату, неудобство, платы за пользование стапелем, стоимость страхового покрытия, платы по займам, потерю времени, потерю дохода или любые другие виды предвидимых или косвенных убытков. Кроме того, настоящая гарантия не распространяется на расходы, связанные со снятием и/или заменой лодочных переборок или материалов с целью получения доступа, затрудненного конструкцией лодки, к изделию.

Компания «Mercury Marine» не дала никакому лицу или организации, включая уполномоченных дилеров «Mercury Marine», права делать какие-либо заявления, репрезентации или давать гарантии относительно данного изделия, за исключением тех, которые содержатся в настоящей ограниченной гарантии, а если такие заявления, репрезентации или гарантии даны, они не будут иметь искомую силу против компании «Mercury Marine».

Для дополнительной информации относительно событий и обстоятельств, покрываемых и не покрываемых настоящей гарантией см. раздел «Гарантийное покрытие» «Руководства по эксплуатации и техническому обслуживанию», включенный в настоящую гарантию путем отсылки.

# ИНФОРМАЦИЯ О ГАРАНТИИ

## ОТКАЗЫ И ОГРАНИЧЕНИЯ:

НАСТОЯЩИМ ПРЯМО ОТРИЦАЮТСЯ ПОДРАЗУМЕВАЕМЫЕ ГАРАНТИИ ПРИГОДНОСТИ ДЛЯ ПРОДАЖИ И СООТВЕТСТВИЯ КАКОЙ-ЛИБО КОНКРЕТНОЙ ЦЕЛИ. ЧТО КАСАЕТСЯ ТАКИХ ПОДРАЗУМЕВАЕМЫХ ГАРАНТИЙ, ОТРИЦАТЬ СУЩЕСТВОВАНИЕ КОТОРЫХ НЕВОЗМОЖНО, ИХ ДЕЙСТВИЕ ОГРАНИЧИВАЕТСЯ СРОКОМ ДЕЙСТВИЯ НАШЕЙ ВПРЯМУЮ СФОРМУЛИРОВАННОЙ ГАРАНТИИ. ДАННАЯ ГАРАНТИЯ НЕ ПРЕДУСМАТРИВАЕТ ПОКРЫТИЯ КАКИХ-ЛИБО ДОПОЛНИТЕЛЬНЫХ И КОСВЕННЫХ УБЫТКОВ. ЗАКОНЫ, ДЕЙСТВУЮЩИЕ В НЕКОТОРЫХ СТРАНАХ, ШТАТАХ И ПРОВИНЦИЯХ, НЕ ДОПУСКАЮТ СФОРМУЛИРОВАННЫХ ВЫШЕ ОТКАЗОВ, ОГРАНИЧЕНИЙ И ИСКЛЮЧЕНИЙ. КАК СЛЕДСТВИЕ, ЭТИ ОТКАЗЫ, ОГРАНИЧЕНИЯ И ИСКЛЮЧЕНИЯ МОГУТ НА ВАС НЕ РАСПРОСТРАНЯТЬСЯ. НАСТОЯЩАЯ ГАРАНТИЯ ПРЕДОСТАВЛЯЕТ ВАМ ОПРЕДЕЛЕННЫЕ ЮРИДИЧЕСКИЕ ПРАВА, И ВЫ МОЖЕТЕ ОБЛАДАТЬ ДРУГИМИ ЮРИДИЧЕСКИМИ ПРАВАМИ, КОТОРЫЕ РАЗЛИЧНЫ В РАЗЛИЧНЫХ СТРАНАХ, ШТАТАХ И ПРОВИНЦИЯХ.

## Ограниченная гарантия на 4-тактные подвесные двигатели

### ЕВРОПА И СОДРУЖЕСТВО НЕЗАВИСИМЫХ ГОСУДАРСТВ

За пределами Европы и Содружества Независимых Государств – сверьтесь с Вашим местным дистрибьютором.

**ЧТО ПОКРЫВАЕТ ГАРАНТИЯ:** Компания «Mercury Marine» гарантирует в течение описанного ниже периода, что ее новые изделия не имеют дефектов материалов и качества изготовления.

**ПРОДОЛЖИТЕЛЬНОСТЬ ГАРАНТИЙНОГО ПОКРЫТИЯ:** Настоящая ограниченная гарантия предоставлена на два (2) года с более раннего из следующих двух дней: даты первой продажи изделия розничному покупателю, приобретенному для активного отдыха, и даты ввода изделия в эксплуатацию. Коммерческие потребители этих изделий получают гарантийное покрытие на один (1) год от более ранней из следующих двух дат: даты первой продажи изделия розничному покупателю и даты ввода изделия в эксплуатацию. Использование в коммерческих целях определяется как любое использование изделия, связанное с работой, или любое другое использование изделия, приносящее доход, на любом этапе гарантийного срока, даже если изделие используется в этих целях только эпизодически. Ремонт или замена деталей или проведение технического обслуживания по настоящей гарантии не продлевает гарантийного периода сверх первоначально установленной даты. Гарантия, срок которой еще не истек, может быть передана от одного покупателя, использующего изделие для отдыха, следующему покупателю, использующему изделие для отдыха, после надлежащей перерегистрации данного изделия. Гарантийное покрытие, срок которого еще не истек, не может передаваться между покупателями, если хотя бы один из них использует изделие в коммерческих целях. Действие гарантии может быть прекращено для использованного или перепроданного изделия; для купленного на аукционе изделия, для изделия со склада или из страховой компании.

### УСЛОВИЯ, КОТОРЫЕ НЕОБХОДИМО УДОВЛЕТВОРИТЬ ДЛЯ ПОЛУЧЕНИЯ ГАРАНТИЙНОГО

**ПОКРЫТИЯ:** Гарантийное покрытие предоставляется только розничным покупателям, которые приобретают изделие у Дилера, уполномоченного компанией «Mercury Marine» распределять это изделие в стране, в которой имела место продажа, и только после того, как закончен и документирован процесс предпродажной инспекции, предписанный компанией «Mercury Marine». Действие гарантии начинается после надлежащей регистрации изделия уполномоченным дилером. Для сохранения гарантийного покрытия необходимо своевременно проводить техническое обслуживание в соответствии с настоящим руководством. «Mercury Marine» сохраняет за собой право ставить условием гарантийного покрытия представление доказательства проведения надлежащего технического обслуживания.

**ЧТО СДЕЛАЕТ КОМПАНИЯ «MERCURY»:** Единственная и исключительная обязанность компании «Mercury» по настоящей гарантии ограничивается, по нашему выбору, ремонтом дефектной детали, заменой такой детали или деталей новыми деталями или сертифицированными компанией «Mercury Marine» заново отремонтированными деталями или возмещением покупной цены изделия «Mercury». Компания Mercury Marine сохраняет за собой право время от времени улучшать или модифицировать изделия без принятия на себя обязательств модифицировать ранее изготовленные изделия.

# ИНФОРМАЦИЯ О ГАРАНТИИ

**КАК ПОЛУЧИТЬ ГАРАНТИЙНОЕ ПОКРЫТИЕ:** Покупатель должен дать компании «Mercury Marine» резонную возможность отремонтировать изделие и приемлемый доступ к изделию для выполнения гарантийного обслуживания. Гарантийные претензии следует предъявлять путем доставки изделия для проверки дилеру «Mercury Marine», уполномоченному обслуживать это изделие. Если покупатель не может доставить изделие такому дилеру, он должен уведомить об этом в письменной форме компанию «Mercury Marine». После этого наша компания организует осмотр и гарантийный ремонт изделия. В этом случае покупатель несет все транспортные расходы и/или расходы, связанные с потерей времени на поездку. Если предоставленная услуга не охватывается настоящей гарантией, покупатель оплачивает все работы, связанные с ее предоставлением, и израсходованные при этом материалы, а также несет все прочие расходы, связанные с предоставлением этой услуги. Покупатель не должен отправлять изделие или его детали непосредственно в компанию «Mercury Marine», за исключением случаев, когда компания «Mercury Marine» попросит об этом. Для того, чтобы получить гарантийное покрытие, необходимо в момент обращения за гарантийным обслуживанием предоставить дилеру доказательство зарегистрированного обладания.

**ЧТО НЕ ПОКРЫВАЕТ ГАРАНТИЯ:** Настоящая ограниченная гарантия не покрывает детали, подлежащие замене при текущем техническом обслуживании; наладки; регулировки; нормальный износ и срабатывание; повреждения в результате неправильного обращения, неправильной эксплуатации; использование гребного винта или передачи, которые не позволяют двигателю работать с рекомендуемой скоростью вращения при полностью открытой дроссельной заслонке (см. «Руководство по эксплуатации и техническому обслуживанию»); эксплуатацию изделия не в соответствии с разделом «Рекомендуемый рабочий цикл» «Руководства по эксплуатации и техническому обслуживанию»; небрежность; аварии; затопление; неправильную установку (технические требования и методы правильной установки изложены в инструкции по установке двигателя); неправильный сервис; использование принадлежности или детали, изготовленной или проданной не нами; крыльчатку и втулки струйного насоса; эксплуатацию с использованием топлив, масел или смазок, которые непригодны для использования с данным изделием (см. «Руководство по эксплуатации и техническому обслуживанию»); изменение или снятие деталей; попадание в двигатель воды через топливозаборник, воздухозаборник или выхлопную систему; или повреждение изделия из-за недостаточного количества охлаждающей воды вследствие закупорки системы охлаждения посторонними телами; работу двигателя вне воды; слишком высокую установку двигателя на транце; или плавание на лодке со слишком большим дифферентом двигателя «из воды». Использование данного изделия в любое время, даже предыдущим владельцем изделия, для гонок или другой соревновательной деятельности или эксплуатация с коробкой передач гоночного типа делает настоящую гарантию недействительной.

Настоящая гарантия не покрывает расходы, связанные с вытаскиванием из воды, спуском на воду, буксированием, хранением, телефонные расходы, арендную плату, неудобство, плату за пользование стапелем, стоимость страхового покрытия, платы по займам, потерю времени, потерю дохода или любые другие виды предвидимых или косвенных убытков. Кроме того, настоящая гарантия не распространяется на расходы, связанные со снятием и/или заменой лодочных переборок или материалов с целью получения доступа, затрудненного конструкцией лодки, к изделию.

Компания «Mercury Marine» не дала никакому лицу или организации, включая уполномоченных дилеров «Mercury Marine», права делать какие-либо заявления, репрезентации или давать гарантии относительно данного изделия, за исключением тех, которые содержатся в настоящей ограниченной гарантии, а если такие заявления, репрезентации или гарантии даны, они не будут иметь исковую силу против компании «Mercury Marine».

Для дополнительной информации относительно событий и обстоятельств, покрываемых и не покрываемых настоящей гарантией см. раздел «Гарантийное покрытие» «Руководства по эксплуатации и техническому обслуживанию», включенный в настоящую гарантию путем отсылки.

# ИНФОРМАЦИЯ О ГАРАНТИИ

## ОТКАЗЫ И ОГРАНИЧЕНИЯ:

НАСТОЯЩИМ ПРЯМО ОТРИЦАЮТСЯ ПОДРАЗУМЕВАЕМЫЕ ГАРАНТИИ ПРИГОДНОСТИ ДЛЯ ПРОДАЖИ И СООТВЕТСТВИЯ КАКОЙ-ЛИБО КОНКРЕТНОЙ ЦЕЛИ. ЧТО КАСАЕТСЯ ТАКИХ ПОДРАЗУМЕВАЕМЫХ ГАРАНТИЙ, ОТРИЦАТЬ СУЩЕСТВОВАНИЕ КОТОРЫХ НЕВОЗМОЖНО, ИХ ДЕЙСТВИЕ ОГРАНИЧИВАЕТСЯ СРОКОМ ДЕЙСТВИЯ НАШЕЙ ВПРЯМУЮ СФОРМУЛИРОВАННОЙ ГАРАНТИИ. ДАННАЯ ГАРАНТИЯ НЕ ПРЕДУСМАТРИВАЕТ ПОКРЫТИЯ КАКИХ-ЛИБО ДОПОЛНИТЕЛЬНЫХ И КОСВЕННЫХ УБЫТКОВ. ЗАКОНЫ, ДЕЙСТВУЮЩИЕ В НЕКОТОРЫХ СТРАНАХ, ШТАТАХ И ПРОВИНЦИЯХ, НЕ ДОПУСКАЮТ СФОРМУЛИРОВАННЫХ ВЫШЕ ОТКАЗОВ, ОГРАНИЧЕНИЙ И ИСКЛЮЧЕНИЙ. КАК СЛЕДСТВИЕ, ЭТИ ОТКАЗЫ, ОГРАНИЧЕНИЯ И ИСКЛЮЧЕНИЯ МОГУТ НА ВАС НЕ РАСПРОСТРАНЯТЬСЯ. НАСТОЯЩАЯ ГАРАНТИЯ ПРЕДОСТАВЛЯЕТ ВАМ ОПРЕДЕЛЕННЫЕ ЮРИДИЧЕСКИЕ ПРАВА, И ВЫ МОЖЕТЕ ОБЛАДАТЬ ДРУГИМИ ЮРИДИЧЕСКИМИ ПРАВАМИ, КОТОРЫЕ РАЗЛИЧНЫ В РАЗЛИЧНЫХ СТРАНАХ, ШТАТАХ И ПРОВИНЦИЯХ.

## Ограниченная гарантия на 4-тактные подвесные двигатели

### БЛИЖНИЙ ВОСТОК И АФРИКА

**ЧТО ПОКРЫВАЕТ ГАРАНТИЯ:** Компания «Mercury Marine» гарантирует в течение описанного ниже периода, что ее новые подвесные двигатели и двигатели с водометным приводом не имеют дефектов материалов и качества изготовления.

**ПРОДОЛЖИТЕЛЬНОСТЬ ГАРАНТИЙНОГО ПОКРЫТИЯ:** Настоящая ограниченная гарантия предоставлена на один (1) год с более раннего из следующих двух дней: даты первой продажи изделия розничному покупателю, приобретенному для активного отдыха, и даты ввода изделия в эксплуатацию. Коммерческие потребители этих изделий получают гарантийное покрытие на один (1) год от более ранней из следующих двух дат: даты первой продажи изделия розничному покупателю и даты ввода изделия в эксплуатацию. Использование в коммерческих целях определяется как любое использование изделия, связанное с работой, или любое другое использование изделия, приносящее доход, на любом этапе гарантийного срока, даже если изделие используется в этих целях только эпизодически. Ремонт или замена деталей или проведение технического обслуживания по настоящей гарантии не продлевает гарантийного периода сверх первоначально установленной даты. Гарантия, срок которой еще не истек, может быть передана от одного покупателя, использующего изделие для отдыха, следующему покупателю, использующему изделие для отдыха, после надлежащей перерегистрации данного изделия. Гарантийное покрытие, срок которого еще не истек, не может передаваться между покупателями, если хотя бы один из них использует изделие в коммерческих целях.

**УСЛОВИЯ, КОТОРЫЕ НЕОБХОДИМО УДОВЛЕТВОРИТЬ ДЛЯ ПОЛУЧЕНИЯ ГАРАНТИЙНОГО ПОКРЫТИЯ:** Гарантийное покрытие предоставляется только розничным покупателям, которые приобретают изделие у Дилера, уполномоченного компанией «Mercury Marine» распределять это изделие в стране, в которой имела место продажа, и только после того, как закончен и документирован процесс предпродажной инспекции, предписанный компанией «Mercury Marine». Действие гарантии начинается после надлежащей регистрации изделия уполномоченным дилером. Для сохранения гарантийного покрытия необходимо своевременно проводить техническое обслуживание в соответствии с настоящим руководством. «Mercury Marine» сохраняет за собой право ставить условием гарантийного покрытия представление доказательства выполнения надлежащего технического обслуживания.

**ЧТО СДЕЛАЕТ КОМПАНИЯ «MERCURY»:** Единственная и исключительная обязанность компании «Mercury» по настоящей гарантии ограничивается, по нашему выбору, ремонтом дефектной детали, заменой такой детали или деталей новыми деталями или сертифицированными компанией «Mercury Marine» заново отремонтированными деталями или возмещением покупной цены изделия «Mercury». Компания Mercury Marine сохраняет за собой право время от времени улучшать или модифицировать изделия без принятия на себя обязательств модифицировать ранее изготовленные изделия.

# ИНФОРМАЦИЯ О ГАРАНТИИ

**КАК ПОЛУЧИТЬ ГАРАНТИЙНОЕ ПОКРЫТИЕ:** Покупатель должен дать компании «Mercury Marine» резонную возможность отремонтировать изделие и приемлемый доступ к изделию для выполнения гарантийного обслуживания. Гарантийные претензии следует предъявлять путем доставки изделия для проверки дилеру «Mercury Marine», уполномоченному обслуживать это изделие. Если покупатель не может доставить изделие такому дилеру, он должен уведомить об этом в письменной форме компанию «Mercury Marine». После этого наша компания организует осмотр и гарантийный ремонт изделия. В этом случае покупатель несет все транспортные расходы и/или расходы, связанные с потерей времени на поездку. Если предоставленная услуга не охватывается настоящей гарантией, покупатель оплачивает все работы, связанные с ее предоставлением, и израсходованные при этом материалы, а также несет все прочие расходы, связанные с предоставлением этой услуги. Покупатель не должен отправлять изделие или его детали непосредственно в компанию «Mercury Marine», за исключением случаев, когда компания «Mercury Marine» попросит об этом. Для того, чтобы получить гарантийное покрытие, необходимо в момент обращения за гарантийным обслуживанием предоставить дилеру доказательство зарегистрированного обладания.

**ЧТО НЕ ПОКРЫВАЕТ ГАРАНТИЯ:** Настоящая ограниченная гарантия не покрывает детали, подлежащие замене при текущем техническом обслуживании; наладки; регулировки; нормальный износ и срабатывание; повреждения в результате неправильного обращения, неправильной эксплуатации; использование гребного винта или передачи, которые не позволяют двигателю работать с рекомендуемой скоростью вращения при полностью открытой дроссельной заслонке (см. «Руководство по эксплуатации и техническому обслуживанию»); эксплуатацию изделия не в соответствии с разделом «Рекомендуемый рабочий цикл» «Руководства по эксплуатации и техническому обслуживанию»; небрежность; аварии; затопление; неправильную установку (технические требования и методы правильной установки изложены в инструкции по установке двигателя); неправильный сервис; использование принадлежности или детали, изготовленной или проданной не нами; крыльчатку и втулки струйного насоса; эксплуатацию с использованием топлив, масел или смазок, которые непригодны для использования с данным изделием (см. «Руководство по эксплуатации и техническому обслуживанию»); изменение или снятие деталей; попадание в двигатель воды через топливозаборник, воздухозаборник или выхлопную систему; или повреждение изделия из-за недостаточного количества охлаждающей воды вследствие закупорки системы охлаждения посторонними телами; работу двигателя вне воды; слишком высокую установку двигателя на транце; или плавание на лодке со слишком большим дифферентом двигателя «из воды».

Использование данного изделия в любое время, даже предыдущим владельцем изделия, для гонок или другой соревновательной деятельности или эксплуатация с коробкой передач гоночного типа делает настоящую гарантию недействительной.

Настоящая гарантия не покрывает расходы, связанные с вытаскиванием из воды, спуском на воду, буксированием, хранением, телефонные расходы, арендную плату, неудобство, плату за пользование стапелем, стоимость страхового покрытия, платы по займам, потерю времени, потерю дохода или любые другие виды предвидимых или косвенных убытков. Кроме того, настоящая гарантия не распространяется на расходы, связанные со снятием и/или заменой лодочных переборок или материалов с целью получения доступа, затрудненного конструкцией лодки, к изделию.

Компания «Mercury Marine» не дает никакому лицу или организации, включая уполномоченных дилеров «Mercury Marine», права делать какие-либо заявления, репрезентации или давать гарантии относительно данного изделия, за исключением тех, которые содержатся в настоящей ограниченной гарантии, а если такие заявления, репрезентации или гарантии даны, они не будут иметь исковую силу против компании «Mercury Marine».

Для дополнительной информации относительно событий и обстоятельств, покрываемых и не покрываемых настоящей гарантией см. раздел «Гарантийное покрытие» «Руководства по эксплуатации и техническому обслуживанию», включенный в настоящую гарантию путем отсылки.

# ИНФОРМАЦИЯ О ГАРАНТИИ

## ОТКАЗЫ И ОГРАНИЧЕНИЯ:

НАСТОЯЩИМ ПРЯМО ОТРИЦАЮТСЯ ПОДРАЗУМЕВАЕМЫЕ ГАРАНТИИ ПРИГОДНОСТИ ДЛЯ ПРОДАЖИ И СООТВЕТСТВИЯ КАКОЙ-ЛИБО КОНКРЕТНОЙ ЦЕЛИ. ЧТО КАСАЕТСЯ ТАКИХ ПОДРАЗУМЕВАЕМЫХ ГАРАНТИЙ, ОТРИЦАТЬ СУЩЕСТВОВАНИЕ КОТОРЫХ НЕВОЗМОЖНО, ИХ ДЕЙСТВИЕ ОГРАНИЧИВАЕТСЯ СРОКОМ ДЕЙСТВИЯ НАШЕЙ ВПРЯМУЮ СФОРМУЛИРОВАННОЙ ГАРАНТИИ. ДАННАЯ ГАРАНТИЯ НЕ ПРЕДУСМАТРИВАЕТ ПОКРЫТИЯ КАКИХ-ЛИБО ДОПОЛНИТЕЛЬНЫХ И КОСВЕННЫХ УБЫТКОВ. ЗАКОНЫ, ДЕЙСТВУЮЩИЕ В НЕКОТОРЫХ СТРАНАХ, ШТАТАХ И ПРОВИНЦИЯХ, НЕ ДОПУСКАЮТ СФОРМУЛИРОВАННЫХ ВЫШЕ ОТКАЗОВ, ОГРАНИЧЕНИЙ И ИСКЛЮЧЕНИЙ. КАК СЛЕДСТВИЕ, ЭТИ ОТКАЗЫ, ОГРАНИЧЕНИЯ И ИСКЛЮЧЕНИЯ МОГУТ НА ВАС НЕ РАСПРОСТРАНЯТЬСЯ. НАСТОЯЩАЯ ГАРАНТИЯ ПРЕДОСТАВЛЯЕТ ВАМ ОПРЕДЕЛЕННЫЕ ЮРИДИЧЕСКИЕ ПРАВА, И ВЫ МОЖЕТЕ ОБЛАДАТЬ ДРУГИМИ ЮРИДИЧЕСКИМИ ПРАВАМИ, КОТОРЫЕ РАЗЛИЧНЫ В РАЗЛИЧНЫХ СТРАНАХ, ШТАТАХ И ПРОВИНЦИЯХ.

## 3-летняя ограниченная гарантия против коррозии

**НА ЧТО РАСПРОСТРАНЯЕТСЯ ГАРАНТИЯ:** Компания Mercury Marine гарантирует, что каждый новый двигатель марки Mercury, Mariner, Mercury Racing, Sport Jet, M<sup>2</sup> Jet Drive, Tracker, будь то подвесной Mercury Marine, бортовой Mercury MerCruiser или кормовой двигатель (Product) не будут выходить из строя непосредственно по причине коррозии в течение периода времени, указанного ниже.

**ПРОДОЛЖИТЕЛЬНОСТЬ ДЕЙСТВИЯ:** Настоящая ограниченная гарантия против коррозии действует в течение 3 (трех) лет с даты первой продажи данного изделия либо с даты начала его эксплуатации, в зависимости от того, что наступило раньше. Ремонт или замена деталей, равно как и выполнение сервисных работ в рамках настоящей гарантии, не влекут за собой продление гарантийного срока сверх первоначально установленной даты его истечения. Гарантийное покрытие, срок которого еще не истек, может быть передано следующему покупателю (не использующему двигатель в коммерческих целях) после надлежащей перерегистрации данного изделия.

**УСЛОВИЯ, КОТОРЫЕ ДОЛЖНЫ БЫТЬ ВЫПОЛНЕННЫ ДЛЯ ПОЛУЧЕНИЯ ГАРАНТИЙНОГО ПОКРЫТИЯ:** Гарантийное покрытие предоставляется только розничным покупателям, которые приобретают изделие у Дилера, уполномоченного компанией Mercury Marine распространять это изделие в стране, в которой имела место продажа, и только после того, как выполнена и документально оформлена предпродажная подготовка, предписанная компанией Mercury Marine. Гарантийное покрытие становится доступным для пользователя после надлежащей регистрации изделия уполномоченным дилером. Для сохранения гарантийного покрытия на катере должны использоваться устройства для предотвращения коррозии, указанные в «Руководстве по эксплуатации и техническому обслуживанию», и должно своевременно выполняться текущее техническое обслуживание, описанное в «Руководстве по эксплуатации и техническому обслуживанию» (включая, без ограничения, замену протекторных анодов, применение предписанных смазок и подкраску задир и царапин). Mercury Marine сохраняет за собой право обеспечивать гарантийное покрытие при условии представления доказательства выполнения надлежащего технического обслуживания.

**ЧТО СДЕЛАЕТ КОМПАНИЯ MERCURY:** Единственная и исключительная обязанность компании Mercury Marine по настоящей гарантии ограничивается, по нашему выбору, ремонтом корродированной детали, заменой такой детали или деталей новыми деталями или сертифицированными компанией Mercury Marine заново отремонтированными деталями, или возмещением покупной цены изделия Mercury. Mercury Marine сохраняет за собой право время от времени улучшать или модифицировать изделия без принятия на себя обязательств модифицировать ранее изготовленные изделия.



# ИНФОРМАЦИЯ О ГАРАНТИИ

**КАК ПОЛУЧИТЬ ГАРАНТИЙНОЕ ПОКРЫТИЕ:** Покупатель должен дать компании Mercury Marine приемлемую возможность отремонтировать изделие и надлежущий доступ к изделию для выполнения гарантийного обслуживания. Гарантийные рекламации следует предъявлять, доставляя изделие для проверки дилеру Mercury Marine, уполномоченному обслуживать это изделие. Если покупатель не может доставить изделие такому дилеру, он должен уведомить об этом в письменной форме компанию Mercury Marine. После этого наша компания организует осмотр и гарантийный ремонт изделия. В этом случае покупатель несет все транспортные расходы и/или расходы, связанные с потерей времени на поездку. Если предоставленная услуга не покрывается настоящей гарантией, покупатель оплачивает работу, связанную с ее предоставлением и израсходованные при этом материалы, а также несёт любые расходы, связанные с предоставлением этой услуги. Покупатель не должен отправлять изделие или его детали непосредственно в компанию Mercury Marine, за исключением случаев, когда компания Mercury Marine попросит об этом. Для получения гарантийного покрытия необходимо в момент обращения за гарантийным обслуживанием предоставить дилеру доказательство зарегистрированного владения.

**НА ЧТО НЕ РАСПРОСТРАНЯЕТСЯ ГАРАНТИЯ:** Настоящая ограниченная гарантия не распространяется на коррозию электросистемы; коррозию, явившуюся результатом повреждения, неправильного обращения или неправильного обслуживания; коррозию, приводящую к чисто косметическому повреждению; коррозию принадлежностей, приборов и систем рулевого управления; коррозию установленного на заводе-изготовителе водомётного двигателя; на повреждения, вызванные водорослями; на изделие, проданное со сроком ограниченной гарантии менее одного года; на запасные части (детали, приобретённые покупателем); на изделия, применяемые в коммерческих целях. Использование в коммерческих целях определяется как любое использование изделия, связанное с работой или наймом на работу, или любое другое использование изделия, в результате которого получают доход, в течение любой части гарантийного периода, даже если изделие используется в этих целях только эпизодически.

Настоящая гарантия против коррозии не распространяется на коррозионные повреждения, вызванные блуждающими электрическими токами (подсоединение к береговым источникам питания, находящиеся поблизости катера, подводные металлические детали); для защиты от таких повреждений следует применять систему антикоррозионной защиты, например, Mercury Precision Parts или систему Quicksilver MerCathode и/или Galvanic Isolator. Настоящая ограниченная гарантия также не распространяется на коррозионные повреждения, вызванные неправильным применением красок на медной основе для необрастающих покрытий. Если требуется защита от обрастания для катеров с подвесными (Outboard) двигателями и двигателями MerCruiser рекомендуется применять краски для необрастающих покрытий на основе трибутилтинадипата (ТБТА). В тех местах, где законом запрещено применение красок на основе ТБТА, для корпуса и транца можно применять краски на медной основе. Не наносите краску на подвесной двигатель или на двигатель MerCruiser. Кроме того, нужно позаботиться о том, чтобы избежать наличия электрического соединения между изделием, находящимся на гарантии, и краской. Для изделия MerCruiser неокрашенное пространство размером, по крайней мере, 38 мм (1,5 дюйма) должно быть оставлено вокруг узла транца. Для уточнения дополнительных подробностей см. «Руководство по эксплуатации и техническому обслуживанию».

Для дополнительной информации относительно событий и обстоятельств, покрываемых и не покрываемых настоящей гарантией, см. раздел «Гарантийное покрытие» «Руководства по эксплуатации и техническому обслуживанию», включенный в настоящую гарантию путем отсылки.

## **ОТКАЗЫ И ОГРАНИЧЕНИЯ:**

**НАСТОЯЩИМ ПРЯМО ОТРИЦАЮТСЯ ПОДРАЗУМЕВАЕМЫЕ ГАРАНТИИ ПРИГОДНОСТИ ДЛЯ ПРОДАЖИ И СООТВЕТСТВИЯ КАКОЙ-ЛИБО КОНКРЕТНОЙ ЦЕЛИ. ЧТО КАСАЕТСЯ ТАКИХ ПОДРАЗУМЕВАЕМЫХ ГАРАНТИЙ, ОТРИЦАТЬ СУЩЕСТВОВАНИЕ КОТОРЫХ НЕВОЗМОЖНО, ИХ ДЕЙСТВИЕ ОГРАНИЧИВАЕТСЯ СРОКОМ ДЕЙСТВИЯ НАШЕЙ ВПРЯМУЮ СФОРМУЛИРОВАННОЙ ГАРАНТИИ. ДАННАЯ ГАРАНТИЯ НЕ ПРЕДУСМАТРИВАЕТ ПОКРЫТИЯ КАКИХ-ЛИБО ДОПОЛНИТЕЛЬНЫХ И КОСВЕННЫХ УБЫТКОВ. ЗАКОНЫ, ДЕЙСТВУЮЩИЕ В НЕКОТОРЫХ СТРАНАХ, ШТАТАХ И ПРОВИНЦИЯХ, НЕ ДОПУСКАЮТ ПРИМЕНЕНИЕ СФОРМУЛИРОВАННЫХ ВЫШЕ ОТКЛОНЕНИЙ, ОГРАНИЧЕНИЙ И ИСКЛЮЧЕНИЙ. КАК СЛЕДСТВИЕ, ЭТИ ОТКАЗЫ, ОГРАНИЧЕНИЯ И ИСКЛЮЧЕНИЯ МОГУТ НА ВАС НЕ РАСПРОСТРАНЯТЬСЯ. НАСТОЯЩАЯ ГАРАНТИЯ ПРЕДОСТАВЛЯЕТ ВАМ ОПРЕДЕЛЕННЫЕ ЮРИДИЧЕСКИЕ ПРАВА, И ВЫ МОЖЕТЕ ОБЛАДАТЬ ДРУГИМИ ЮРИДИЧЕСКИМИ ПРАВАМИ, КОТОРЫЕ ОТЛИЧАЮТСЯ В РАЗЛИЧНЫХ СТРАНАХ, ШТАТАХ И ПРОВИНЦИЯХ.**

# ИНФОРМАЦИЯ О ГАРАНТИИ

## Гарантийное покрытие и исключения

Цель этого раздела – помочь устранить некоторые общераспространённые недопонимания относительно гарантийного покрытия. Приводимая ниже информация объясняет некоторые виды сервиса, на которые гарантия не распространяется. Нижеизложенные положения были включены, в форме указания на них, в Трехлетнюю ограниченную гарантию при отказе, вызванным коррозией, в Международную ограниченную гарантию на подвесные двигатели и в Ограниченную гарантию в США и Канаде на подвесные двигатели.

Необходимо помнить, что такая гарантия покрывает ремонтные работы, необходимые в течение гарантийного периода, связанные с дефектами материала и изготовления. Ошибки при установке, аварии, нормальный износ и ряд других причин, воздействующих на изделие, не покрываются.

Гарантия ограничивается дефектами в материале или изготовлении, но только если продажа заказчику имела место в стране, сбыт в которой был авторизован нами.

Если возникнут вопросы в отношении гарантийного покрытия, просьба обращаться к авторизованному дилеру. Он будет рад ответить на любые Ваши вопросы.

## ОБЩИЕ ИСКЛЮЧЕНИЯ ИЗ ГАРАНТИИ

1. Мелкие регулировки и настройки, включая проверку, очистку или регулировку свечей зажигания, деталей системы зажигания, установок карбюратора, фильтров, ремней, органов управления и проверку смазки, производимую в связи с нормальным сервисом.
2. Блоки водометных приводов фабричной установки - Конкретными деталями, исключенными из гарантии, являются: Крыльчатка водометного привода и гильза водометного привода, поврежденные от удара или в результате износа, а также поврежденные водой подшипники ведущего вала как результат неправильного технического обслуживания.
3. Повреждения, вызванные халатностью, отсутствием технического обслуживания, аварией, неправильной эксплуатацией, или же неправильной установкой или обслуживанием.
4. Расходы по снятию с воды, спуску на воду, буксировке, снятию и/или замене переборок катера или материала, связанных с конструкцией катера, для обеспечения необходимого доступа к изделию, все соответствующие транспортные расходы и/или время поездки и т.д. Для проведения гарантийного обслуживания должен быть обеспечен разумный доступ к изделию. Клиент должен доставить изделие авторизованному дилеру.
5. Дополнительная работа по обслуживанию, запрошенная клиентом, помимо той, которая необходима для выполнения гарантийного обязательства.
6. Работа, выполняемая кем-либо помимо авторизованного дилера, может покрываться только в следующих обстоятельствах: При выполнении в экстренной ситуации (когда в данном районе нет авторизованного дилера, который бы мог выполнить эту работу, или при отсутствии средств для съема с воды и т. д., если имеется предварительное разрешение изготовителя на выполнение работы на данном объекте).
7. Любые дополнительные и/или косвенные издержки (плата за хранение, телефонные расходы и расходы на аренду любого рода, причиненное неудобство или же потеря времени или дохода) относятся к ответственности владельца.
8. Использование деталей, помимо деталей Mercury Precision или Quicksilver, при выполнении гарантийного ремонта.
9. Смена масел, смазочных материалов или жидкостей в результате нормального технического обслуживания, является ответственностью клиента, если только их потеря или загрязнение не были вызваны отказом изделия, что то делает их подлежащими рассмотрению на предоставление гарантийного покрытия.
10. Участие или подготовка к участию в гонках или другому состязанию, или эксплуатация с нижним узлом гоночного типа.
11. Шум в двигателе не обязательно является указанием на серьезную проблему. Если диагностика указывает на серьезную внутреннюю проблему двигателя, могущую привести к отказу, то причина, вызывающая шум, должна быть устранена в рамках гарантии.
12. Повреждение нижнего узла и/или гребного винта, вызванное столкновением с подводным объектом, считается опасностью, связанной с эксплуатацией на воде.

# ИНФОРМАЦИЯ О ГАРАНТИИ

13. Попадание воды в двигатель через заборник топлива, воздухозаборник или выхлопную систему, или погружение.
14. Отказ любой детали, вызванный отсутствием охлаждающей воды, что является результатом запуска двигателя, не находящегося в воде, забивание впускных магистралей посторонним материалом, слишком высокий подъем двигателя или слишком большой угол наклона двигателя.
15. Использование топлива и смазочных материалов, непригодных для использования с этим изделием. См. раздел Техническое обслуживание.
16. Наша ограниченная гарантия не распространяется на любое повреждение наших изделий, вызванное установкой или использованием деталей и принадлежностей, которые изготовлены или проданы не нами. Гарантия распространяется на неисправности, не относящиеся к использованию указанных деталей или принадлежностей, в том случае, если они во всех других отношениях отвечают условиям ограниченной гарантии на это изделие.

## Ограниченная гарантия для выбросов, EPA (США):

Согласно обязательствам, налагаемым документом 40 CFR, часть 1045, подраздел В, компания «Mercury Marine» предоставляет розничному покупателю гарантию на пять лет или 175 часов (в зависимости от того, какая дата наступит раньше) в том, что двигатель спроектирован, построен и оборудован так, чтобы в момент продажи он соответствовал применимым правилам согласно разделу 213 Закона о контроле над загрязнением воздуха, и что двигатель не имеет таких дефектов материалов и изготовления, которые могут привести к несоответствию двигателя применимым правилам. Гарантия на выбросы распространяется на все компоненты, описанные в главе **Компоненты системы контроля выбросов в атмосферу**.

## Компоненты системы контроля выбросов в атмосферу

Гарантия на выбросы для EPA и Калифорнии распространяется на следующие компоненты:

### КОМПОНЕНТЫ СИСТЕМЫ КОНТРОЛЯ ВЫХЛОПА:

1. Система измерения расхода топлива
  - a. Карбюратор и внутренние детали (и/или регулятор давления или система впрыска топлива)
  - b. Система обогащения топливной смеси при холодном запуске
  - c. Впускные клапаны
2. Система впуска воздуха
  - a. Впускной коллектор
  - b. Системы турбоагнетателей или компрессоров наддува (если применимо)
3. Система зажигания
  - a. Свечи зажигания
  - b. Магнитоэлектрическая или электронная система зажигания
  - c. Система ускоренного/замедленного зажигания
  - d. Катушка зажигания и/или модуль управления
  - e. Провода зажигания
4. Система смазки (за исключением 4-тактных двигателей)
  - a. Масляный насос и внутренние детали
  - b. Масляные инжекторы
  - c. Маслосчетчик
5. Выхлопная система
  - a. Выхлопной коллектор
  - b. Выпускные клапаны
6. Различные детали, используемые в вышеупомянутых системах

# ИНФОРМАЦИЯ О ГАРАНТИИ

- a. Шланги, зажимы, крепления, трубы, уплотнительные прокладки или устройства, а также монтажное оборудование
- b. Шкивы, ремни и промежуточные шестерни
- c. Реле и клапаны, реагирующие на вакуум, температуру, задержку и время
- d. Электронные устройства управления

Гарантия на выбросы не распространяется на компоненты, неисправность которых не увеличивает выбросы двигателем указанных в нормативах загрязняющих веществ.

## Ограниченная гарантия для выбросов, Калифорния

Калифорнийский Совет по воздушным ресурсам обнародовал нормативы выбросов в атмосферу для подвесных двигателей. Нормативы применяются для всех подвесных двигателей, проданных розничным потребителям в Калифорнии, и для тех, которые были изготовлены для моделей 2001 года и позже. Компания Mercury Marine, в соответствии с этими нормативами, предоставляет эту ограниченную гарантию для систем контроля выхлопа (см. компоненты, приведенные в разделе **Компоненты системы контроля выбросов в атмосферу**) и далее гарантирует, что подвесной двигатель был спроектирован, построен и оборудован так, что он соответствует всем применимым правилам, признанным Калифорнийским Советом по воздушным ресурсам в соответствии с его полномочиями, в главах 1 и 2, часть 5, подразделение 26, Закон об охране труда. Информация, относящаяся к ограниченной гарантии для компонентов подвесного двигателя, не связанных с выбросами, содержится в положении ограниченной гарантии для Вашего подвесного двигателя.

**НА ЧТО РАСПРОСТРАНЯЕТСЯ ГАРАНТИЯ:** Компания Mercury Marine гарантирует, что компоненты систем контроля выхлопа (см. компоненты, приведенные в разделе **Компоненты системы контроля выбросов в атмосферу**) ее новых подвесных двигателей модели 2001 года (и более поздних), проданные калифорнийским дилером розничным покупателям, проживающим в Калифорнии, не имеют дефектов материалов или изготовления, которые могут вызвать неисправность детали по гарантии, которая идентична во всех отношениях детали, описанной в заявке компании Mercury Marine на сертификацию Калифорнийского Совета по воздушным ресурсам, в течение периода времени и при условиях, определенных ниже. Стоимость диагностирования гарантийной неисправности подпадает под действие гарантии (если утверждена гарантийная заявка). Повреждения других компонентов двигателя, вызванные неисправностью детали по гарантии, также будут устранены по гарантии.

**ПРОДОЛЖИТЕЛЬНОСТЬ ГАРАНТИЙНОГО ПОКРЫТИЯ:** Данная ограниченная гарантия обеспечивает покрытие для компонентов систем контроля выхлопа новых подвесных двигателей модели 2001 года (и позже), проданных розничным покупателям в Калифорнии в течение четырех (4) лет от более ранней даты из следующих: дата первой продажи изделия или дата ввода в эксплуатацию, или по прошествии 250 часов эксплуатации двигателя (определяется счетчиком моточасов двигателя, если он установлен). Детали обычного технического обслуживания, относящиеся к выбросам, такие как свечи зажигания и фильтры, которые указаны в списке деталей по гарантии, подпадают под действие гарантии только до их первой требуемой замены. См. раздел **Компоненты системы контроля выбросов в атмосферу и график технического обслуживания**. Ремонт или замена деталей или проведение технического обслуживания по настоящей гарантии не продлевает гарантийный период сверх первоначально установленной даты. Гарантийное покрытие, срок которого еще не истек, может передаваться следующему покупателю. (См. инструкции по передаче гарантии.)

**КАК ПОЛУЧИТЬ ГАРАНТИЙНОЕ ПОКРЫТИЕ:** Покупатель должен предоставить компании Mercury Marine резонную возможность ремонта изделия и обеспечить приемлемый доступ к изделию для выполнения гарантийного обслуживания. Гарантийные претензии следует предъявлять путем доставки изделия для проверки дилеру Mercury Marine, уполномоченному обслуживать это изделие. Если покупатель не может доставить изделие такому дилеру, необходимо сообщить об этом в компанию Mercury Marine, и компания организует проверку и необходимый гарантийный ремонт. В этом случае покупатель принимает на себя все транспортные расходы и/или расходы, связанные с потерей времени на поездку. Если предоставленная услуга не охватывается настоящей гарантией, покупатель оплачивает все работы, связанные с ее предоставлением, и израсходованные при этом материалы, а также несет все прочие расходы, связанные с предоставлением этой услуги. Покупатель не должен отправлять изделие или его детали непосредственно компании Mercury Marine, за исключением случаев, когда компания Mercury Marine попросит об этом.

## ИНФОРМАЦИЯ О ГАРАНТИИ

**ЧТО СДЕЛАЕТ КОМПАНИЯ MERCURY:** Единственная и исключительная обязанность компании Mercury Marine по настоящей гарантии ограничивается, за наш счет и по нашему выбору, ремонтом или заменой дефектных деталей новыми деталями или сертифицированными компанией Mercury Marine заново отремонтированными деталями или возмещением покупной цены изделия Mercury. Компания Mercury Marine сохраняет за собой право время от времени улучшать или модифицировать изделия без принятия на себя обязательств по исправлению ранее изготовленных изделий.

**ЧТО НЕ ПОКРЫВАЕТ ГАРАНТИЯ:** Настоящая ограниченная гарантия не покрывает детали, подлежащие замене при текущем техническом обслуживании; наладку; регулировку; нормальный износ и истирание; повреждения в результате неправильного обращения, неправильной эксплуатации; повреждения в результате использования гребного винта или передачи, которые не позволяют двигателю работать с рекомендуемой скоростью вращения при полностью открытой дроссельной заслонке (см. **Общая информация – Спецификации**); повреждения в результате эксплуатации изделия с несоблюдением рекомендуемых процедур эксплуатации; повреждения в результате небрежности; повреждения в результате аварии; повреждения в результате затопления; повреждения в результате неправильной установки (технические требования и методы правильной установки изложены в инструкции по установке двигателя); повреждения в результате неправильного обслуживания; крыльчатку и втулки струйного насоса; повреждения в результате эксплуатации с использованием топлив, масел или смазок, которые непригодны для использования с данным изделием (см. **Топливо и масло**), изменение или демонтаж деталей.

Настоящая гарантия не покрывает расходы, связанные с подъемом из воды, спуском на воду, буксированием, хранением; телефонные расходы; арендную плату; неудобство; платы за пользование стапелем; стоимость страховки; платы по займам; потерю времени; потерю дохода или любые другие виды предвидимых или косвенных убытков. Кроме того, настоящая гарантия не распространяется на расходы, связанные со снятием и/или заменой переборки судна или материалов с целью получения доступа, затронутого конструкцией судна, к изделию.

Негарантийное техническое обслуживание, замена или ремонт устройств и систем контроля выхлопа могут выполняться любой организацией или любым лицом, производящими ремонт судовых двигателей. Использование для негарантийного обслуживания или ремонта деталей, произведенных не компанией Mercury, не будет основанием для запрещения других гарантийных работ. Использование дополнительных устройств (как определено в разделе 1900 (b)(1) и (b)(10) Главы 13 Свода законов штата Калифорния) или модифицированных деталей, не запрещенных Калифорнийским Советом по воздушным ресурсам, может стать причиной отклонения гарантийной претензии, на усмотрение компании Mercury Marine. Неисправности гарантийных деталей, вызванные использованием незапрещенного дополнительного устройства или модифицированной детали, не подпадают под действие гарантии.

### ОГРАНИЧЕНИЯ И ОТКАЗ ОТ ОТВЕТСТВЕННОСТИ

**НАСТОЯЩИМ ПРЯМО ОТРИЦАЮТСЯ ПОДРАЗУМЕВАЕМЫЕ ГАРАНТИИ ПРИГОДНОСТИ ДЛЯ ПРОДАЖИ И СООТВЕТСТВИЯ КАКОЙ-ЛИБО КОНКРЕТНОЙ ЦЕЛИ. ЧТО КАСАЕТСЯ ТАКИХ ПОДРАЗУМЕВАЕМЫХ ГАРАНТИЙ, ОТРИЦАТЬ СУЩЕСТВОВАНИЕ КОТОРЫХ НЕВОЗМОЖНО, ИХ ДЕЙСТВИЕ ОГРАНИЧИВАЕТСЯ СРОКОМ ДЕЙСТВИЯ НАШЕЙ ПРЯМО СФОРМУЛИРОВАННОЙ ГАРАНТИИ. ДАННАЯ ГАРАНТИЯ НЕ ПРЕДУСМАТРИВАЕТ ПОКРЫТИЯ КАКИХ-ЛИБО ДОПОЛНИТЕЛЬНЫХ И КОСВЕННЫХ УБЫТКОВ. ЗАКОНЫ, ДЕЙСТВУЮЩИЕ В НЕКОТОРЫХ СТРАНАХ, ШТАТАХ И ПРОВИНЦИЯХ, НЕ ДОПУСКАЮТ СФОРМУЛИРОВАННЫХ ВЫШЕ ОТКАЗОВ, ОГРАНИЧЕНИЙ И ИСКЛЮЧЕНИЙ. НАСТОЯЩАЯ ГАРАНТИЯ ПРЕДОСТАВЛЯЕТ ВАМ ОПРЕДЕЛЕННЫЕ ЮРИДИЧЕСКИЕ ПРАВА, И ВЫ МОЖЕТЕ ОБЛАДАТЬ ДРУГИМИ ЮРИДИЧЕСКИМИ ПРАВАМИ, КОТОРЫЕ ОТЛИЧАЮТСЯ В РАЗЛИЧНЫХ СТРАНАХ, ШТАТАХ И ПРОВИНЦИЯХ.**

Если у Вас есть вопросы по поводу Ваших гарантийных прав и обязанностей, Вам следует обратиться в компанию Mercury Marine по телефону 1-920-929-5040.

# ИНФОРМАЦИЯ О ГАРАНТИИ

## Пояснение Калифорнийского Совета по воздушным ресурсам по поводу Вашего Положения гарантии контроля выбросов для Калифорнии

**ВАШИ ГАРАНТИЙНЫЕ ПРАВА И ОБЯЗАННОСТИ:** Калифорнийский Совет по воздушным ресурсам будет рад пояснить гарантию в отношении системы контроля выбросов для Вашего подвесного двигателя модели 2001 года и более поздних. В Калифорнии новые подвесные двигатели должны быть спроектированы, построены и оборудованы так, чтобы они соответствовали государственным обязательным противодымным стандартам. Компания Mercury Marine должна давать гарантию на систему контроля выхлопа на Вашем подвесном двигателе на указанные ниже периоды времени при условии, что не было неправильного обращения, небрежного или неправильного обслуживания Вашего подвесного двигателя.

Ваша система контроля выхлопа может включать такие детали, как карбюратор или система впрыска топлива, система зажигания и каталитический дожигатель выхлопных газов. Также могут быть включены шланги, ремни, соединители и другие узлы, относящиеся к выбросам.

Если имеет место гарантийное условие, Mercury Marine отремонтирует Ваш подвесной двигатель бесплатно, включая диагностику, детали и работу.

**ГАРАНТИЙНОЕ ПОКРЫТИЕ СО СТОРОНЫ ПРОИЗВОДИТЕЛЯ:** Выбранные детали системы контроля выхлопа для моделей 2001 года и более поздних подвесных двигателей получают гарантию на четыре (4) года или на 250 часов использования – в зависимости от того, какая из этих дат наступит раньше. Однако гарантийное покрытие, основанное на почасовом периоде, разрешено только для подвесных двигателей и персональных судов, оснащенных соответствующими счетчиками времени, или для эквивалентных. Если какая-либо гарантийная деталь двигателя, относящаяся к выбросам, оказывается дефектной, то такая деталь будет отремонтирована или заменена компанией Mercury Marine.

**ГАРАНТИЙНЫЕ ОБЯЗАТЕЛЬСТВА ВЛАДЕЛЬЦА:** В качестве владельца подвесного двигателя Вы несете ответственность за выполнение требуемого технического обслуживания, перечисленного в разделе **Техническое обслуживание**. Компания Mercury Marine рекомендует сохранять все квитанции, относящиеся к техническому обслуживанию Вашего подвесного двигателя, однако Mercury Marine не может отменить гарантию только из-за отсутствия квитанций или невыполнения Вами всех предписанных мероприятий технического обслуживания.

Тем не менее, как владелец подвесного двигателя Вы должны понимать, что Mercury Marine может отменить гарантийное покрытие, если Ваш подвесной двигатель или деталь были повреждены из-за неправильного обращения, небрежного или неправильного обслуживания или несанкционированных модификаций.

Вы несете ответственность за доставку Вашего подвесного двигателя к дилеру Mercury, уполномоченному выполнять обслуживание этих изделий, как только возникнет проблема. Гарантийные ремонты будут завершены в разумные сроки, не превышающие 30 дней.

Если у Вас есть вопросы по поводу Ваших гарантийных прав и обязанностей, Вам следует обратиться в компанию Mercury Marine по телефону 1-920-929-5040.

## Маркировка звездочками сертификации по выхлопным газам

На кожухе подвесных двигателей указана одна из следующих маркировок звездочками.





**Символ для судовых двигателей с очистителем означает:**

**Более чистые воздух и вода** - для здорового образа жизни и чистоты окружающей среды.

**Лучшая экономия топлива** - сжигает на 30-40 процентов меньше газа и нефти, чем обычные карбюраторные двухтактные двигатели, что экономит деньги и ресурсы.

**Более длительная гарантия по выбросам** - обеспечивает потребителю спокойную эксплуатацию.

## ИНФОРМАЦИЯ О ГАРАНТИИ

 <p style="text-align: right;">22531</p>	<p><b>Одна звездочка – низкий уровень выбросов</b></p> <p>Маркировка одной звездочкой идентифицирует двигатели, которые соответствуют стандартам 2001 для выбросов выхлопных газов Совета по воздушным ресурсам. Двигатели, соответствующие этим стандартам, имеют выбросы на 75% ниже, чем обычные карбюраторные двухтактные двигатели. Эти двигатели соответствуют стандартам EPA (США) 2006 для судовых двигателей.</p>
 <p style="text-align: right;">42537</p>	<p><b>Две звездочки – очень низкий уровень выбросов</b></p> <p>Маркировка двумя звездочками идентифицирует двигатели, которые соответствуют стандартам Совета по воздушным ресурсам 2004 для выбросов выхлопных газов для двигателей персональных судов и подвесных двигателей. Двигатели, соответствующие этим стандартам, имеют выбросы на 20% ниже, чем двигатели с маркировкой одной звездочкой, обозначающей низкий уровень выбросов.</p>
 <p style="text-align: right;">42538</p>	<p><b>Три звездочки – сверхнизкий уровень выбросов</b></p> <p>Маркировка тремя звездочками идентифицирует двигатели, которые соответствуют стандартам Совета по воздушным ресурсам 2008 для выбросов выхлопных газов для двигателей персональных судов и подвесных двигателей или стандартам 2003-2008 для выбросов выхлопных газов для судовых двигателей с кормовым приводом и двигателей, установленных внутри судна. Двигатели, соответствующие этим стандартам, имеют выбросы на 65% ниже, чем двигатели с маркировкой одной звездочкой, обозначающей низкий уровень выбросов.</p>
 <p style="text-align: right;">42539</p>	<p><b>Четыре звездочки – максимально низкий уровень выбросов</b></p> <p>Маркировка четырьмя звездочками идентифицирует двигатели, которые соответствуют стандартам Совета по воздушным ресурсам 2009 года по выбросам выхлопных газов для двигателей с кормовым приводом и бортовых двигателей. Двигатели персональных судов и подвесные двигатели также могут соответствовать этим стандартам. Двигатели, соответствующие этим стандартам, имеют выбросы на 90% ниже, чем двигатели с маркировкой одной звездочкой, обозначающей низкий уровень выбросов.</p>

# ОБЩАЯ ИНФОРМАЦИЯ

## Ответственность человека, управляющего судном'

Человек, управляющий судном, несёт ответственность за правильную и безопасную эксплуатацию лодки, безопасность пассажиров и команды. Настоятельно рекомендуется, чтобы каждый человек, управляющий судном, полностью прочитал данное руководство и разобрался в нём перед эксплуатацией подвешенного двигателя.

Необходимо обеспечить присутствие на борту ещё минимум одного человека, который будет проинструктирован по основам запуска и эксплуатации подвешенного двигателя и управления лодкой на тот случай, если человек, управляющий судном, окажется не в состоянии управлять им.

## Перед эксплуатацией подвешенного двигателя

Внимательно ознакомьтесь с данным руководством. Изучите, как необходимо эксплуатировать подвешенный двигатель. В случае возникновения вопросов обращайтесь к своему дилеру.

Соблюдение правил безопасности и эксплуатации в сочетании со здравым смыслом помогут вам избежать получения травм и повреждения лодки.

В данном руководстве и на подвешенном двигателе используются следующие предупреждающие знаки и надписи, обращающие ваше внимание на специальные инструкции по безопасности.

### ОПАСНО

Указывает на опасную ситуацию, которая – если не удастся ее избежать – приведет к гибели или серьезной травме.

### ПРЕДУПРЕЖДЕНИЕ

Указывает на опасную ситуацию, которая – если не удастся ее избежать – может привести к гибели или серьезной травме.

### ПРЕДОСТЕРЕЖЕНИЕ

Указывает на опасную ситуацию, которая – если не удастся ее избежать – может привести к легкой травме или травме средней тяжести.

### ПРИМЕЧАНИЕ

Указывает на ситуацию, которая – если не удастся ее избежать – может привести к повреждению двигателя или какой-либо крупной его части.



## ОБЩАЯ ИНФОРМАЦИЯ

### Допустимая предельная мощность и нагрузка судна

Не перегружайте судно и не превышайте его допустимую предельную мощность. Большинство плавательных транспортных средств снабжены табличками, на которых указаны значения допустимой предельной мощности и нагрузки, определённые изготовителем ТС согласно действующим федеральным нормам. В случае сомнений обращайтесь к дилеру или изготовителю лодки.

U.S. COAST GUARD CAPACITY	
MAXIMUM HORSEPOWER	XXX
MAXIMUM PERSON CAPACITY (POUNDS)	XXX
MAXIMUM WEIGHT CAPACITY	XXX

26777

#### ПРЕДУПРЕЖДЕНИЕ

Использование подвесного двигателя, мощность которого превышает значение предельной мощности для судна, может: 1) привести к потере управляемости судна; 2) поместить слишком большой вес на транец и изменить проектные параметры плавучести судна; 3) привести к разрушению судна, особенно в области транца. Превышение допустимой мощности судна может привести к получению серьезных травм, смерти или повреждению судна.

### Эксплуатация скоростного и сверхмощного судна

Если ваш подвесной двигатель будет установлен на скоростном или сверхмощном судне, с которым вы еще не знакомы, мы рекомендуем вам не эксплуатировать его на большой скорости до того, как вы попросите своего дилера выполнить первоначальную регулировку и совершить ознакомительную демонстрационную поездку с водителем, имеющим опыт работы с вашей комбинацией «судно - подвесной двигатель». Для дополнительной информации получите копию нашей брошюры **Эксплуатация сверхмощного судна** у своего дилера, дистрибьютора или в компании «Mercury Marine».

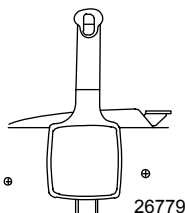
### Модели с устройством дистанционного управления подвесным двигателем

Устройство дистанционного управления, соединенное с подвесным двигателем, должно быть снабжено защитным устройством для запуска только в нейтральном положении. С помощью этого запуск двигателя происходит только в том случае, если переключатель передач находится в нейтральном положении.

## ОБЩАЯ ИНФОРМАЦИЯ

### ⚠ ПРЕДУПРЕЖДЕНИЕ

Запуск двигателя на какой-либо передаче, кроме нейтральной, может привести к серьезным травмам или смертельному исходу. Никогда не пользуйтесь лодкой, не оснащенной защитным устройством для запуска только в нейтральном положении.

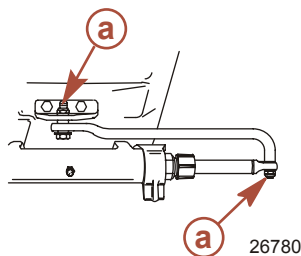


### Дистанционное управление рулем (предупреждение)

Стержень тяги рулевого механизма, соединяющий трос рулевого механизма с двигателем, должен быть прикреплен с помощью самоконтращихся гаек. Эти самоконтращиеся гайки никогда нельзя заменять обычными (неконтращимися) гайками, потому что последние под действием вибрации ослабнут и отвинтятся, что позволит стержню тяги отсоединиться.

### ⚠ ПРЕДУПРЕЖДЕНИЕ

Отсоединение стержня тяги может привести к тому, что судно внезапно совершит полный крутой поворот. Это потенциально резкое действие может привести к тому, что находящиеся на борту судна люди будут выброшены за борт и подвергнутся опасности получения серьезных травм или гибели.



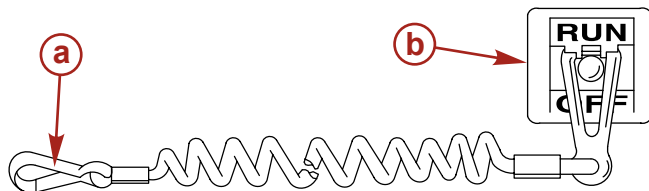
a - Самоконтращиеся гайки

### Выключатель со шнуром дистанционной остановки двигателя

Выключатель со шнуром дистанционной остановки двигателя предназначен для выключения двигателя, когда оператор удаляется от водительского места слишком далеко для того, чтобы привести выключатель в действие (как, например, если он будет случайно выброшен с водительского места). Подвесные двигатели с рукояткой румпеля и некоторые устройства дистанционного управления снабжены выключателем со шнуром дистанционной остановки двигателя. Выключатель со шнуром дистанционной остановки двигателя может быть установлен как вспомогательное устройство – обычно на приборной доске или у борта со стороны места для оператора.

## ОБЩАЯ ИНФОРМАЦИЯ

Трос дистанционной остановки представляет собой кабель длиной 122–152 см (4–5 футов) в растянутом состоянии, с элементом, который вставляется в выключатель на одном конце, и защелкой, которая крепится к оператору, на другом. Шнур свернут в спираль для уменьшения длины в нерастянутом состоянии и снижения вероятности зацепления соседних предметов. Длина шнура в растянутом состоянии подобрана таким образом, чтобы снизить до минимума вероятность случайного приведения в действие выключателя в том случае, если оператор будет передвигаться в пределах обычного места для оператора. Если требуется иметь более короткий шнур, то нужно обмотать шнур вокруг запястья или ноги оператора, либо завязать узлом.



21629

- a - Шнур тросового выключателя
- b - Тросовый переключатель остановки двигателя

Перед началом работы прочтите следующую информацию по технике безопасности.

**Важная информация по технике безопасности.** Выключатель со шнуром дистанционной остановки двигателя предназначен для выключения двигателя, когда оператор слишком далеко удаляется от места для оператора, чтобы привести выключатель в действие. Это может произойти, если оператор случайно упадет за борт или, находясь в лодке, удалится достаточно далеко от места для оператора. Случайные и неосторожные падения за борт наиболее вероятны для определенных видов судов, например, в надувных лодках или в лодках для ловли окуня с низкими бортами, быстроходных лодках и требующих осторожного обращения легких рыболовных лодках, управляемых с помощью ручного румпеля. Случайное выпадение за борт может также произойти в результате неправильного управления, например, если оператор сидит на спинке сиденья или планшире при глиссировании, стоит при глиссировании, сидит на приподнятых настилах рыболовных лодок, глиссирует в мелких водах или водах с препятствиями, отпускает штурвал или рукоятку румпеля, которая тянет судно в одном направлении, употребляет алкогольные напитки или наркотики, или выполняет рискованные маневры на большой скорости.

Приведение в действие выключателя со шнуром дистанционной остановки двигателя приведет к немедленной остановке двигателя, но лодка в течение некоторого времени еще продолжит движение по инерции на расстояние, зависящее от скорости и угла поворота в момент выключения двигателя. Тем не менее, лодка не совершит полный оборот. При движении по инерции лодка может причинить такую же серьезную травму тем, кто находится на ее пути, как и при движении с включенным двигателем.

Настоятельно рекомендуется проинструктировать остальных пассажиров о правильных процедурах запуска и эксплуатации, если в экстренной ситуации они будут вынуждены управлять судном (например, если оператор случайно упадет за борт).

### ⚠ ПРЕДУПРЕЖДЕНИЕ

Если рулевой случайно упадет за борт, немедленно остановите двигатель, чтобы уменьшить вероятность его травмирования или гибели, если его переедет лодка. Всегда надежно прикрепляйте рулевого к выключателю остановки двигателя шнуром дистанционной остановки.

# ОБЩАЯ ИНФОРМАЦИЯ

## ▲ ПРЕДУПРЕЖДЕНИЕ

**Примите меры, чтобы исключить серьезные травмы или гибель из-за резких ускорений, возникающих в результате случайного или непреднамеренного приведения в действие выключателя двигателя. Рулевой лодки никогда не должен покидать место для рулевого, не отсоединив от себя шнур выключателя дистанционной остановки двигателя.**

Во время управления лодкой существует также возможность случайного или непреднамеренного приведения выключателя в действие. Это может привести к одной или ко всем перечисленным ниже потенциально опасным ситуациям:

- В результате неожиданного прекращения движения вперед находящиеся в лодке люди могут быть выброшены вперед – это особенно касается пассажиров, сидящих впереди, которые могут быть выброшены через нос, и которых затем может ударить коробка передач или гребной винт.
- Потеря мощности и контроля направления при сильном волнении водной поверхности, сильном течении или ветре.
- Потеря управления при швартовке.

## ПОДДЕРЖИВАЙТЕ ВЫКЛЮЧАТЕЛЬ И ШНУР ДИСТАНЦИОННОЙ ОСТАНОВКИ ДВИГАТЕЛЯ В ХОРОШЕМ ЭКСПЛУАТАЦИОННОМ СОСТОЯНИИ

Перед каждым использованием проверяйте правильность работы выключателя со шнуром дистанционной остановки двигателя. Запустите двигатель и остановите его, потянув шнур дистанционной остановки двигателя. Если двигатель не останавливается, необходимо отремонтировать выключатель перед эксплуатацией судна.

Перед каждым использованием визуально проверяйте шнур дистанционной остановки двигателя, чтобы убедиться в его хорошем рабочем состоянии, а также в отсутствии изломов, надрезов и износа шнура. Убедитесь в хорошем состоянии фиксаторов на концах шнура. Если шнур дистанционной остановки двигателя поврежден или изношен, замените его.

## Защита людей, находящихся в воде

### ВО ВРЕМЯ СОВЕРШЕНИЯ ПРОГУЛКИ ПО ВОДЕ НА ЛОДКЕ

Человеку, находящемуся в воде, крайне трудно быстро уклониться от лодки, движущейся в его направлении даже с малой скоростью.



21604

В обязательном порядке замедляйте ход и будьте исключительно осторожны при движении лодки в тех местах, где в воде могут находиться люди.

Во время движения лодки по инерции и при нейтральном положении коробки передач подвесного двигателя, усилия, оказываемого водой на гребной винт, достаточно для того, чтобы заставить гребной винт вращаться. Это вращение гребного винта в нейтральном положении может привести к получению серьезных травм.

# ОБЩАЯ ИНФОРМАЦИЯ

## ПРИ СТАЦИОНАРНОМ ПОЛОЖЕНИИ ЛОДКИ

### ⚠ ПРЕДУПРЕЖДЕНИЕ

Немедленно остановите двигатель в том случае, если вблизи вашей лодки в воде находится человек. Находящийся в воде человек может получить серьёзную травму при контакте с вращающимся гребным винтом, движущейся лодкой, движущейся коробкой передач или любым твердым предметом, жёстко соединённым с движущейся лодкой или коробкой передач.

Прежде, чем позволить людям плавать или находиться в воде вблизи Вашей лодки, переведите подвесной двигатель в нейтральное положение и выключите его.

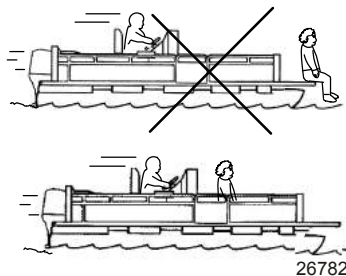
## Предупреждения, связанные с безопасностью пассажиров - понтонные и палубные катера

Во время движения катера обязательно следите за месторасположением всех пассажиров. Во время любого движения катера ни в коем случае не позволять пассажирам стоять или использовать сиденья в целях, отличных от установленных для движения со скоростью, превышающей обороты холостого хода. Внезапное уменьшение скорости движения лодки (например, попадание в волну или сильное течение), внезапное торможение или резкое изменение направления движения могут выбросить их вперед или за борт лодки. Пассажиры, упавшие за борт через нос лодки и оказавшиеся между двумя понтонами, могут попасть под работающий подвесной двигатель.

### КАТЕРА С ОТКРЫТОЙ ПЕРЕДНЕЙ ПАЛУБОЙ

Во время движения катера никто не должен находиться на палубе перед ограждением. Все пассажиры должны находиться за ограждением.

Люди, находящиеся на передней палубе, могут легко быть выброшены за борт; а у тех, кто сидит, свесив ноги с переднего борта, ноги могут быть захвачены волной, и они могут оказаться в воде.



### ⚠ ПРЕДУПРЕЖДЕНИЕ

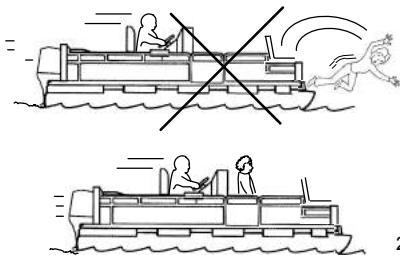
Избегайте получения серьезных травм или гибели вследствие падения за борт через передний край палубы понтона и при продолжении движения понтона вперед. Во время движения катера держаться на удалении от переднего края палубы и находиться в сидячем положении.

## КАТЕРА С УСТАНОВЛЕННЫМИ СПЕРЕДИ, НА ВОЗВЫШЕНИИ, СИДЕНЬЯМИ ДЛЯ РЫБНОЙ ЛОВЛИ

Установленные на возвышении сиденья для рыбной ловли не предназначены для использования при движении лодки со скоростью, превышающей скорость холостого хода или скорость при тролловом лове. Сидеть только на сиденьях, предназначенных для движения при большой скорости.

## ОБЩАЯ ИНФОРМАЦИЯ

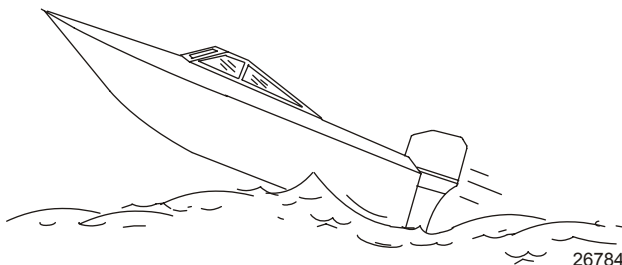
Любое неожиданное внезапное изменение скорости движения катера может привести к тому, что высоко сидящий пассажир будет выброшен за борт через переднюю часть катера.



26783

### Подпрыгивание на волнах и в спутной струе

Плавание на волнах и в спутной струе является естественной частью катания на лодках, используемых для отдыха. Тем не менее, возникает определённая опасность, если это происходит на достаточно большой скорости, при которой корпус лодки частично или полностью выходит из воды, и особенно при повторном вхождении лодки в воду.



26784

Самое главное в данной ситуации - обеспечить сохранение направления движения лодки в середине прыжка. В противном случае при приводнении лодка может резко повернуться в совершенно новом направлении. При таком резком изменении направления движения находящиеся в лодке люди могут быть выброшены из своих сидений или даже за борт.

#### **⚠ ПРЕДУПРЕЖДЕНИЕ**

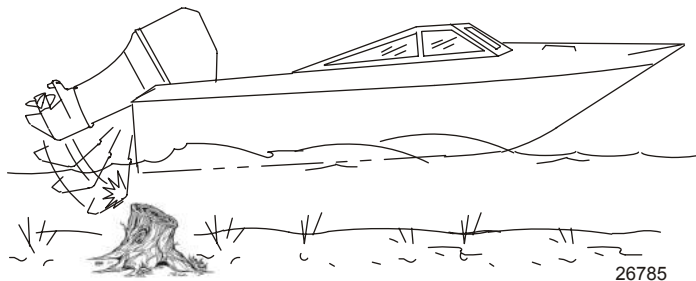
**Старайтесь избегать получения серьезных травм или гибели в случае, если вас подбросит в лодке или выбросит за борт после подпрыгивания лодки на волне или в спутной струе. По возможности старайтесь избегать подпрыгивания на волне или в спутной струе. Проинструктируйте всех находящихся в лодке людей о том, чтобы, если произойдет подпрыгивание в спутной струе или на волне, они опустились вниз и держались за любой поручень лодки.**

При подпрыгивании лодки на волне или в спутной струе возможна и другая, более редкая опасная ситуация. Если нос взлетевшей лодки наклонится достаточно низко, то при контакте с водой он может пройти под воду, и на мгновение возникнет «эффект подводной лодки». Это может вызвать почти мгновенную остановку лодки, и находящиеся в ней люди полетят вперед. Лодка может также резко повернуться в сторону.

# ОБЩАЯ ИНФОРМАЦИЯ

## Столкновение с подводными препятствиями

При катании на лодке на мелководье или в местах, где вы предполагаете наличие подводных препятствий, о которые могут удариться подвесной двигатель или дно лодки, снизьте скорость и двигайтесь осторожно. **Самое важное, что вы можете сделать для того, чтобы уменьшить вероятность получения травм или повреждения при столкновении с плавающим или подводным предметом, это контролировать скорость движения лодки. При этих условиях максимальная скорость катера должна быть 24-40 км/ч (от 15 до 25 миль/час).**



### ⚠ ПРЕДУПРЕЖДЕНИЕ

**Во избежание получения серьезных травм или гибели в случае, когда подвесной двигатель целиком или частично войдет в лодку после удара о плавающее или подводное препятствие, максимальная скорость не должна превышать минимальную скорость глиссирования.**

При ударе о плавающий или подводный предмет может возникнуть бесчисленное количество различных ситуаций. В результате некоторых таких ситуаций может произойти следующее:

- Часть подвесного двигателя или весь двигатель может сорваться и влететь в лодку.
- Катер может внезапно изменить направление движения. Такое резкое изменение направления движения может привести к тому, что находящиеся в лодке люди будут выброшены из своих сидений или за борт.
- Произойдет быстрое снижение скорости. Это приведёт к тому, что находящиеся в лодке люди будут выброшены вперед или даже за борт.
- Произойдёт повреждение подвесного двигателя и/или лодки при ударе.

Помните, что для того, чтобы уменьшить вероятность получения травмы или повреждений при ударе в таких ситуациях, крайне важно контролировать скорость движения лодки. При движении на участке, где известно о наличии подводных препятствий, скорость движения лодки не должна превышать минимальную скорость глиссирования.

После удара о подводный предмет как можно скорее заглушите двигатель и убедитесь в отсутствии у подвесного мотора повреждённых или ослабленных деталей. Если вы обнаружили или предполагаете какое-либо повреждение, обязательно доставьте подвесной двигатель уполномоченному дилеру для проведения тщательного обследования и необходимого ремонта.

Необходимо также проверить катер на наличие трещин корпуса, трещин транца или протекания воды.

Эксплуатация повреждённой лодки может привести к дополнительному повреждению других деталей подвесного двигателя или ухудшить управление лодкой. В случае необходимости продолжить плавание обязательно значительно уменьшите скорость.

## ОБЩАЯ ИНФОРМАЦИЯ

### ▲ ПРЕДУПРЕЖДЕНИЕ

Старайтесь избегать получения серьезных травм или гибели в результате потери контроля над движением катера. Продолжение движения при наличии большого повреждения от удара может привести к внезапному отказу какой-либо детали подвесного двигателя при последующем ударе или даже без него. Следует тщательно проверить подвесной двигатель и произвести необходимый ремонт.

## Инструкции по технике безопасности для подвесных двигателей с ручным наклоном

Сухой колодец или участок непосредственно перед подвесным двигателем не должен быть занят персоналом или грузом, когда катер находится в движении. При натакивании на подводное препятствие, подвесной двигатель отклоняется вверх и может причинить серьезную травму людям, находящимся в этой зоне.

## МОДЕЛИ С ЗАЖИМНЫМИ ВИНТАМИ

Некоторые подвесные двигатели оборудованы зажимными винтами транцевого кронштейна. Использование только зажимных винтов кронштейна недостаточно для надлежащего и безопасного закрепления подвесного двигателя на транце. Надлежащая изоляция подвесного двигателя включает закрепление двигателя болтами к катеру через транец. См. **Установка - Установка подвесного двигателя** для более подробной информации по установке.

### ▲ ПРЕДУПРЕЖДЕНИЕ

Необходимо избегать серьезного телесного повреждения или смертельного исхода от удара открепившимся подвесным двигателем. Не разгонять двигатель выше числа оборотов холостого хода в воде, где могут быть подводные препятствия, если подвесной двигатель не закреплен правильно к транцу.

Натакивание на препятствие на скорости глиссирования, когда подвесной двигатель не закреплен надежно на транце, может привести к тому, что двигатель отделится над транцем и упадет в катер.

## Выбросы выхлопных газов

### БУДЬТЕ ОСТОРОЖНЫ: ВОЗМОЖНО ОТРАВЛЕНИЕ УГАРНЫМ ГАЗОМ (ОКСИДОМ УГЛЕРОДА)

Оксид углерода (СО) является смертельно опасным газом, который присутствует в выхлопных газах всех двигателей внутреннего сгорания, включая тяговые двигатели катеров и генераторы питания различного лодочного оборудования. Сам по себе газ СО не имеет запаха, цвета и вкуса, но если вы ощущаете запах или вкус выхлопа двигателя, то при этом вы вдыхаете СО.

Ранние симптомы отравления окисью углерода, которые схожи с симптомами морской болезни и интоксикации, включают головную боль, головокружение, дремоту и тошноту.

### ▲ ПРЕДУПРЕЖДЕНИЕ

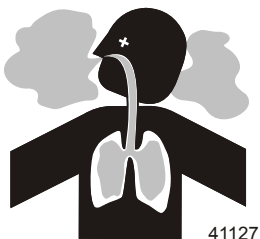
Вдыхание выхлопных газов двигателя может привести к отравлению окисью углерода. Оно может вызвать потерю сознания, повреждение головного мозга или смертельный исход. Избегайте воздействия окиси углерода.

Оставайтесь в стороне от зоны выхода выхлопных газов, когда двигатель работает. Следите за тем, чтобы лодка хорошо проветривалась в неподвижном состоянии или в начале движения.



# ОБЩАЯ ИНФОРМАЦИЯ

## ОСТАВАЙТЕСЬ В СТОРОНЕ ОТ ЗОНЫ ВЫХОДА ВЫХЛОПНЫХ ГАЗОВ

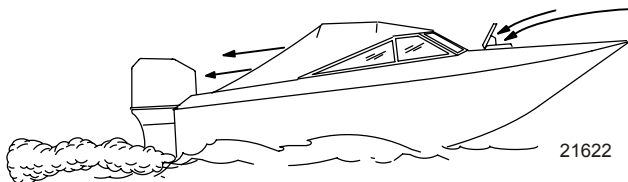


Выхлопные газы двигателя содержат опасную для здоровья окись углерода. Избегайте зон, в которых могут накапливаться выхлопные газы двигателя. При работающих двигателях следите за тем, чтобы рядом с лодкой не было пловцов, а также не сидите, не лежите и не стойте на плавучих платформах и сходнях. В начале движения не разрешайте пассажирам находиться непосредственно за лодкой (вытаскивать платформу, находиться на доске для сёрфинга). Это опасно не только потому, что человек оказывается в зоне высокой концентрации выхлопных газов двигателя, но также и потому, что есть риск получения травмы от гребного винта лодки.

## ХОРОШАЯ ВЕНТИЛЯЦИЯ

Для удаления дыма проветрите пассажирские помещения, откройте бортовые занавески или носовые люки.

Пример рекомендуемого потока воздуха по лодке:



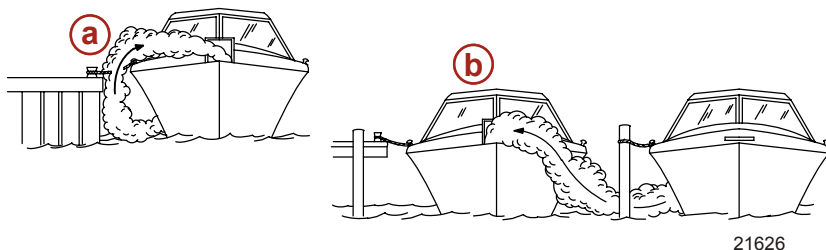
## ПЛОХАЯ ВЕНТИЛЯЦИЯ

При определенных условиях движения и/или направлении ветра постоянно закрытые или закрытые брезентом кабины или рубки с недостаточной вентиляцией могут втягивать окись углерода. Установите на катере, по крайней мере, один детектор окиси углерода.

Несмотря на редкость подобного события, в безветренный день пловцы и пассажиры в закрытом пространстве неподвижно стоящей лодки либо вблизи работающего двигателя могут подвергнуться воздействию опасной концентрации оксида углерода.

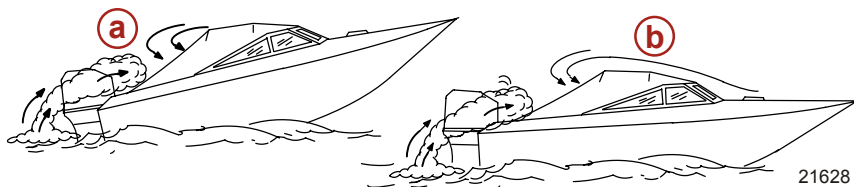
## ОБЩАЯ ИНФОРМАЦИЯ

1. Примеры плохой вентиляции лодки, находящейся в стационарном положении:



- a** - Работающий двигатель, когда катер пришвартован в замкнутом пространстве.  
**b** - Швартовка вблизи другого катера, у которого работает двигатель

2. Примеры плохой вентиляции лодки, находящейся в движении:



- a** - Слишком большой носовой угол дифферента катера.  
**b** - Закрытые носовые люки (эффект кузова-универсала).

## Выбор вспомогательных устройств для подвесного двигателя

Фирменные вспомогательные устройства Mercury Precision или Quicksilver были специально разработаны и испытаны для подвесного двигателя. Их можно приобрести у дилеров компании Mercury Marine.

**ВАЖНАЯ ИНФОРМАЦИЯ:** Перед установкой вспомогательных устройств обязательно проконсультируйтесь с дилером. Неправильное использование одобренных вспомогательных устройств или использование неодобренных вспомогательных устройств может привести к повреждению изделия.

Некоторые вспомогательные устройства, которые изготовлены другими компаниями, не предназначены для безопасного использования с вашим подвесным двигателем или его системой управления. Получите и прочитайте инструкции по установке, эксплуатации и техническому обслуживанию для всех выбранных вами вспомогательных устройств.

## Советы по безопасному хождению на лодках

Для того, чтобы насладиться безопасной прогулкой по воде, необходимо ознакомиться с правилами и ограничениями хождения на лодках, существующими в определённой местности и/или в определённой стране, а также помнить следующее.

**Пользуйтесь плавучими приспособлениями.** Необходимо обеспечить наличие разрешенных к использованию плавсредств для каждого находящегося на борту человека (это закон), они должны находиться в легкодоступном месте.

**Не перегружайте лодку.** Большинство лодок классифицированы и сертифицированы на максимальную допустимую нагрузку (вес) (см. табличку допустимой предельной мощности и нагрузки Вашей лодки). В случае возникновения сомнений обратитесь к своему дилеру или изготовителю лодки.

## ОБЩАЯ ИНФОРМАЦИЯ

**Проводите проверку безопасности и требуемое техническое обслуживание.** Соблюдайте график регулярного техобслуживания и обеспечьте надлежащее выполнение всех ремонтных работ.

**Выучите и соблюдайте все навигационные правила и законы хождения по морским путям.** Водители лодок должны закончить курс по технике безопасности при хождении на лодках. В США курсы предлагают следующие организации: 1) U.S. Coast Guard Auxiliary, 2) Power Squadron, 3) Red Cross (Красный Крест) и 4) Ваше местное агентство по наблюдению за соблюдением законов, касающихся хождения на лодках. Запросы можно направлять в Boating Hotline, телефон 1-800-368-5647, или в Boat U.S. Foundation, телефон для информации 1-800-336-BOAT (1-800-336-2628).

**Убедитесь в том, что все люди, находящиеся в лодке, правильно сидят.** Не позволяйте никому сидеть или находиться в любой части лодки, не предназначенной для такого использования. К этому относятся спинки сидений, планширы, транец, нос, палубы, приподнятое или любое поворачивающееся сиденье для рыбалки - любое место, которое при неожиданном ускорении, внезапной остановке, неожиданной потере управления лодкой или внезапном движении лодки может привести к выбросу человека за борт или в лодку.

**Ни в коем случае не катайтесь на лодке, находясь в состоянии алкогольного опьянения или будучи под воздействием наркотиков (это закон).** Употребление алкоголя или наркотиков ослабляют вашу способность объективно оценивать ситуацию и резко снижают способность быстро реагировать.

**Подготовьте других водителей лодки.** Необходимо обеспечить присутствие на борту ещё минимум одного человека, который будет проинструктирован по основам запуска и эксплуатации подвесного двигателя и управления лодкой на случай, если человек, управляющий лодкой, окажется не в состоянии управлять ею.

**Посадка пассажиров на лодку.** Когда пассажиры садятся в лодку, высаживаются из нее или находятся в задней части (на корме) лодки, всегда останавливайте двигатель. Недостаточно просто переключить подвесной двигатель на нейтральную передачу.

**Будьте внимательны.** Согласно закону, человек, управляющий судном, должен вести постоянное зрительное и слуховое наблюдение. Водитель должен иметь открытый обзор, особенно перед собой. Ни пассажиры, ни груз, ни сиденья для рыбалки не должны блокировать обзор водителя при управлении лодкой, если скорость лодки превышает скорость холостого хода.

**Ни в коем случае не ведите лодку непосредственно позади человека на водных лыжах (существует вероятность его падения).** В качестве примера: ваша лодка передвигается со скоростью 40 км/ч (25 миль/час), значит, упавшего в 61 м (200 футов) впереди вас человека на водных лыжах вы переедете через 5 секунд.

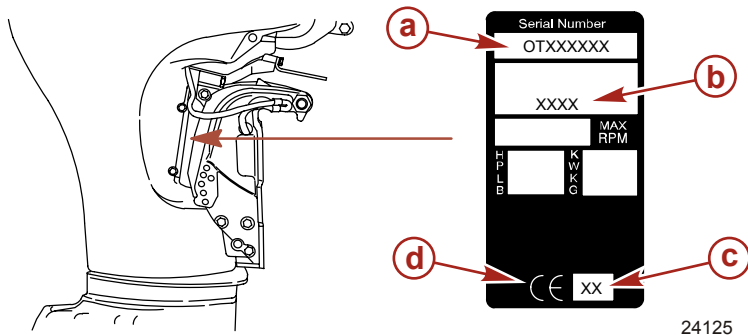
**Смотрите, нет ли упавших лыжников.** При использовании лодки для катания на водных лыжах или подобной деятельности и при возвращении для помощи упавшему лыжнику, всегда держите его по водителю борту лодки. Водитель должен всегда видеть упавшего лыжника и ни в коем случае не подъезжать задним ходом к лыжнику или любому человеку, находящемуся в воде.

**Заявляйте о несчастных случаях.** Согласно закону, водители лодок обязаны подавать своему штатному агентству по наблюдению за соблюдением законов Boating Accident Report (Заявление о несчастном случае при хождении на лодке), если их лодка была вовлечена в определённые несчастные случаи. О несчастном случае при хождении на лодке надо заявлять, если, во-первых, имеет место или вероятен смертельный исход, во-вторых, получена травма, требующая большего медицинского вмешательства, чем оказание первой помощи, в-третьих, произошло повреждение лодок или другой собственности, если величина ущерба превышает 500 долларов США, или, в-четвёртых, лодка полностью утрачена. За дальнейшей помощью обращайтесь в местное агентство по наблюдению за соблюдением законов.

## ОБЩАЯ ИНФОРМАЦИЯ

### Запись серийного номера

Необходимо записать этот номер для ссылок на него в будущем. Серийный номер находится на подвесном двигателе в месте, показанном на рисунке.



- a** - Серийный номер
- b** - Обозначение модели
- c** - Год выпуска
- d** - Знак европейской сертификации (если применимо)

24125

### Технические характеристики

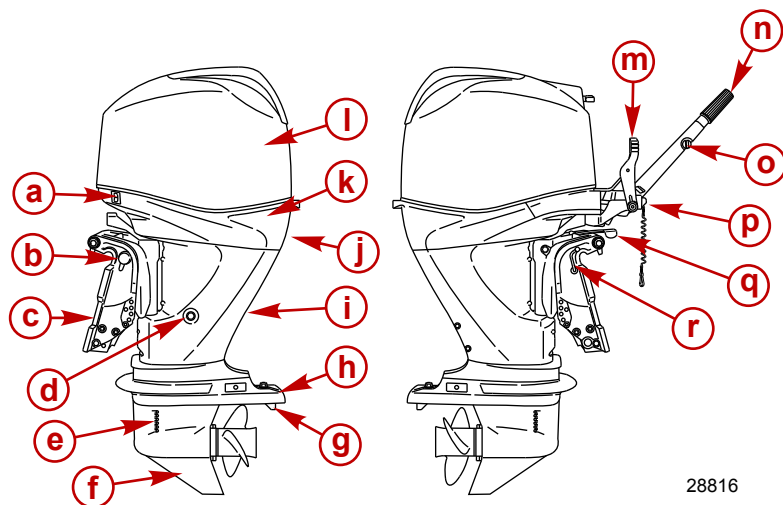
Модели	30	40
Мощность, л.с.	30	40
Мощность, кВт	22,1	29,4
Диапазон числа оборотов при полностью открытой дроссельной заслонке	5500 – 6000 об/мин	
Скорость холостого хода на передней передаче	800 ± 25 об/мин	
Карбюраторные модели	Управляются Электронным блоком управления	
Модели EFI (с электронным впрыском топлива)		
Количество цилиндров	3	
Рабочий объем цилиндра	747 куб. см (45,6 дюйма <sup>3</sup> )	
Отверстие цилиндра	65 мм (2,559 дюйма)	
Ход поршня	75 мм (2,953 дюйма)	
Передаточное число	2,00:1	
Рекомендуемый бензин	См. раздел <b>Топливо и масло</b>	
Рекомендуемое масло	См. раздел <b>Топливо и масло</b>	
Объем смазки коробки передач	440 мл (14,9 жид. ун.)	
Объем масла в двигателе	3,0 л (3 амер. кварт)	

## ОБЩАЯ ИНФОРМАЦИЯ

Модели	30	40
Клапанный зазор (при холодном двигателе) Впускной клапан Выпускной клапан	0,15 – 0,25 мм (0,006 – 0,010 дюйма) 0,25 – 0,35 мм (0,010 – 0,014 дюйма)	
Рекомендуемая свеча зажигания Карбюраторные модели Искровой промежуток Модели EFI (с электронным впрыском топлива) Искровой промежуток	NGK DPR6EA-9 0,9 мм (0,035 дюйма) Champion RA8HC 1,0 мм (0,040 дюйма)	
Номинальные характеристики аккумуляторной батареи При эксплуатации выше 0°C (32°F), При эксплуатации ниже 0°C (32°F), Ампер-часы (Ач)	Ток запуска судового двигателя (MCA) 465 А или 350 А при запуске непрогретого двигателя (CCA) Ток запуска судового двигателя (MCA) 1000 А или 750 А при запуске непрогретого двигателя (CCA) 70–100	
Система понижения токсичности выхлопных газов Модели EFI (с электронным впрыском топлива) Карбюраторные модели	Электронное управление двигателем (ЕС) Модификация двигателя (ЕМ)	
Вибрация рукоятки румпеля (ICOMIA 38-94), м/с <sup>2</sup> Модели EFI (с электронным впрыском топлива) Карбюраторные модели	4,6 4,9	
Уровень шума для уха водителя (стандарт ICOMIA 39-94), дБ Модели EFI (с электронным впрыском топлива) Карбюраторные модели	82,1 83,7	

# ОБЩАЯ ИНФОРМАЦИЯ

## Идентификация компонентов



28816

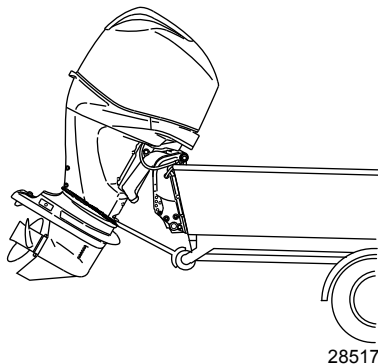
- a** - Вспомогательный переключатель наклона (модели с усилителем дифферента)
- b** - Ручка изменения наклона
- c** - Транцевые кронштейны
- d** - Заглушка для слива масла
- e** - Основной заборник
- f** - Коробка передач
- g** - Триммер
- h** - Антивентиляционная пластина
- i** - Корпус приводного вала
- j** - Индикаторное отверстие водяного насоса
- k** - Нижний кожух
- l** - Верхняя крышка
- m** - Ручка реверса
- n** - Выключатель остановки двигателя
- o** - Маховичок регулирования трения дроссельной заслонки
- p** - Тросовый переключатель остановки двигателя
- q** - Ручка регулировки трения при управлении рулем
- r** - Ручка запираания наклона (модели без усилителя дифферента)

# ТРАНСПОРТИРОВКА

## Буксирование лодки с подвесным двигателем

Буксируйте лодку с отклоненным вниз подвесным двигателем в вертикальном рабочем положении.

Если необходимо обеспечить дополнительный дорожный просвет, подвесной двигатель нужно наклонить вверх с помощью устройства поддержки подвесного двигателя. За рекомендациями обратитесь к своему местному дилеру. Для железнодорожных перевозок, проездов и в случае подпрыгивания прицепа может понадобиться дополнительный дорожный просвет.



**ВАЖНАЯ ИНФОРМАЦИЯ:** Не полагайтесь на то, что система усилителя дифферента и наклона или ручка изменения наклона будет поддерживать необходимый дорожный просвет при буксировании. Ручка изменения наклона подвесного двигателя не предназначена для поддержки подвесного двигателя при буксировании.

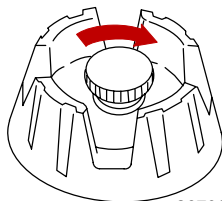
## Транспортировка переносных топливных баков

### ⚠ ПРЕДУПРЕЖДЕНИЕ

Избегайте получения серьезных травм или гибели в результате пожара или взрыва бензина. Выполняйте указания по транспортировке, поставляемые с переносным топливным баком. Транспортируйте топливный бак в хорошо вентилируемом месте вдали от открытого огня или искр.

## ТОПЛИВНЫЙ БАК С РУЧНЫМ УДАЛЕНИЕМ ВОЗДУХА

При транспортировке бака закройте отдушину. Это предотвратит выход топлива или паров из бака.

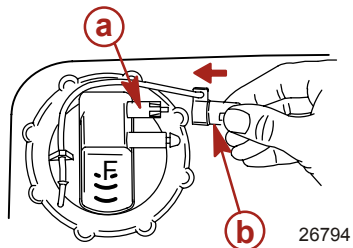


## ТОПЛИВНЫЙ БАК С АВТОМАТИЧЕСКИМ УДАЛЕНИЕМ ВОЗДУХА

1. Отсоедините от бака выносной трубопровод. Это закроет отдушину и предотвратит выход топлива или паров из бака.

## ТРАНСПОРТИРОВКА

- Установите привязанную крышку над плунжером соединительной муфты топливопровода. Это предотвратит случайное вталкивание плунжера внутрь и, как следствие, выход топлива или паров.



- a** - Плунжер
- b** - Ограничительная крышка



# ТОПЛИВО И МАСЛО

## Рекомендации по топливу

**ВАЖНАЯ ИНФОРМАЦИЯ:** Использование ненадлежащего бензина может повредить двигатель. Повреждение двигателя в результате использования ненадлежащего бензина считается неправильной эксплуатацией двигателя и вызванное этим повреждение не покрывается ограниченной гарантией.

## ОЦЕНКА ДЕТОНАЦИОННОЙ СТОЙКОСТИ ТОПЛИВА

Двигатели Mercury MerCruiser удовлетворительно работают при использовании основных марок неэтилированного бензина, отвечающего следующим спецификациям:

**США и Канада-** Топливо с октановым числом, указанным на бензоколонке, 87 (R + M)/2 минимум. Также приемлемым является бензин высшего качества [92 (R + M)/2Octane]. НЕ использовать этилированный бензин.

**За пределами США и Канады-** Топливо с октановым числом, указанным на бензоколонке, 90 RON минимум. Также является приемлемым бензин высшего качества (98 RON). Если не имеется неэтилированного бензина, необходимо использовать основные марки этилированного бензина.

## ИСПОЛЬЗОВАНИЕ РЕФОРМУЛИРОВАННОГО (ОКСИГЕНИРОВАННОГО) БЕНЗИНА (ТОЛЬКО В США)

Этот тип бензина требуется в некоторых районах США. Два типа оксигената, используемыми в этом топливе, являются спирт (этанол) и эфир (МТВЕ (метил-трет бутиловый эфир) или ЕТВЕ (этил-трет бутиловый эфир)). Если этанол является оксигенатом, использующимся в бензине в данном районе, то см. Спиртосодержащий бензин.

Такой реформулированный бензин пригоден для использования в двигателе Mercury MerCruiser.

## СПИРТСОДЕРЖАЩИЙ БЕНЗИН

Если бензин, используемый в данном районе, содержит метанол (метиловый спирт) или этанол (этиловый спирт), то необходимо быть знать об определенных неблагоприятных воздействиях, которые это может повлечь. Такие неблагоприятные воздействия более выражены при использовании метанола. Повышение процентного содержания спирта в топливе может также усилить эти неблагоприятные воздействия.

Некоторые из этих воздействий являются следствием того, что спирт в бензине может абсорбировать влагу из воздуха, что приводит к отделению воды/спирта от бензина в топливном баке.

Комплектующие топливной системы двигателя Mercury Marine выдерживают до 10% содержания спирта в бензине. Нам не известно, какой процент может выдержать топливная система вашего катера.

Необходимо обратиться к изготовителю катера за конкретными рекомендациями по комплектующим топливной системы катера (топливные баки, топливные магистрали и фитинги). Необходимо помнить, что спиртосодержащий бензин может вызывать повышение:

- Коррозии металлических деталей
- Ухудшения состояния резиновых и пластмассовых деталей
- Попадание топлива через резиновые топливные магистрали
- Трудностей с запуском и эксплуатацией.

### ПРЕДУПРЕЖДЕНИЕ

**ПОЖАРООПАСНОСТЬ И ВЗРЫВООПАСНОСТЬ:** Протечка топлива из любой части топливной системы может создавать опасность воспламенения и взрыва, приводящую к серьезным телесным повреждениям или смертельному исходу. Тщательный периодический осмотр всей топливной системы является обязательным, особенно после консервации. Все комплектующие топливной системы необходимо проверить на протечку, размягчение, затвердевание, разбухание или коррозию. При любых признаках протечки или изнашивания необходимо производить замену до возобновления эксплуатации двигателя.

# ТОПЛИВО И МАСЛО

Ввиду возможных отрицательных воздействий присутствия спирта в бензине, рекомендуется, при возможности, использовать только бензин, не содержащий спирта. Если имеется только спиртосодержащее топливо или о присутствии спирта неизвестно, необходимо более часто проверять на протечки и аномальности.

**ВАЖНАЯ ИНФОРМАЦИЯ:** При эксплуатации двигателя Mercury Marine на спиртосодержащем бензине, необходимо избегать хранения бензина в топливном баке в течение длительного периода времени. Длительные периоды хранения, обычные для катеров, создают специфические проблемы. В машинах, топливо с примесью спирта обычно потребляется до того, как оно может вызвать достаточное количество влаги для вызывания проблемы, но катера часто находятся без движения в течение достаточно длительного времени для возникновения разделения фаз. Кроме того, во время консервации может происходить внутренняя коррозия, если спирт смыл защитную масляную пленку с внутренних комплекующих.

## Требование к топливному шлангу с низкой проницаемостью

Относится к подвесным двигателям, изготовленным для продажи, проданным или продающимся в Соединенных Штатах Америки.

- Агентство Соединенных Штатов по защите окружающей среды (EPA) требует, чтобы во всех подвесных двигателях, изготовленных не раньше 1 января 2009 г., использовались топливные шланги с низкой проницаемостью между топливным баком и первым соединением с топливной линией подвесного двигателя.
- Шланг с низкой проницаемостью — это шланг USCG типа B1-15 или A1-15, проницаемость которого не превышает  $15 \text{ г/м}^2/24 \text{ ч}$  для топлива CE 10 при  $23 \text{ }^\circ\text{C}$  согласно SAE J 1527 (морской топливный шланг).

## Требования к клапану распределения топлива (FDV)

Если используется напорный топливный бак, в топливном шланге между топливным баком и грушей заправочного насоса должен быть установлен клапан распределения топлива. Клапан распределения топлива предотвращает попадание топлива под давлением в двигатель, что может привести к переполнению топливной системы или возможному пролитию топлива.

Клапан распределения топлива имеет ручной выпуск. Ручной выпуск используется (вдавливается) для открытия (обвода) клапана в случае блокировки топлива в клапане.



- a - Клапан распределения топлива – устанавливается в топливном шланге между топливным баком и грушей заправочного насоса
- b - Ручной выпуск
- c - Вентиляционные/водосливные отверстия

## Требования EPA к переносным напорным топливным бакам

Агентство по защите окружающей среды (EPA) требует, чтобы переносные топливные системы для использования с подвесными двигателями, произведенные после 1 января 2011 г., оставались герметичными под давлением до 34,4 кПа (5,0 фунтов на кв. дюйм). Такие баки могут содержать следующее.

- Впускной клапан, который открывается для впуска воздуха, когда топливо выводится из бака.
- Выпускной клапан, который открывается (выпускает воздух в атмосферу), если давление превышает 34,4 кПа (5,0 фунтов на кв. дюйм).

## Переносной напорный топливный бак Mercury Marine

Компания Mercury Marine создала новый переносной напорный топливный бак, который соответствует приведенным выше требованиям EPA. Такие топливные баки доступны как дополнительные устройства или поставляются с определенными моделями переносных подвесных двигателей.

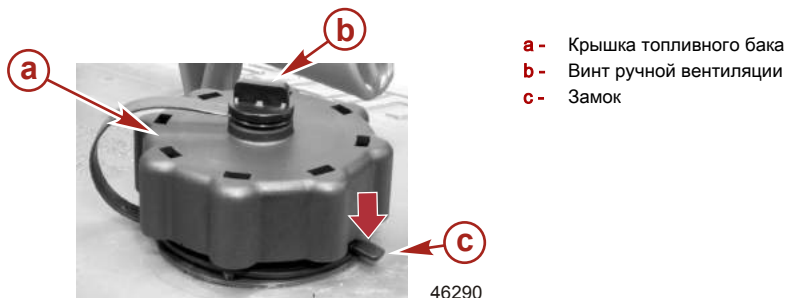
# ТОПЛИВО И МАСЛО

## ОСОБЫЕ ХАРАКТЕРИСТИКИ ПЕРЕНОСНОГО ТОПЛИВНОГО БАКА

- Топливный бак имеет двухходовой клапан, который впускает воздух в бак, когда топливо выводится в двигатель, а также выпускает воздух в атмосферу, если внутреннее давление в баке превышает 34,4 кПа (5,0 фунтов на кв. дюйм). При выпуске воздуха из клапана в атмосферу может раздаваться свистящий звук. Это нормально.
- Топливный бак оснащен клапаном распределения топлива, который предотвращает попадание топлива под давлением в двигатель, что может привести к переполнению топливной системы или возможному проливу топлива.
- Во время установки крышки топливного бака вращайте ее вправо до щелчка. Это означает, что крышка топливного бака плотно закрыта. Встроенное устройство предотвращает чрезмерное затягивание.
- Топливный бак имеет винт ручной вентиляции, который должен быть затянут во время транспортировки и откручен во время эксплуатации и снятия крышки.

Так как герметизированные топливные баки не вентилируются в закрытом состоянии, они будут расширяться и сжиматься, так как топливо расширяется и сжимается в ходе нагревания и охлаждения окружающего воздуха. Это нормально.

## СНЯТИЕ КРЫШКИ ТОПЛИВНОГО БАКА



**ВАЖНАЯ ИНФОРМАЦИЯ:** Содержимое может находиться под давлением. Перед открытием поверните крышку топливного бака на 1/4 оборота, чтобы сбросить давление.

1. Открутите винт ручной вентиляции в верхней части крышки топливного бака.
2. Вращайте крышку топливного бака, пока она не коснется замка.
3. Нажмите на замок. Поверните крышку топливного бака на 1/4 оборота, чтобы сбросить давление.
4. Нажмите на замок еще раз, чтобы снять крышку.

## УКАЗАНИЯ ПО ИСПОЛЬЗОВАНИЮ ПЕРЕНОСНОГО НАПОРНОГО ТОПЛИВНОГО БАКА

1. Во время установки крышки топливного бака вращайте ее вправо до щелчка. Это означает, что крышка топливного бака плотно закрыта. Встроенное устройство предотвращает чрезмерное затягивание.
2. Открутите винт ручной вентиляции в верхней части крышки для снятия крышки. Закрутите винт ручной вентиляции для транспортировки.
3. Для топливных шлангов с быстроразъемными соединениями отсоедините топливопровод от двигателя или топливного бака, если они не используются.
4. Следуйте инструкциям **Заливка топлива в бак** для заправки.

# ТОПЛИВО И МАСЛО

## Заливка топлива в бак

### ПРЕДУПРЕЖДЕНИЕ

**Избегайте получения серьезных травм или гибели в результате пожара или взрыва бензина. При заполнении топливных баков всегда останавливайте двигатель, НЕ курите, и не допускайте наличия поблизости открытого огня или искр.**

Заливайте топливо в бак на открытом воздухе и вдали от источников тепла, искр и открытого огня.

Для заполнения переносных топливных баков уберите их с лодки.

Перед добавлением топлива в бак всегда останавливайте двигатель.

Не заполняйте бак доверху. Оставьте примерно 10% объема бака незаполненным. При повышении его температуры топливо увеличится в объеме и может дать утечку под действием давления, если бак будет заполнен доверху.

## УСТАНОВКА ТОПЛИВНОГО БАКА В ЛОДКЕ

Расположите топливный бак в лодке таким образом, чтобы вентиляционное устройство находилось выше уровня топлива при нормальных условиях эксплуатации лодки.

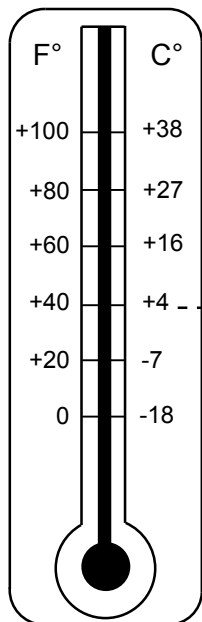
## Рекомендуемое моторное масло

Мы рекомендуем использовать смесь синтетических масел для 4-тактных подвесных двигателей 25W-40 Mercury или Quicksilver, сертифицированную NMMA FC-W, для общей эксплуатации в любом температурном режиме. Если предпочтительным является масло SAE 10W-30, используйте масло для 4-тактных подвесных двигателей 10W-30 Mercury или Quicksilver, сертифицированное NMMA FC-W. Если рекомендуемое сертифицированное NMMA FC-W масло для подвесных двигателей Mercury или Quicksilver отсутствует, можно применять сертифицированное NMMA FC-W масло известной марки для 4-тактных подвесных двигателей такой же вязкости.

В случае эксплуатации при температурах свыше 4°C (40°F) мы рекомендуем использовать сертифицированную NMMA FC-W смесь синтетических масел 25W-40 для 4-тактных подвесных двигателей.

# ТОПЛИВО И МАСЛО

**ВАЖНАЯ ИНФОРМАЦИЯ:** Не рекомендуется применять масла без моющих присадок, загущенные масла (отличные от сертифицированного NMMA FC-W масла Mercuro или Quicksilver или сертифицированного NMMA FC-W масла известной марки), синтетические масла, масла низкого качества или масла, содержащие твердые присадки.



11583

## Рекомендуемая вязкость SAE для моторных масел

- a -** Сертифицированное NMMA FC-W масло для подвесных двигателей 10W-30 можно использовать при температурах ниже 4°C (40°F).
- b -** Сертифицированную NMMA FC-W смесь синтетических масел для подвесных двигателей 25W-40 можно использовать при любых температурах.

## Проверка уровня и добавление масла в двигатель

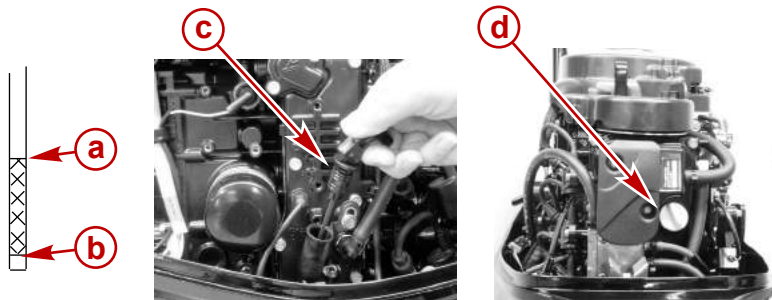
**ВАЖНАЯ ИНФОРМАЦИЯ:** Не переливайте масло. При проверке уровня масла подвесной двигатель должен находиться в вертикальном (не наклонном) положении.

1. Заглушите двигатель. Установите подвесной двигатель в рабочее положение. Снимите верхний кожух.
2. Поверните ручку вверх и вытащите масляный щуп. Вытрите его сухой тряпкой или полотенцем и вставьте полностью обратно.
3. Снова выньте масляный щуп и посмотрите на уровень масла. Если уровень масла низок, снимите крышку отверстия для заливки масла и долейте (но не переливайте) масло рекомендуемой марки до верхнего уровня.

**ВАЖНАЯ ИНФОРМАЦИЯ:** Проверьте масло на наличие признаков загрязнений. Масло, загрязнённое водой, будет молочного цвета; масло, загрязнённое топливом, будет иметь сильный запах топлива. Если вы заметите, что масло загрязнено, попросите вашего дилера проверить двигатель.

## ТОПЛИВО И МАСЛО

4. Вставьте масляный щуп полностью обратно и опустите ручку вниз, чтобы зафиксировать его на месте. Установите крышку отверстия для заливки масла на место и надёжно затяните её рукой.



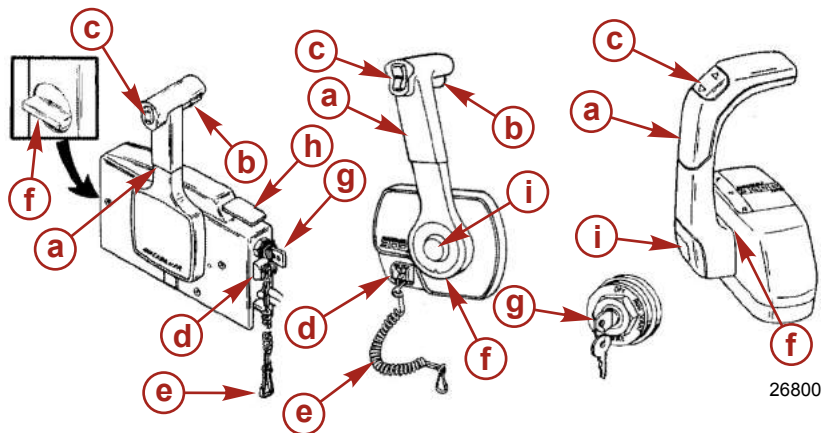
28813

- a** - Отметка full (полный уровень)
- b** - Отметка add (добавить масло)
- c** - Указатель уровня
- d** - Крышка маслоналивной горловины

# ХАРАКТЕРИСТИКИ И ОРГАНЫ УПРАВЛЕНИЯ

## Функции дистанционного управления

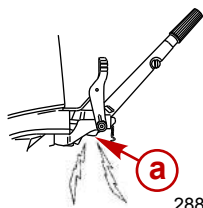
Ваша лодка может быть оборудована одним из показанных здесь устройств дистанционного управления Mercury Precision или Quicksilver. Если это не так, посоветуйтесь со своим дилером относительно описания функций и работы устройств дистанционного управления.



- a** - Рукоятка управления – Forward («Вперед»), Neutral («Нейтральное положение»), Reverse («Задний ход»).
- b** - Рычаг освобождения нейтрали.
- c** - Выключатель дифферента/наклона (если таковой установлен). - См. **Возможности и устройства управления - Усилитель дифферента и наклона**.
- d** - Выключатель со шнуром дистанционной остановки двигателя - См. раздел **Общая информация - выключатель со шнуром дистанционной остановки двигателя**.
- e** - Выключатель со шнуром - См. раздел **Общая информация - выключатель со шнуром дистанционной остановки двигателя**.
- f** - Регулировка трения дроссельной заслонки - Для регулировки пульта консольного типа требуется снятие крышки.
- g** - Замок зажигания - «OFF» (выключено), «ON» (включено), «START» (пуск).
- h** - Рукоятка большой скорости холостого хода - См. **Эксплуатация - Запуск двигателя**.
- i** - Кнопка «только дроссель» - См. раздел **Эксплуатация - Запуск двигателя**.

## Система предупреждения - модели с ручным запуском

Система предупреждения подвесного двигателя включает предупреждающий звуковой сигнал, установленный под рукояткой румпеля.



- a** - Звуковой сигнал под рукояткой румпеля

# ХАРАКТЕРИСТИКИ И ОРГАНЫ УПРАВЛЕНИЯ

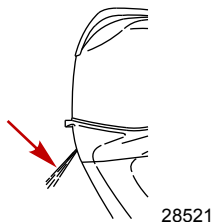
## РАБОТА СИСТЕМЫ ПРЕДУПРЕЖДЕНИЯ

Звуковой сигнал будет издавать продолжительный гудок или периодические короткие гудки, а скорость двигателя будет ограничена до 2000 об/мин. Это предупредит водителя и поможет ему определить одну из следующих ситуаций.

Система оповещения		
Функция	Звук	Описание
Чрезмерная температура двигателя	Продолжительный	Перегрев двигателя
Низкое давление масла	Периодические короткие гудки	Низкое давление масла

## ПЕРЕГРЕВ ДВИГАТЕЛЯ

Если двигатель перегрелся, немедленно снизьте скорость вращения двигателя до скорости холостого хода. Переключите подвесной двигатель в нейтральное положение и проверьте, выходит ли стабильная струя воды из индикаторного отверстия водяного насоса.



Если вода не выходит или выходит прерывистой струей из индикаторного отверстия водяного насоса, заглушите двигатель и проверьте, не засорены ли входные отверстия заборника охлаждающей воды. Если засорения не обнаружено, то это может указывать на закупоривание системы охлаждения или на проблему с водяным насосом. Обратитесь к дилеру для проведения проверки подвесного двигателя. Эксплуатация перегревшегося двигателя может привести к его серьёзному повреждению.

Если из индикаторного отверстия водяного насоса выходит стабильная струя воды, но двигатель продолжает перегреваться, обратитесь за советом к дилеру. Эксплуатация перегревшегося двигателя может привести к его серьёзному повреждению.

**ПРИМЕЧАНИЕ:** В случае, если произошел перегрев двигателя и вы сели на мель, выключите двигатель и дайте ему остыть. Данная мера позволит в течение некоторого времени передвигаться на малой скорости (холостом ходу) до того, как двигатель опять начнёт перегреваться.

## НИЗКОЕ ДАВЛЕНИЕ МАСЛА

Если давление масла упадёт слишком низко, включится система предупреждения. Прежде всего заглушите двигатель и проверьте уровень масла. При необходимости добавьте масло. Если масло находится на рекомендуемом уровне, но продолжает звучать предупредительный звуковой сигнал, обратитесь за советом к дилеру. Скорость вращения двигателя будет ограничена до 2000 об/мин; однако не следует продолжать работу двигателя.

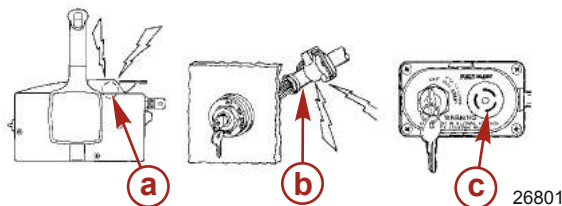


# ХАРАКТЕРИСТИКИ И ОРГАНЫ УПРАВЛЕНИЯ

## Система предупреждения – модели с электрическим запуском

### ПРЕДУПРЕЖДАЮЩИЕ ЗВУКОВЫЕ СИГНАЛЫ

Система предупреждения подвесного двигателя включает предупреждающий звуковой сигнал, установленный в лодке. В моделях с дистанционным управлением он установлен в устройстве дистанционного управления или соединён с переключателем зажигания. В моделях с рукояткой румпеля предупредительный звуковой сигнал расположен в панели ключа зажигания.



- a** - Звуковой сигнал, установленный в устройстве дистанционного управления
- b** - Звуковой сигнал, соединённый с замком зажигания
- c** - Звуковой сигнал в панели замка зажигания

Имеются два типа предупреждающих звуковых сигналов, чтобы оповестить оператора о проблеме, возникшей в системе управления двигателем.

1. **Непрерывный гудок в течение шести секунд:** Указывает на критическое состояние двигателя. При определенных состояниях двигателя может включиться система защиты двигателя, которая защитит двигатель, ограничив его мощность. Вы должны немедленно вернуться в порт и связаться со своим сервисным дилером.
2. **Прерывистые короткие гудки в течение шести секунд:** Указывает на не критическое состояние двигателя. Это состояние не требует немедленного вмешательства. Вы можете продолжать пользоваться лодкой, однако, в зависимости от характера проблемы, мощность двигателя может быть ограничена системой защиты двигателя (см. далее «Система защиты двигателя»), чтобы защитить двигатель. Вы должны связаться со своим сервисным дилером при первой удобной возможности.

Важно отметить, что в любом из этих двух случаев звуковой сигнал прозвучит только один раз. Если вы остановите двигатель и запустите его снова, то звуковой сигнал прозвучит снова, ещё один раз, если неисправность все еще не устранена. Для наглядного отображения определенных функций двигателя или получения дополнительной информации о двигателе см. далее «Информация об изделиях SmartCraft».

Рулевой может устранить проблемы двигателя, о которых сообщает предупредительный звуковой сигнал. В частности, следующие:

- Проблема в системе охлаждения (давление воды или температура двигателя). Предупредительный звуковой сигнал представляет собой прерывистые короткие гудки в течение шести секунд. Остановите двигатель и проверьте, не засорены ли водозаборные отверстия в коробке передач.
- Проблема из-за низкого давления масла. Предупреждающий звуковой сигнал будет представлять собой непрерывный гудок в течение шести секунд. Остановите двигатель и проверьте, не низкий ли уровень масла в двигателе. См. раздел **Топливо и масло - проверка и добавление масла в двигатель**.

### СИСТЕМА ЗАЩИТЫ ДВИГАТЕЛЯ

Система защиты двигателя позволяет контролировать главные датчики двигателя для раннего определения неисправностей. Блок защиты двигателя работает всегда, когда эксплуатируется двигатель, так что вам не нужно беспокоиться о том, защищен ваш двигатель или нет. Система указывает на возникновение проблемы с помощью предупреждающего звукового сигнала в течение шести секунд и/или ограничения мощности двигателя для обеспечения защиты двигателя.

В случае приведения в действие системы защиты двигателя необходимо снизить скорость вращения двигателя. Проблему нужно будет идентифицировать и, если возможно, устранить. Следует выполнить сброс системы, прежде чем двигатель будет работать на более высоких скоростях. Возврат рычага дроссельной заслонки в положение холостого хода выполняет сброс системы.

# ХАРАКТЕРИСТИКИ И ОРГАНЫ УПРАВЛЕНИЯ

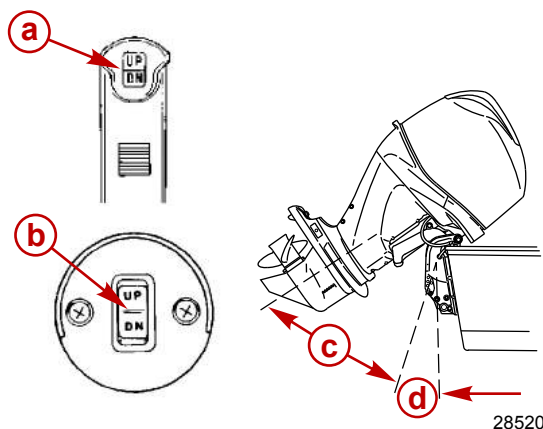
## ИЗДЕЛИЕ SMARTCRAFT

Для данного подвесного мотора можно приобрести комплект приборов системы Mercury SmartCraft. Система отслеживает такие параметры, как количество оборотов в минуту двигателя, температура хладагента, давление масла, давление воды, напряжение батареи, потребление топлива и наработка двигателя.

Система приборов SmartCraft помогает также проводить диагностику системы защиты двигателя. Система приборов SmartCraft будет показывать критические данные о тревожной сигнализации двигателя и потенциальные неисправности.

## Усилитель дифферента и наклона

Ваш подвесной двигатель снабжен устройством управления дифферентом и наклоном, которое называется усилитель дифферента. Оно позволяет водителю легко регулировать положение подвесного двигателя нажатием выключателя дифферента. Перемещение подвесного двигателя ближе к транцу называется дифферентовка внутрь или вниз. Перемещение подвесного двигателя дальше от транца лодки называется дифферентовка наружу или вверх. Термин «дифферент» обычно относится к регулированию подвесного двигателя в пределах первых 20° диапазона перемещения. Это диапазон, используемый при управлении лодкой при глиссировании. Термин «наклон» обычно применяется, когда говорят об отклонении подвесного двигателя вверх, дальше из воды. Когда двигатель выключен, подвесной двигатель можно отклонить из воды. На малой скорости холостого хода подвесной двигатель также можно отклонить за пределы диапазона дифферента, чтобы позволить, например, работу на мелководье.



- a - Дистанционный переключатель дифферентной системы
- b - Встроенный переключатель дифферентной системы на панели
- c - Зона наклона
- d - Зона дифферента

## РАБОТА УСИЛИТЕЛЯ ДИФФЕРЕНТА

Для большинства лодок работа в середине диапазона дифферентовки даст удовлетворительные результаты. Тем не менее, для полного использования возможностей дифферентовки, могут возникнуть случаи, когда вы решите дифферентовать подвесной двигатель полностью вниз или вверх. Наряду с улучшением некоторых эксплуатационных показателей это требует от водителя более ответственного отношения: он должен знать о возможных потенциальных опасностях при управлении.

Самая большая опасность при управлении - усилие натяжения или «крутящий момент», которые ощущаются на рулевом колесе или рукоятке румпеля. Этот крутящий момент при управлении рулем является результатом дифферентовки подвесного двигателя, при которой гребной винт не параллелен поверхности воды.

# ХАРАКТЕРИСТИКИ И ОРГАНЫ УПРАВЛЕНИЯ

## ⚠ ПРЕДУПРЕЖДЕНИЕ

**Дифферентовка подвесного двигателя за пределы нейтрального состояния руля может привести к натяжению на рулевом колесе или рукоятке румпеля и потере управления лодкой. Поддерживайте управление лодкой, если дифферентовка выходит за пределы нейтрального состояния руля.**

Обязательно запомните следующие положения.

Дифферентовка внутрь или вниз может:

- Понизить нос.
- Привести к более быстрому глиссированию, особенно при большой загрузенности или тяжелой корме лодки.
- В целом улучшить плавание в неспокойной воде
- Увеличить крутящий момент на руле или тянуть вправо (с нормальным гребным винтом правостороннего вращения).
- На некоторых лодках при слишком большой дифферентовке вниз понизить нос до такой степени, что они начнут рассекать носом воду при глиссировании. Это может привести к неожиданному повороту в любом направлении (называемому «руление носом» или «переруление») при попытке поворота или при наезде на сильную волну.

## ⚠ ПРЕДУПРЕЖДЕНИЕ

**Эксплуатация лодки при высоких скоростях со слишком большим дифферентом подвесного двигателя вниз может вызывать чрезмерное кренение на носовую часть, что приведет к потере управления лодкой. Установите штифт ограничения наклона в такое положение, чтобы предотвратить чрезмерный дифферент вниз и сделать эксплуатацию лодки безопасной.**

- В редких случаях владелец может принять решение ограничить дифферентовку внутрь. Это может сопровождаться переустановкой стопорных штифтов наклона в другие регулировочные отверстия транцевых кронштейнов.

Дифферентовка наружу или вверх может:

- Поднять нос выше из воды.
- В целом увеличить максимальную скорость.
- Увеличить просвет над подводными предметами или мелким дном.
- Увеличить крутящий момент на руле или тянуть влево при нормальной высоте установки двигателя (с нормальным гребным винтом правостороннего вращения).
- При слишком большом дифференте заставить лодку «дельфинировать» (подпрыгивать) или вызвать вентилирование гребного винта.
- Привести к перегреву двигателя, если какие-нибудь заборные отверстия охлаждающей воды находятся над ватерлинией.

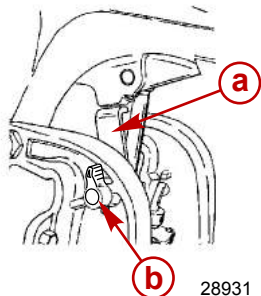
## УСТАНОВКА НАКЛОНА

Для установки наклона подвесного двигателя заглушите двигатель и нажмите вверх переключатель дифферента/наклона или вспомогательный переключатель наклона. Подвесной двигатель будет отклоняться вверх до тех пор, пока вы не отпустите переключатель, или пока двигатель не дойдет до крайнего положения наклона.

1. Нажмите на рукоятку и поверните ее, чтобы задействовать ручку изменения наклона.
2. Опустите подвесной двигатель на ручку изменения наклона.

## ХАРАКТЕРИСТИКИ И ОРГАНЫ УПРАВЛЕНИЯ

3. Чтобы освободить ручку изменения наклона, поднимите подвесной двигатель над ручкой изменения наклона и поверните ручку вниз. Опустите подвесной двигатель.

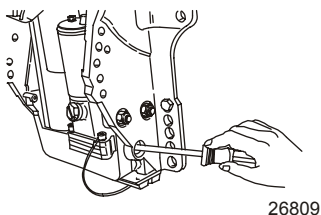


- a - Рычаг опоры механизма наклона
- b - Ручка

### НАКЛОН ВРУЧНУЮ

Если подвесной двигатель нельзя наклонить с помощью переключателя усилителя дифференциала/наклона, его можно наклонить вручную.

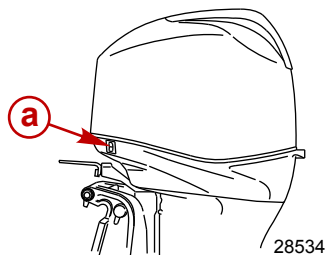
1. Выверните клапан ручного отпирания наклона на три оборота (против часовой стрелки). Это позволит наклонить подвесной двигатель вручную. Наклоните подвесной двигатель в желаемое положение и затяните до отказа клапан ручного отпирания наклона.



**ПРИМЕЧАНИЕ:** Перед эксплуатацией подвесного двигателя необходимо затянуть до отказа клапан ручного отпирания наклона, чтобы предотвратить отклонение подвесного двигателя вверх при движении задним ходом.

### ВСПОМОГАТЕЛЬНЫЙ ПЕРЕКЛЮЧАТЕЛЬ НАКЛОНА

Вспомогательный переключатель наклона можно использовать для наклона подвесного двигателя вверх или вниз, используя систему усилителя дифференциала.

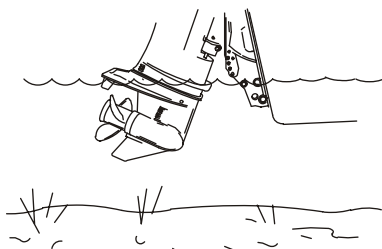


- a - Вспомогательный переключатель наклона

# ХАРАКТЕРИСТИКИ И ОРГАНЫ УПРАВЛЕНИЯ

## ЭКСПЛУАТАЦИЯ ДВИГАТЕЛЯ ПРИ ПЛАВАНИИ НА МЕЛКОВОДЬЕ

При эксплуатации лодки на мелководье вы можете отклонить подвесной двигатель выше максимального диапазона дифферента, чтобы избежать удара о дно.



26803

1. Снизьте скорость вращения двигателя ниже 2000 об/мин.
2. Отклоните подвесной двигатель вверх, но водозаборные отверстия при этом должны все время оставаться под водой.
3. Двигатель должен работать только на малой скорости. Если скорость вращения двигателя превысит 2000 об/мин, он автоматически опустится вниз до положения максимального диапазона дифферента.

## Система ручного наклона

Модели без усилителя дифферента оборудованы системой усиления наклона, позволяющей водителю легко отклонять и запирать подвесной двигатель в любом наклонном положении – от крайнего нижнего до крайнего верхнего.

Эта система наклона рассчитана на регулировку, когда подвесной двигатель работает на холостом ходу с коробкой передач в нейтральном положении, или когда он остановлен.

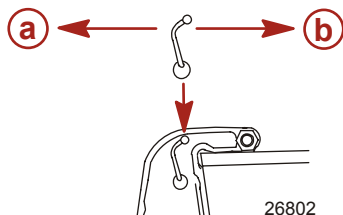
Перед началом работы зафиксируйте подвесной двигатель в наклонном положении, перемещая ручку запирания наклона в **положение lock/run (заблокировано/эксплуатация)**.

### ⚠ ПРЕДУПРЕЖДЕНИЕ

**Эксплуатация двигателя без задействования ручки запирания наклона может привести к серьезным травмам или гибели. Может произойти отклонение подвесного двигателя вверх при замедлении или при движении задним ходом, что приведет к потере управления лодкой. Всегда блокируйте подвесной двигатель в положении run (эксплуатация) перед началом работы.**

## ОСНОВНАЯ ОПЕРАЦИЯ УСТАНОВКИ НАКЛОНА

Передвиньте ручку запирания наклона в положение tilt (наклон). Установите подвесной двигатель в желаемое наклонное положение и зафиксируйте его путем возврата ручки запирания наклона в положение lock/run (заблокировано/эксплуатация).



**a** - Наклонное положение

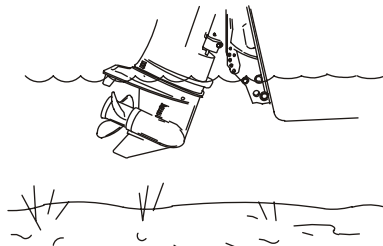
**b** - Положение lock/run (заблокировано/эксплуатация)

26802

# ХАРАКТЕРИСТИКИ И ОРГАНЫ УПРАВЛЕНИЯ

## ЭКСПЛУАТАЦИЯ ДВИГАТЕЛЯ ПРИ ПЛАВАНИИ НА МЕЛКОВОДЬЕ

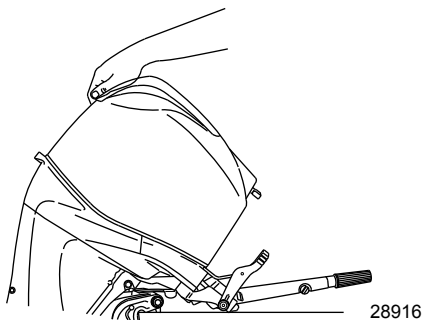
При эксплуатации лодки на мелководье подвесной двигатель можно установить и запереть под большим углом наклона. Двигатель, отклоненный вверх для эксплуатации на мелководье, должен работать на малой скорости. Держите заборные отверстия охлаждающей воды погруженными в воду и продолжайте проверять, выходит ли вода из индикаторного отверстия водяного насоса.



26803

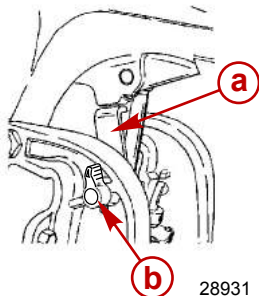
## НАКЛОН ПОДВЕСНОГО ДВИГАТЕЛЯ В КРАЙНЕЕ ВЕРХНЕЕ ПОЛОЖЕНИЕ

1. Заглушите двигатель. Передвиньте ручку запираания наклона в положение tilt (наклон). Возьмитесь за ручку верхнего кожуха и отклоните подвесной двигатель в крайнее верхнее положение. Зафиксируйте его перемещением ручки запираания наклона в положение lock/run (заблокировано/эксплуатация).



28916

2. Вращением маховичка поднимите ручку изменения наклона для того, чтобы задействовать ручку.



- a - Рычаг опоры механизма наклона
- b - Ручка

28931

3. Опустите подвесной двигатель на ручку изменения наклона.

# ХАРАКТЕРИСТИКИ И ОРГАНЫ УПРАВЛЕНИЯ

4. Освободите ручку изменения наклона, подняв подвесной мотор над ручкой и повернув его вниз. Опустите подвесной двигатель.
5. Передвиньте ручку запирания наклона в положение запирания/эксплуатации.

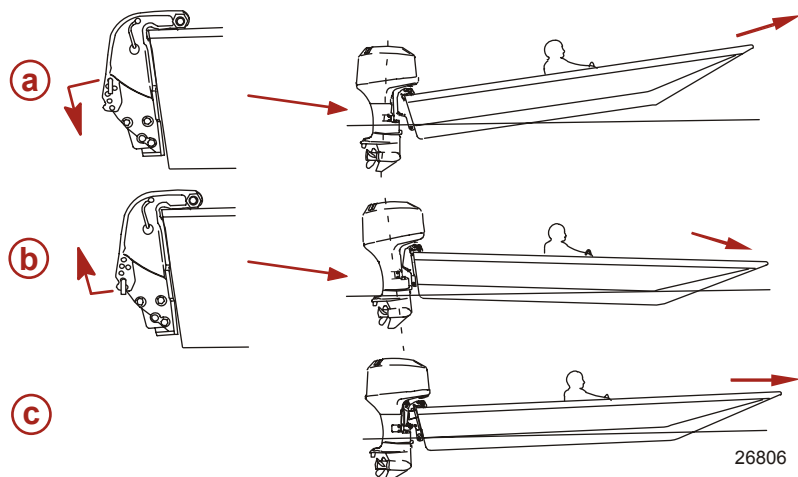
## РЕГУЛИРОВКА РАБОЧЕГО УГЛА

Вертикальный рабочий угол подвесного двигателя регулируется перемещением штифта изменения наклона в одно из имеющихся пяти регулировочных отверстий. Подвесной двигатель нужно зафиксировать относительно этого штифта изменения наклона, установив ручку фиксирования наклона в положение lock/run (заблокировано/эксплуатация). Правильная регулировка обеспечивает стабильную эксплуатацию лодки и достижение оптимального режима работы, сводит к минимуму усилие управления рулем.

**ПРИМЕЧАНИЕ:** При регулировке рабочего угла подвесного двигателя руководствуйтесь следующими указаниями.

Положение штифта изменения наклона нужно регулировать так, чтобы при движении лодки на полной скорости подвесной двигатель был перпендикулярен к поверхности воды. Это позволяет вести лодку параллельно поверхности воды.

Расположите пассажиров и груз в лодке так, чтобы равномерно распределить вес.



- a** - Слишком большой угол (корма опущена - нос поднят)
- b** - Недостаточный угол (корма поднята - нос опущен)
- c** - Угол отрегулирован правильно (нос слегка приподнят)

При регулировании рабочего угла подвесного двигателя учтите следующие положения.

Установка подвесного двигателя близко к транцу лодки может:

- Понизить нос
- Привести к более быстрому глиссированию, особенно при большой загрузке или тяжелой корме лодки
- В целом улучшить плавание в неспокойной воде
- Увеличить крутящий момент на руле или тянуть вправо (с нормальным гребным винтом правостороннего вращения)

# ХАРАКТЕРИСТИКИ И ОРГАНЫ УПРАВЛЕНИЯ

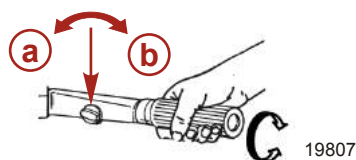
- На некоторых лодках при слишком большой дифферентовке вниз понизить нос до такой степени, что они начнут рассекать носом воду при глиссировании. Это может привести к неожиданному повороту в любом направлении (называемому «руление носом» или «переруление») при попытке поворота или при наезде на сильную волну.

Установка подвесного двигателя далеко от транца лодки может:

- Поднять нос из воды
- В целом увеличить максимальную скорость
- Увеличить просвет над подводными предметами или мелким дном
- Увеличить крутящий момент на руле или тянуть влево при нормальной высоте установки двигателя (с нормальным гребным винтом правостороннего вращения)
- При слишком большом дифференте заставить лодку «дельфинировать» (подпрыгивать) или вызвать вентилирование гребного винта

## Регулировка трения рукоятки дроссельной заслонки - модели с рукояткой румпеля

Рукоятка дроссельной заслонки - чтобы установить дроссельную заслонку на желаемую скорость и поддерживать эту скорость, поверните рукоятку. Поверните рукоятку по часовой стрелке для усиления трения, или поверните рукоятку против часовой стрелки для уменьшения трения.



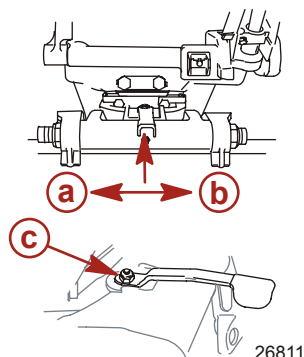
- a - Уменьшение трения
- b - Усиление трения

## Регулировка трения рулевого управления – модели с рукояткой румпеля

**ПРИМЕЧАНИЕ:** Регулировка трения рулевого управления выполняется только на моделях с рукояткой румпеля.

Отрегулируйте эту рукоятку для достижения желаемого трения (сопротивления) на рукоятке румпеля. Передвиньте рукоятку влево для усиления трения или вправо для уменьшения трения.

**ПРИМЕЧАНИЕ:** Для поддержания соответствующего положения можно затянуть контргайку, расположенную выше точки вращения рукоятки регулировки трения.



- a - Усиление трения
- b - Уменьшение трения
- c - Контргайка



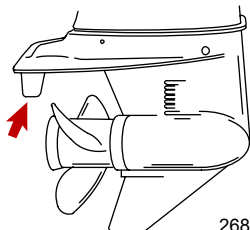
# ХАРАКТЕРИСТИКИ И ОРГАНЫ УПРАВЛЕНИЯ

## ⚠ ПРЕДУПРЕЖДЕНИЕ

Недостаточная регулировка трения может вызвать серьезные травмы или гибель людей в результате потери управления судном. При выполнении регулировки трения поддерживайте достаточное трение при управлении рулем, чтобы не позволить судну совершить полный оборот при отпускании рукоятки румпеля.

## Регулировка триммера

Воздействующий на рулевое управление крутящий момент, развиваемый гребным винтом, будет тянуть лодку в одном направлении. Этот крутящий момент – нормальное явление, является результатом того, что ваш подвесной двигатель не был дифферентован так, чтобы вал гребного винта был параллелен поверхности воды. Триммер может во многих случаях помочь компенсировать этот крутящий момент, и его можно отрегулировать в определенных пределах, чтобы уменьшить неравномерность усилия управления рулем.



26816

**ПРИМЕЧАНИЕ:** Регулировка триммера будет малоэффективной в ограничении воздействия крутящего момента на рулевое управление в том случае, если подвесной мотор установлен на антивентиляционную пластину приблизительно на 50 мм (2 дюйма) или выше дна лодки.

## МОДЕЛИ БЕЗ УСИЛИТЕЛЯ ДИФФЕРЕНТА

Ведите лодку на нормальной крейсерской скорости с дифферентовкой в желаемое положение, установив штифт наклона в желаемое отверстие для штифта наклона. Поверните лодку влево и вправо и заметьте, в каком направлении она поворачивается легче.

Если необходима регулировка, ослабьте болт триммера и каждый раз делайте небольшие регулировки. Если лодка легче поворачивается влево, подвиньте задний край триммера влево. Если лодка легче поворачивается вправо, подвиньте задний край триммера вправо. Затяните болт и повторите проверку.

## МОДЕЛИ С УСИЛИТЕЛЕМ ДИФФЕРЕНТА

Ведите лодку на нормальной крейсерской скорости с дифферентовкой в желаемое положение. Поверните лодку влево и вправо и заметьте, в каком направлении она поворачивается легче.

Если необходима регулировка, ослабьте болт триммера и каждый раз делайте небольшие регулировки. Если лодка легче поворачивается влево, подвиньте задний край триммера влево. Если лодка легче поворачивается вправо, подвиньте задний край триммера вправо. Затяните болт и повторите проверку.

# ЭКСПЛУАТАЦИЯ

## Проверка перед запуском

- Водитель знает методы безопасной навигации, вождения лодки и эксплуатации.
- Для каждого человека на борту в легкодоступном месте имеется личное плавсредство подходящего размера (это - закон).
- Кольцевой спасательный круг или плавучая подушка, предназначенные для бросания человеку за бортом.
- Узнайте допустимую предельную мощность и нагрузку своей лодки. Посмотрите на табличку допустимой предельной мощности и нагрузки лодки.
- Достаточный запас топлива.
- Расположите груз в лодке, равномерно распределив вес; пассажиры в лодке должны сидеть каждый на положенном сиденье.
- Скажите кому-нибудь о том, куда вы направляетесь и когда планируете вернуться.
- Управление лодкой в состоянии алкогольного опьянения или под действием наркотиков является нарушением закона.
- Узнайте характеристика водоема и района, в который вы направляетесь: время приливов и отливов, течения, песчаные перекаты, камни и другие опасности.
- Выполните перечисленные проверки **Техническое обслуживание - Проверка и график технического обслуживания.**

## Эксплуатация при температуре ниже 0°

При использовании или швартовке подвесного двигателя при температуре около или ниже 0°, он всегда должен быть наклонен вниз, чтобы редуктор был погружен в воду. Это предотвратит замерзание воды, задержанной в редукторе, и возможное повреждение водяного насоса и других компонентов.

Если имеется вероятность образования льда на поверхности воды, подвесной двигатель следует снять и полностью слить воду. Если лед образуется на поверхности воды внутри корпуса приводного вала подвесного двигателя, он заблокирует проход воды к двигателю и может привести к повреждению.

## Эксплуатация в соленой или загрязненной воде

Мы рекомендуем каждый раз после эксплуатации подвесного двигателя в соленой или загрязненной воде промывать его внутренние водяные каналы свежей водой. Это предотвратит закупоривание водяных каналов накапливающимися отложениями. См. **Техническое обслуживание - Промывка системы охлаждения**

Если ваша лодка на стоянке находится в воде и вы не пользуетесь лодкой, всегда отклоняйте подвесной двигатель так, чтобы полностью извлечь коробку передач из воды (за исключением тех дней, когда температура опускается ниже нуля).

После каждого употребления вымойте подвесной двигатель снаружи и промойте выхлопное отверстие гребного винта и коробку передач свежей водой. Ежемесячно наносите на внешние металлические поверхности средство Mercury Precision или Quicksilver Corrosion Guard. Не наносите средство на ржавые антикоррозийные аноды, поскольку это приведет к снижению действенности анодов.

# ЭКСПЛУАТАЦИЯ

## Инструкции по предварительному запуску

1. Проверьте уровень масла в двигателе.

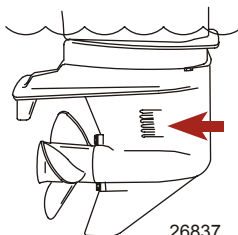


28525

2. Убедитесь в том, что заборник охлаждающей воды погружен в воду.

### ПРИМЕЧАНИЕ

Если не будет поступать достаточное количество охлаждающей воды, то водяной насос будет поврежден и вызовет перегрев двигателя. Обеспечьте достаточную подачу воды на водоприемники во время эксплуатации.



26837

## Процедура обкатки двигателя

**ВАЖНАЯ ИНФОРМАЦИЯ:** Невыполнение процедур обкатки двигателя может привести к тому, что рабочие характеристики двигателя будут плохими в течение его срока службы, а это может привести к повреждению двигателя. Всегда выполняйте процедуры обкатки двигателя.

1. В течение первого часа работы двигателя изменяйте положение дроссельной заслонки, не превышая 3500 об/мин, или работая с открытой приблизительно на половину дроссельной заслонкой.
2. В течение второго часа работы двигателя изменяйте положение дроссельной заслонки, не превышая 4500 об/мин, или с открытой приблизительно на три четверти дроссельной заслонкой, и каждые десять минут давайте двигателю поработать в этот период примерно одну минуту полностью открытой дроссельной заслонкой.
3. В течение следующих восьми часов работы двигателя избегайте продолжительной работы при полностью открытой дроссельной заслонке – дольше, чем пять минут за раз.

## Запуск двигателя - модели с дистанционным управлением

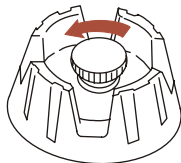
Перед запуском внимательно изучите инструкции по предварительному запуску, инструкции по специальной эксплуатации и процедуру обкатки двигателя в разделе **Эксплуатация**.

# ЭКСПЛУАТАЦИЯ

## ПРИМЕЧАНИЕ

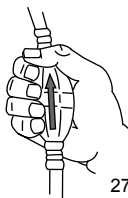
Если не будет поступать достаточное количество охлаждающей воды, то водяной насос будет поврежден и вызовет перегрев двигателя. Обеспечьте достаточную подачу воды на водоприемники во время эксплуатации.

1. Для баков с ручным удалением воздуха: откройте винт отдушины топливного бака (в крышке заливной горловины).



19748

2. Расположите грушу заправочного насоса топливпровода так, чтобы стрелка на боковой стороне груши указывала вверх. Несколько раз сожмите грушу заправочного насоса топливпровода, пока не почувствуете, что она стала твердой.



27348

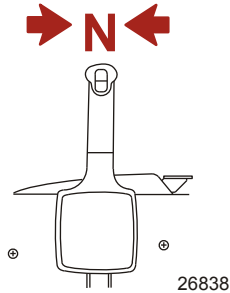
3. Установите выключатель со шнуром дистанционного останова двигателя в положение «RUN» (эксплуатация). См. раздел **Общая информация - выключатель со шнуром дистанционной остановки двигателя**.



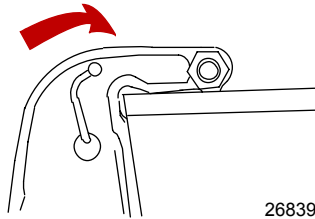
19791

# ЭКСПЛУАТАЦИЯ

4. Переключите подвесной двигатель в нейтральное положение («N»).



5. В моделях без усилителя дифферента - поверните ручку запирания наклона в положение запирания.



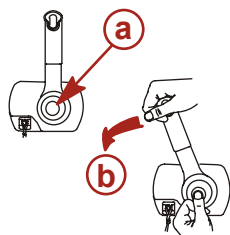
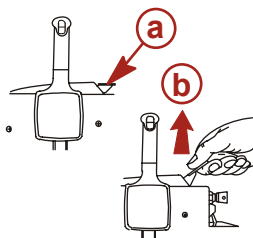
6. Установите рукоятку дистанционного управления или рукоятку дроссельной заслонки следующим образом:
- **Холодный двигатель (карбюрированный)** - Переведите рукоятку дистанционного управления на нейтраль или рукоятку дроссельной заслонки в полностью закрытое положение.
  - **Прогретый двигатель (карбюрированный)** - Передвиньте рукоятку дроссельной заслонки или рукоятку управления в максимальное положение дроссельной заслонки. Когда двигатель запустится, немедленно снизьте скорость вращения холостого хода до нормальной.
  - **Залитый двигатель (карбюрированный)** - Передвиньте рукоятку дроссельной заслонки или рукоятку управления в максимальное положение дроссельной заслонки и продолжайте проворачивать двигатель для запуска. Когда двигатель запустится, немедленно снизьте скорость его вращения.

**ПРИМЕЧАНИЕ:** Холодный двигатель - температура воздуха ниже 4 °C (40 °F) - После запуска двигателя медленным перемещением рукоятки большой скорости холостого хода на нейтрالي увеличивайте скорость вращения двигателя, пока он не прогреется.

- **Холодный двигатель (EFI)** - Переведите рукоятку дистанционного управления на нейтраль или рукоятку дроссельной заслонки в полностью закрытое положение.

# ЭКСПЛУАТАЦИЯ

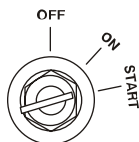
- **Запуск залитого двигателя (EFI)** - Передвиньте рукоятку дроссельной заслонки или рукоятку управления в максимальное положение дроссельной заслонки и продолжайте проворачивать двигатель для запуска. Когда двигатель запустится, немедленно снизьте скорость его вращения.



- a - Полностью закрытое положение
- b - Положение максимальной скорости холостого хода

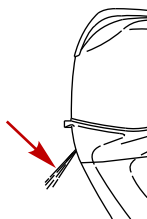
26840

7. Поверните ключ зажигания в положение «START» («ПУСК»). Если двигатель не запустился в течение десяти секунд, верните ключ в положение «ON» («ВКЛ.»), подождите 30 секунд и повторите попытку.



19804

8. После запуска двигателя проверьте, выходит ли стабильная струя воды из индикаторного отверстия водяного насоса.



28521

**ВАЖНАЯ ИНФОРМАЦИЯ:** Если вода не выходит из индикаторного отверстия водяного насоса, остановите двигатель и проверьте, не засорился ли заборник охлаждающей воды. Отсутствие засорения может указывать на повреждение водяного насоса или на закупоривание системы охлаждения. Эти обстоятельства приведут к перегреву двигателя. Обратитесь к дилеру для проведения проверки подвесного двигателя. Эксплуатация перегревшегося двигателя может привести к его серьезному повреждению.

## ПРОГРЕВ ДВИГАТЕЛЯ

Прежде чем начать движение, дайте двигателю прогреться в течение трех минут на скорости холостого хода.

## Запуск двигателя - модели с рукояткой румпеля

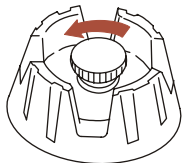
Перед запуском внимательно изучите инструкции по предварительному запуску, инструкции по специальной эксплуатации и процедуру обкатки двигателя в разделе **Эксплуатация**.

# ЭКСПЛУАТАЦИЯ

## ПРИМЕЧАНИЕ

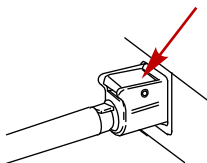
Если не будет поступать достаточное количество охлаждающей воды, то водяной насос будет поврежден и вызовет перегрев двигателя. Обеспечьте достаточную подачу воды на водоприемники во время эксплуатации.

1. Для баков с ручным удалением воздуха: откройте винт отдушины топливного бака (в крышке заливной горловины).



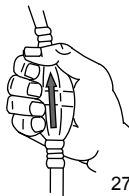
19748

2. Подсоедините к подвесному двигателю выносной топливопровод. Убедитесь в том, что соединительная муфта защелкнулась.



28526

3. Расположите грушу заправочного насоса топливопровода так, чтобы стрелка на боковой стороне груши указывала вверх. Несколько раз сожмите грушу заправочного насоса топливопровода, пока не почувствуете, что она стала твердой.



27348

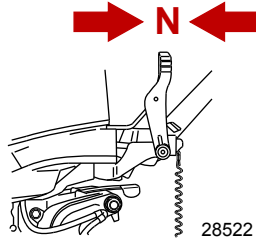
4. Установите выключатель со шнуром дистанционного останова двигателя в положение «RUN» (эксплуатация). См. раздел **Общая информация - выключатель со шнуром дистанционной остановки двигателя**.



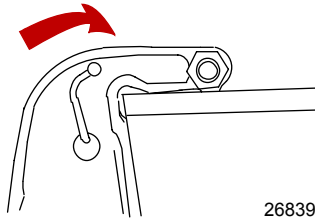
19791

# ЭКСПЛУАТАЦИЯ

5. Переключите подвесной двигатель в нейтральное положение («N»).



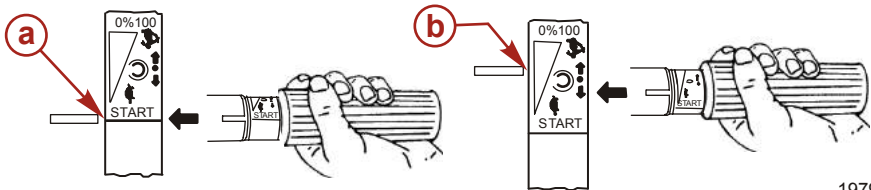
6. В моделях без усилителя дифферента - поверните ручку запирания наклона вниз в положение запирания.



7. Установите рукоятку дроссельной заслонки следующим образом:
- **Холодный двигатель (карбюраторный)** - Установите рукоятку дроссельной заслонки в положение запуска.
  - **Прогретый двигатель (карбюраторный)** - Установите рукоятку дроссельной заслонки в среднее положение.
  - **Залитый двигатель (карбюраторный)** - Установите рукоятку дроссельной заслонки в среднее положение.

**ПРИМЕЧАНИЕ:** После запуска холодного двигателя (температура воздуха ниже 4 °C (40 °F)), медленно перемещайте заслонку в сторону увеличения скорости, пока двигатель не прогреется.

- **Холодный двигатель (EFI)** - Установите рукоятку дроссельной заслонки в положение запуска.
- **Залитый двигатель (карбюраторный)** - Установите рукоятку дроссельной заслонки в среднее положение.

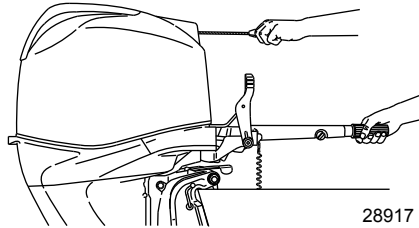


- a** - Положение запуска  
**b** - Среднее положение

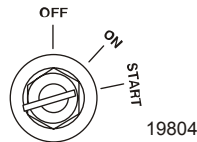


# ЭКСПЛУАТАЦИЯ

8. Модели с ручным запуском - медленно потяните веревку стартера, пока не почувствуете, что стартер вошел в зацепление, а затем быстро дерните веревку, чтобы провернуть двигатель. Позвольте веревке медленно вернуться в исходное положение. Повторяйте, пока двигатель не запустится.



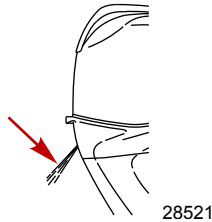
9. Модели с электрическим запуском - поверните ключ зажигания в положение «START» («Запуск»). Если двигатель не запустился в течение десяти секунд, верните ключ в положение «ON» («ВКЛ.»), подождите 30 секунд и повторите попытку.



## ⚠ ПРЕДУПРЕЖДЕНИЕ

Быстрое ускорение может привести к серьезным травмам или гибели в результате выбрасывания людей за борт или их падений в лодке. Уменьшите скорость двигателя, прежде чем включать передачу.

10. Проверьте, вытекает ли стабильная струя воды из индикаторного отверстия водяного насоса.



**ВАЖНАЯ ИНФОРМАЦИЯ:** Если вода не выходит из индикаторного отверстия водяного насоса, остановите двигатель и проверьте, не засорился ли заборник охлаждающей воды. Отсутствие засорения может указывать на повреждение водяного насоса или на закупоривание системы охлаждения. Эти обстоятельства приведут к перегреву двигателя. Обратитесь к дилеру для проведения проверки подвесного двигателя. Эксплуатация перегревшегося двигателя может привести к его серьезному повреждению.

## ПРОГРЕВ ДВИГАТЕЛЯ

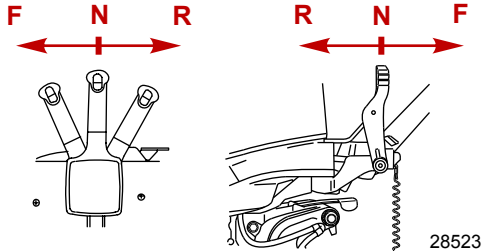
Прежде чем начать движение, дайте двигателю прогреться в течение трех минут на скорости холостого хода.

# ЭКСПЛУАТАЦИЯ

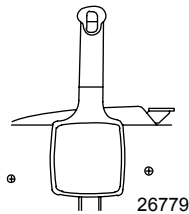
## Переключение передач

**ВАЖНАЯ ИНФОРМАЦИЯ:** Соблюдайте следующее:

- **Никогда не включайте передачу, если скорость вращения двигателя не равна скорости холостого хода.**
- **Не переключайте выключенный подвесной двигатель на задний ход (Reverse).**
- Ваш подвесной двигатель имеет три рабочих положения переключателя передач: вперед, нейтраль (выключенная передача) и назад.



- Модели с дистанционным управлением - при переключении передач всегда останавливайте рукоятку коробки передач в нейтральном положении и дайте скорости вращения двигателя вернуться к скорости холостого хода.



- Модели с рукояткой румпеля - перед переключением передачи снизьте скорость вращения двигателя до скорости холостого хода.

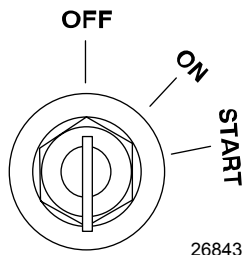


- Всегда включайте передачу быстрым движением.
- После включения передачи продвиньте рычаг дистанционного управления или поверните рукоятку дроссельной заслонки (рукоятку румпеля) вперед для увеличения скорости.

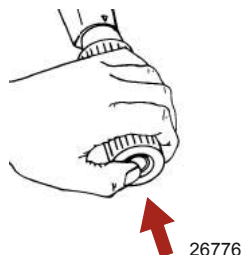
# ЭКСПЛУАТАЦИЯ

## Остановка двигателя

1. **Модели с дистанционным управлением** - Снизьте скорость вращения двигателя и переведите рукоятку коробки передач подвесного двигателя в нейтральное положение. Повернуть ключ зажигания в положение «off» (выключено).



2. **Модели с рукояткой румпеля**- Снизьте скорость вращения двигателя и переведите рукоятку коробки передач подвесного двигателя в нейтральное положение. Нажмите на кнопку остановки двигателя или поверните ключ зажигания в положение «off» (выключено).

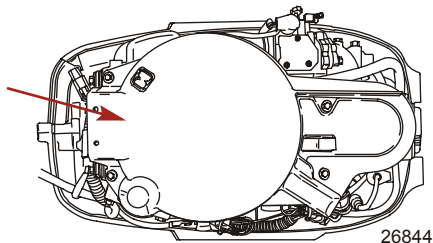


## Аварийный запуск двигателя

Если система стартера не сработала, используйте запасную веревку стартера (имеющуюся в комплекте двигателя) и действуйте в следующем порядке.

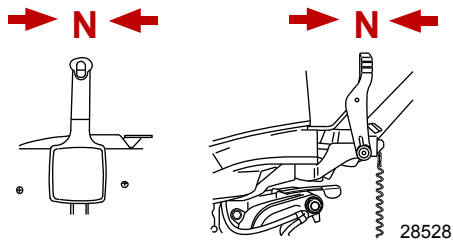
**ПРИМЕЧАНИЕ:** Модели *EFI* - чтобы запустить двигатель, нужно обеспечить, чтобы он имел полностью заряженную батарею.

1. Снимите крышку маховика или узла ручного стартера.



## ЭКСПЛУАТАЦИЯ

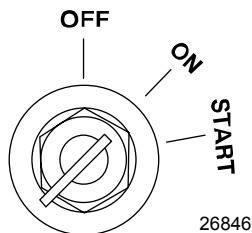
2. Переключите подвесной двигатель в нейтральное положение («N»).



### ⚠ ПРЕДУПРЕЖДЕНИЕ

Защитное устройство «нейтраль-передача» не работает, если запуск двигателя выполняется с использованием веревки стартера для аварийного запуска. Установите скорость вращения двигателя на холостой ход, а переключатель передач на нейтраль, чтобы предотвратить запуск двигателя на передаче.

3. Модели с электрическим запуском - поверните ключ зажигания в положение «ON» (вкл).



### ⚠ ПРЕДУПРЕЖДЕНИЕ

Высокое напряжение есть всегда, когда зажигание включено, особенно при запуске или эксплуатации двигателя. Не прикасайтесь к элементам системы зажигания и металлическим испытательным зондам и не приближайтесь к проводам свечей зажигания при выполнении испытаний под напряжением.

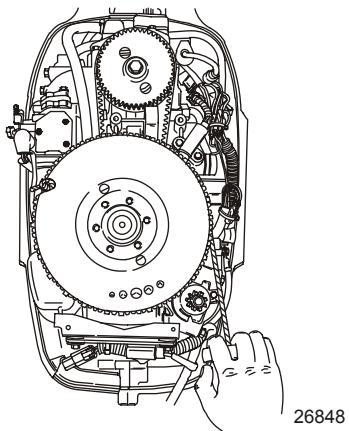
### ⚠ ПРЕДУПРЕЖДЕНИЕ

Открытый вращающийся маховик может привести к получению серьезной травмы. При запуске и работе двигателя держите руки, волосы, одежду, инструмент и другие предметы подальше от двигателя. Не пытайтесь установить на место крышку маховика или верхнюю крышку во время работы двигателя.

4. Вложите узел веревки стартера в прорезь маховика и намотайте веревку на маховик по часовой стрелке.

# ЭКСПЛУАТАЦИЯ

5. Для запуска двигателя дерните веревку стартера.



26848

# ТЕХНИЧЕСКОЕ ОБСЛУЖИВАНИЕ

## Уход за подвесным двигателем

Чтобы поддерживать ваш подвесной двигатель в наилучшем эксплуатационном состоянии, очень важно выполнять периодические осмотры и операции по техническому обслуживанию, перечисленные в **График проверки и технического обслуживания**. Мы настоятельно советуем проводить надлежащее техническое обслуживание для обеспечения безопасности – вашей и пассажиров, – а также для обеспечения надежности двигателя.

Фиксируйте выполненные работы по техническому обслуживанию в разделе **Журнал техобслуживания**, который находится в конце настоящего издания. Сохраняйте все заказы на проведение технического обслуживания и квитанции о выполнении.

## ВЫБОР ЗАПАСНЫХ ЧАСТЕЙ ДЛЯ ПОДВЕСНОГО ДВИГАТЕЛЯ

Мы рекомендуем использовать фирменные запасные части и смазочные материалы Mercury Precision или Quicksilver.

## Правила EPA относительно выхлопа

Все новые подвесные двигатели компании Mercury Marine сертифицированы Агентством Соединенных Штатов по защите окружающей среды (EPA) как соответствующие требованиям правил по контролю загрязнения воздуха новыми подвесными двигателями. Эта сертификация действительна при условии, что определенные регулировки выполняются в соответствии с заводскими стандартами. Поэтому необходимо строго соблюдать заводскую методику обслуживания изделия и там, где это возможно, возвращаться к первоначальным конструктивным целям. **Техническое обслуживание, ремонт или замена устройств и систем контроля выхлопа могут выполняться любой организацией или любым лицом, производящими ремонт судовых двигателей типа SI (с искровым зажиганием).**

## СЕРТИФИКАЦИОННАЯ ТАБЛИЧКА ПО ВЫХЛОПНЫМ ГАЗАМ

При изготовлении подвесного двигателя на нем устанавливается табличка-сертификат выхлопа с информацией об уровне выхлопа и техническим параметрам двигателя, непосредственно относящимся к выхлопу.

<b>MERCURY</b>		<b>EMISSION CONTROL INFORMATION</b>	
THIS ENGINE CONFORMS TO <input type="checkbox"/> CALIFORNIA AND U.S. EPA EMISSION REGULATIONS FOR SPARK IGNITION MARINE ENGINES			
REFER TO OWNERS MANUAL FOR REQUIRED MAINTENANCE, SPECIFICATIONS, AND ADJUSTMENTS			
IDLE SPEED (in gear): <input type="text"/>		FAMILY: <input type="text"/>	
<input type="text"/> hp	<input type="text"/> L	HC+NOx:FEL: <input type="text"/> g/kWh	
<input type="text"/> kw		CO FEL: <input type="text"/> g/kWh	
<input type="text"/>	SPARK PLUG: GAP: <input type="text"/>		<input type="text"/>
LOW PERM/HIGH PERM: <input type="text"/>			

43210

- a- Скорость холостого хода
- b- Мощность двигателя, л.с.
- c- Рабочий объем цилиндра
- d- Мощность двигателя, кВт
- e- Дата изготовления
- f- Номер семейства
- g- Нормативный выхлоп для двигателей серии
- h- Нормативный выхлоп для двигателей серии
- i- Рекомендуемая свеча зажигания и искровой промежуток
- j- Процент проницаемости топливной линии

# ТЕХНИЧЕСКОЕ ОБСЛУЖИВАНИЕ

## ОБЯЗАННОСТИ ВЛАДЕЛЬЦА

Владелец/водитель обязан выполнять текущее техническое обслуживание двигателя для поддержания уровня выхлопа в пределах, заданных сертификационными стандартами.

Владелец/водитель не имеет права модифицировать двигатель любым образом, который может привести к изменению мощности или повышению уровня выхлопа по сравнению с техническими параметрами, установленными на заводе-изготовителе.

## График проверки и технического обслуживания

### ПЕРЕД КАЖДЫМ ИСПОЛЬЗОВАНИЕМ

- Проверьте уровень масла двигателя. См. раздел **Топливо и масло – проверка уровня и добавление масла в двигатель**.
- Проверьте, останавливается ли двигатель выключателем со шнуром дистанционного останова.
- Визуально проверьте топливную систему на наличие износа или течей.
- Проверяйте надежность крепления подвесного двигателя к транцу лодки. Если подвесной двигатель или его монтажные крепления ослаблены, затяните крепления заново. При поиске признаков ослабления ищите следы потери материала или краски на транцевых кронштейнах подвесного двигателя, вызванном движением монтажных креплений по отношению к транцевым кронштейнам подвесного двигателя. Также ищите признаки движения транцевых кронштейнов подвесного двигателя по отношению к транцу лодки.
- Проверьте рулевую систему на заедание и наличие ослабленных деталей.
- Визуально проверяйте надежность затяжки крепежных деталей стержня тяги рулевого механизма. См. раздел **Крепежные детали стержня тяги рулевого механизма**.
- Проверьте лопасти гребного винта на наличие повреждений.

### ПОСЛЕ КАЖДОГО ИСПОЛЬЗОВАНИЯ

- При эксплуатации в соленой или загрязненной воде промойте систему охлаждения подвесного двигателя. См. раздел **Промывка системы охлаждения**.
- При эксплуатации в морской воде смойте все солевые отложения и промойте выхлопное отверстие гребного винта и коробки передач пресной водой.

### ЧЕРЕЗ КАЖДЫЕ 100 ЧАСОВ ЭКСПЛУАТАЦИИ ИЛИ ОДИН РАЗ В ГОД (В ЗАВИСИМОСТИ ОТ ТОГО, ЧТО ПРОИЗОЙДЕТ РАНЬШЕ)

- Смазывайте все места смазки. Смазывайте чаще при эксплуатации в морской воде. См. раздел **Места для смазывания**.
- Смените масло в двигателе и масляный фильтр. Масло следует менять чаще, если двигатель эксплуатируется в неблагоприятных условиях, например, при длительном подтормаживании. См. раздел **Смена масла в двигателе**.
- Визуально проверяйте термостат на наличие коррозии и наличие повреждения пружины. Убедитесь, что термостат полностью закрывается при комнатной температуре.<sup>1</sup>
- Проверяйте топливный фильтр двигателя на наличие загрязнений. См. раздел **Топливная система**.
- Проверяйте регулирование зажигания двигателя.<sup>1</sup>
- Проверяйте антикоррозийные аноды. Проверяйте чаще при эксплуатации в морской воде. См. раздел **Антикоррозийные аноды**.
- Слейте и замените масло коробки передач. См. раздел **Смазывание коробки передач**.
- Смазывайте шлицы приводного вала.<sup>1</sup>
- Проверьте жидкость усилителя дифференциала. См. раздел **Проверка жидкости усилителя дифференциала**.

1. Это обслуживание должен выполнять уполномоченный дилер.

# ТЕХНИЧЕСКОЕ ОБСЛУЖИВАНИЕ

- Осмотрите аккумуляторную батарею. См. раздел **Проверка аккумуляторной батареи**.
- Проверяйте регулировку тросов управления.<sup>1</sup>
- Проверяйте зубчатый ремень привода распределительного вала. См. раздел **Проверка зубчатого ремня привода распределительного вала**.
- Проверьте затяжку болтов, гаек и других крепежных деталей.
- Проверьте уплотнения кожуха, чтобы убедиться, что уплотнения не повреждены и не нарушена их целостность.
- Проверьте шумопоглощающую пленку внутри кожуха (если она есть), чтобы убедиться, что она не повреждена и не нарушена ее целостность.
- Убедитесь, что глушитель шума всасывания (если он есть) находится на месте.
- Убедитесь, что глушитель выхлопного отверстия для холостого хода (если он есть) находится на месте.
- Убедитесь в отсутствии незатянутых хомутов шлангов и резиновых чехлов (если они есть) на блоке воздухозаборника.

## ЧЕРЕЗ КАЖДЫЕ 300 ЧАСОВ РАБОТЫ ИЛИ КАЖДЫЕ ТРИ ГОДА

- Замените свечи зажигания после первых 300 часов или через года эксплуатации. После этого проверяйте свечи через каждые 300 часов эксплуатации или каждые три года. Заменяйте свечи по мере необходимости. См. раздел **Проверка и замена свечи зажигания**.
- Замените крыльчатку водяного насоса (делайте это чаще, если произошел перегрев или замечено пониженное давление воды).<sup>1</sup>
- Проверяйте и, при необходимости, регулируйте клапанный зазор.<sup>1</sup>

## ПЕРЕД ДЛИТЕЛЬНЫМ ХРАНЕНИЕМ

- Информация содержится в описании процедуры хранения. См. раздел **Хранение**.

## Промывка системы охлаждения

После каждого плавания в соленой, загрязненной или мутной воде промойте внутренние водяные каналы подвесного двигателя пресной водой. Это поможет предотвратить закупоривание внутренних водяных каналов накапливающимися отложениями.

**ВАЖНАЯ ИНФОРМАЦИЯ:** Во время промывки двигатель должен работать, чтобы открылся термостат и вода циркулировала по водяным каналам.

### ПРЕДУПРЕЖДЕНИЕ

Вращающиеся гребные винты могут вызвать серьезные травмы или гибель. Никогда не эксплуатируйте лодку на суше, если установлен гребной винт. Перед установкой или снятием гребного винта поставьте узел привода на нейтраль и задействуйте выключатель со шнуром дистанционного останова двигателя, чтобы предотвратить запуск двигателя.

1. Установите подвесной двигатель в рабочее (вертикальное) или наклонное положение.
2. Снимите гребной винт. См. раздел **Замена гребного винта**.
3. Подсоедините водяной шланг к заднему штуцеру. Приоткройте водопроводный кран (не более, чем на 1/2 оборота). Не открывайте кран полностью, потому что это приведет к подаче воды под высоким давлением.

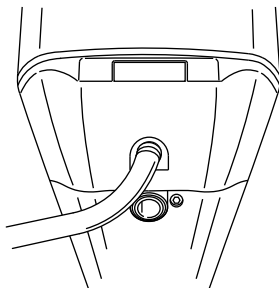
**ВАЖНАЯ ИНФОРМАЦИЯ:** При промывке не позволяйте двигателю работать на скорости вращения выше скорости холостого хода.

4. Переведите подвесной двигатель в нейтральное положение. Запустите двигатель и промывайте систему охлаждения не менее пяти минут. Поддерживайте скорость вращения двигателя на уровне скорости холостого хода.



## ТЕХНИЧЕСКОЕ ОБСЛУЖИВАНИЕ

5. Заглушите двигатель. Закройте подачу воды и отсоедините шланг. Установите снова гребной винт.



28518

### Снятие и установка верхнего кожуха

#### ДЕМОНТАЖ

1. Вытяните заднюю ручку запираания и снимите верхний кожух.



28439

#### УСТАНОВКА

1. Опустите верхний кожух на двигатель.

## ТЕХНИЧЕСКОЕ ОБСЛУЖИВАНИЕ

2. Сначала опустите переднюю часть крышки и подсоедините передний крюк. Опустите крышку на место и надавите на заднюю часть крышки, чтобы заблокировать ее на месте. Осторожно потяните за заднюю часть кожуха, чтобы убедиться в том, что он надежно закреплен.



28445

### Уход за внешним видом

Ваш подвесной двигатель защищен долговечным эмалевым покрытием печной сушки. Часто очищайте его и натирайте воском, используя судовые deterгенты и воск.

### Проверка аккумуляторной батареи

Аккумуляторную батарею необходимо проверять через определенные промежутки времени, чтобы обеспечить возможность надлежащего запуска двигателя.

**ВАЖНАЯ ИНФОРМАЦИЯ:** Прочтите инструкции по технике безопасности и техническому обслуживанию, которые поставляются с батареей.

1. Перед выполнением обслуживания аккумуляторной батареи заглушите двигатель.
2. Убедитесь в том, что аккумуляторная батарея надежно закреплена.
3. Клеммы аккумуляторной батареи должны быть чистыми, туго затянутыми и правильно установленными. Положительные к положительным, отрицательные к отрицательным.
4. Батарея должна быть обязательно снабжена непроводящим щитком, чтобы предотвратить случайное закорачивание ее зажимов.

### Топливная система

#### **▲ ПРЕДУПРЕЖДЕНИЕ**

Топливо является огнеопасным и взрывоопасным веществом. Убедитесь в том, что замок зажигания выключен, а шнур дистанционного останова расположен так, что двигатель не может быть запущен. Не курите и не допускайте появления источников искр или пламени в этой зоне во время обслуживания. Следите за тем, чтобы рабочая зона хорошо проветривалась, и избегайте длительного воздействия испарений. Всегда проверяйте, нет ли протечек, прежде чем пытаться запустить двигатель, и немедленно вытирайте все пролившееся топливо.

Перед проведением обслуживания любого компонента топливной системы остановите двигатель и отсоедините аккумуляторную батарею. Полностью слейте топливо из топливной системы. Для сбора и хранения топлива используйте одобренный контейнер. Немедленно вытирайте пролитое топливо. Материал, использованный для сбора пролитого топлива, должен быть помещен в одобренный сборный резервуар. Любое обслуживание топливной системы следует проводить в хорошо проветриваемом месте. Осмотрите законченную работу на наличие признаков утечки топлива.

# ТЕХНИЧЕСКОЕ ОБСЛУЖИВАНИЕ

## ПРОВЕРКА ТОПЛИВОПРОВОДА

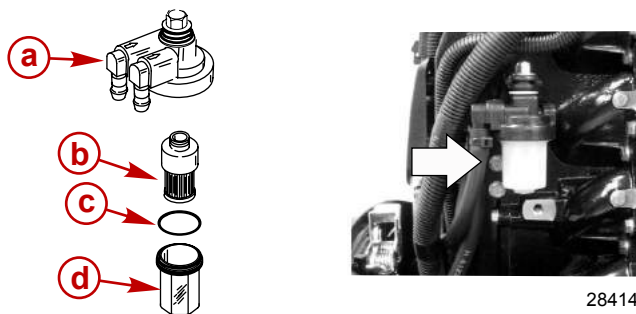
Визуально проверьте топливопровод и грушу заливочного насоса на наличие трещин, набуханий, течей, затвердений или других признаков старения или повреждений. При обнаружении какого-либо из вышеуказанных признаков топливопровод или грушу заливочного насоса следует заменить.

## Топливный фильтр двигателя - модели с электрическим запуском

Проверьте топливный фильтр на накопление воды и осадков. Если есть вода, снимите смотровой бачок и слейте ее. Если похоже, что фильтр загрязнен, выньте и замените его.

### ДЕМОНТАЖ

1. Изучите информацию в предыдущем разделе о техническом обслуживании топливной системы и мерах предосторожности.
2. Вытащите комплект фильтра из крепления. Держите крышку, чтобы она не проворачивалась, и снимите смотровой бачок. Вылейте содержимое в одобренный контейнер.
3. Проверьте фильтрующий элемент и замените узел фильтра, если необходимо.



- a - Крышка
- b - Фильтрующий элемент
- c - Уплотнительное кольцо
- d - Смотровой бачок

### УСТАНОВКА

**ВАЖНАЯ ИНФОРМАЦИЯ:** Сжимая грушу заправочного насоса до тех пор, пока она не станет твердой, выдавите топливо в фильтр и визуально проверьте, нет ли течи топлива из фильтра.

1. Вдвиньте фильтрующий элемент в крышку.
2. Установите кольцевое уплотнение на свое место на смотровом бачке и плотно от руки закрутите смотровой бачок в крышку.
3. Вставьте узел фильтра на прежнее место.

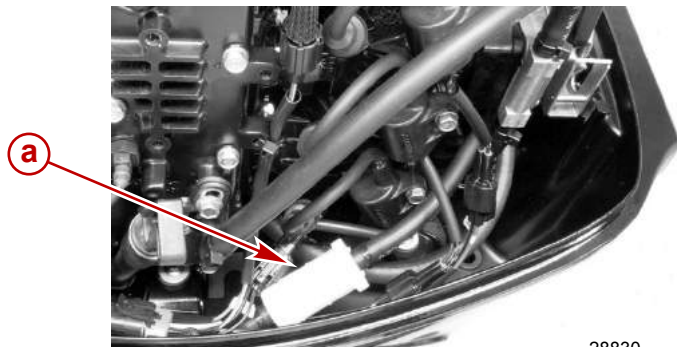
## Топливный фильтр двигателя - модели с ручным запуском

Изучите информацию в предыдущем разделе о техническом обслуживании топливной системы и мерах предосторожности.

Проверьте топливный фильтр. Если похоже, что фильтр загрязнен, выньте и замените его.

## ТЕХНИЧЕСКОЕ ОБСЛУЖИВАНИЕ

**ВАЖНАЯ ИНФОРМАЦИЯ:** Сжимая грушу заправочного насоса до тех пор, пока она не станет твердой, выдавите топливо в фильтр и визуально проверьте, нет ли течи топлива из фильтра.



28830

**a** - Топливный фильтр

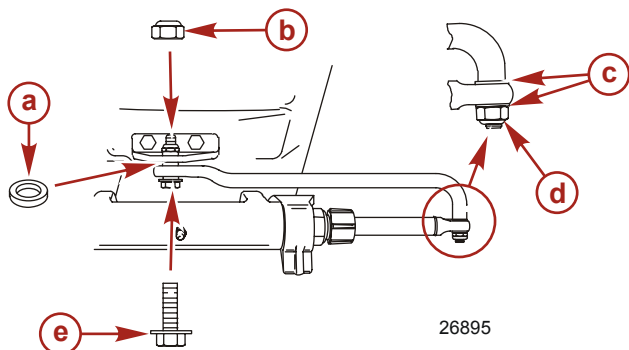
### Крепежные детали стержня тяги рулевого механизма

**ВАЖНАЯ ИНФОРМАЦИЯ:** Стержень тяги рулевого механизма, который соединяет трос рулевого механизма с двигателем, должен быть закреплен с помощью специального болта с подголовком в виде шайбы («e» – номер детали 10-856680) и самоконтрящимися стопорными гайками с нейлоновой вставкой («b» и «d» – номер детали 11-826709113). Эти стопорные гайки ни в коем случае нельзя заменять обычными (не стопорными) гайками, потому что они ослабнут от вибрации и слетят, в результате чего стержень тяги отсоединится.

# ТЕХНИЧЕСКОЕ ОБСЛУЖИВАНИЕ

## ⚠ ПРЕДУПРЕЖДЕНИЕ

Неподходящие крепежные детали или неправильные процедуры установки могут привести к ослаблению или освобождению стержня тяги рулевого механизма. Это может вызвать внезапную потерю управления лодкой, в результате чего пассажиров может выбросить за борт или сбить с ног в лодке, а это может стать причиной серьезных травм и даже гибели. Всегда используйте требуемые детали и выполняйте инструкции и процедуры затяжки.



- a** - Прокладка (12-71970)
- b** - Стопорные гайки с нейлоновой вставкой (11-826709113)
- c** - Плоская шайба (2)
- d** - Стопорные гайки с нейлоновой вставкой (11-826709113)
- e** - Специальный болт с подголовком в виде шайбы (10-856680)

Описание	Нм	фунт-дюйм	фунт-фут
Сторопная гайка с нейлоновой вставкой «b»	27		20
Сторопная гайка с нейлоновой вставкой «d»	Затяните до отказа, а затем отверните на 1/4 оборота		
Специальный болт с подголовком в виде шайбы	27		20

Соберите стержень тяги рулевого механизма с тросом рулевого механизма и двумя плоскими шайбами и стопорной гайкой с нейлоновой вставкой. Затяните стопорную гайку до отказа, а затем отверните ее на 1/4 оборота.

Установите стержень тяги рулевого механизма на двигатель с помощью специального болта с подголовком в виде шайбы, стопорной гайки и прокладки. Сначала затяните болт, затем – стопорную гайку до заданного значения.

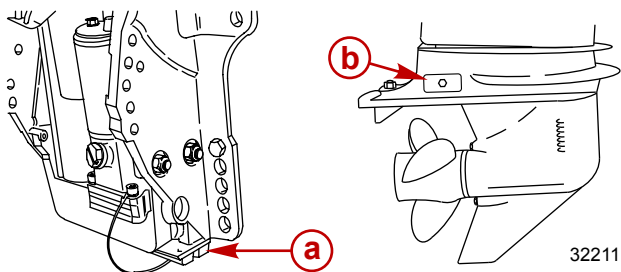
## Антикоррозийный анод

В подвесном двигателе в нескольких местах установлены антикоррозийные аноды. Аноды помогают защитить подвесной двигатель от гальванической коррозии благодаря тому, что они жертвуют медленной коррозии свой металл вместо металла деталей подвесного двигателя.

Каждый анод необходимо периодически проверять, особенно в морской воде, ускоряющей эрозию. Для сохранения этой коррозионной защиты обязательно заменяйте анод до того, как он будет полностью разъеден. Ни в коем случае не красьте анод и не наносите на него защитное покрытие, потому что это снизит его эффективность.

## ТЕХНИЧЕСКОЕ ОБСЛУЖИВАНИЕ

В этой модели на каждой из сторон коробки передач установлен анод, и еще один анод установлен в нижней части узла транцевых кронштейнов.



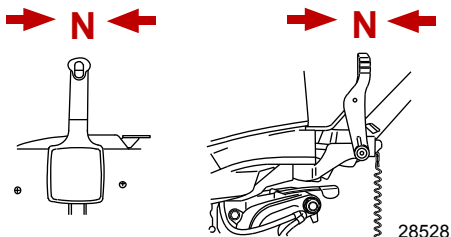
- a - Анод на узле транцевых кронштейнов
- b - Аноды коробки передач

### Замена гребного винта

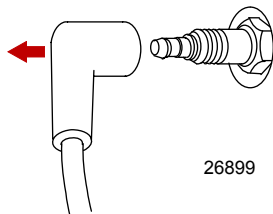
#### ⚠ ПРЕДУПРЕЖДЕНИЕ

Вращающиеся гребные винты могут вызвать серьезные травмы или гибель. Никогда не эксплуатируйте лодку на суше, если установлен гребной винт. Перед установкой или снятием гребного винта поставьте узел привода на нейтраль и задействуйте выключатель со шнуром дистанционного останова двигателя, чтобы предотвратить запуск двигателя.

1. Переключите подвесной двигатель в нейтральное положение («N»).

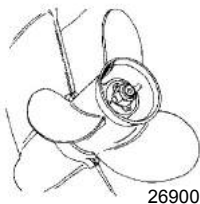


2. Отсоедините провод свечи зажигания, чтобы предотвратить запуск двигателя.

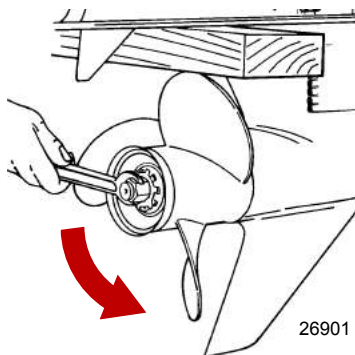


## ТЕХНИЧЕСКОЕ ОБСЛУЖИВАНИЕ

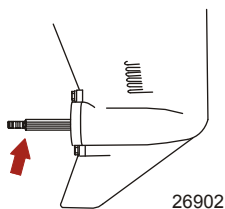
3. Выпрямите загнутые лапки стопорной шайбы гайки гребного винта.





4. Поместите между коробкой передач и гребным винтом деревянный брусок для удержания гребного винта и снимите гайку гребного винта.
5. Сдвиньте и снимите гребной винт с вала. Если гребной винт заклинило на валу и его невозможно снять, обратитесь к уполномоченному дилеру для выполнения этой процедуры.



6. Нанесите на вал гребного винта антикоррозийную смазку Quicksilver или Mercury Precision или смазку с тефлоном 2-4-С.

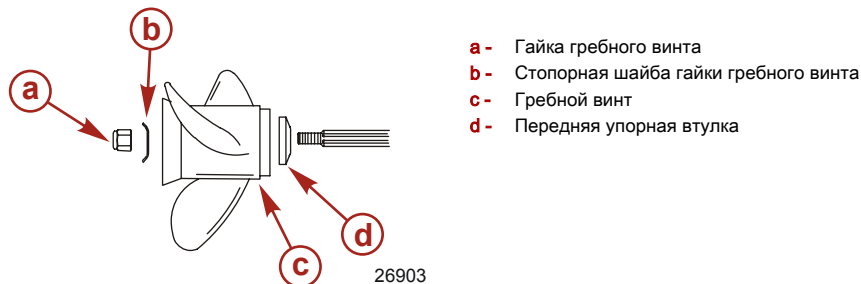


Труба, ссыл. номер	Описание	Где используется	Деталь №
 94	Антикоррозийная консистентная смазка	Вал гребного винта	92-802867 Q1
 95	2-4-С с тефлоном	Вал гребного винта	92-802859Q 1

## ТЕХНИЧЕСКОЕ ОБСЛУЖИВАНИЕ

**ВАЖНАЯ ИНФОРМАЦИЯ:** Для предотвращения корродирования и заедания ступицы гребного винта на валу (особенно в соленой воде) необходимо нанести слой рекомендованной смазки по всей длине вала гребного винта через рекомендуемые интервалы технического обслуживания, а также при каждом снятии гребного винта.

7. Гребные винты с приводной ступицей Flo-Torq I - установите на вал переднюю упорную шайбу, гребной винт, стопорную шайбу гайки гребного винта и гайку гребного винта.

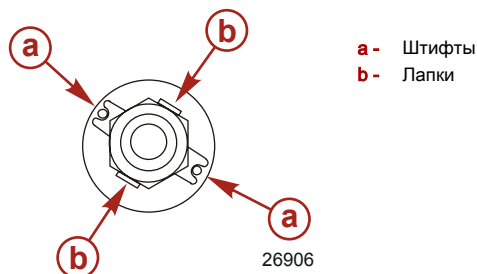


- a - Гайка гребного винта
- b - Стопорная шайба гайки гребного винта
- c - Гребной винт
- d - Передняя упорная втулка

8. Установите стопорную шайбу гайки гребного винта на штифты. Поместите деревянный брусок между коробкой передач и гребным винтом и затяните гайку гребного винта до заданного значения.

Описание	Нм	фунто-дюйм.	фунто-фут.
Гайка гребного винта	75		55

9. Совместите стороны гайки гребного винта с лапками стопорной шайбы гайки гребного винта. Зафиксируйте гайку гребного винта, загнув лапки вверх по плоским граням гайки гребного винта.



- a - Штифты
- b - Лапки

10. Установите на место провода свечей зажигания.

### Проверка и замена свечи зажигания

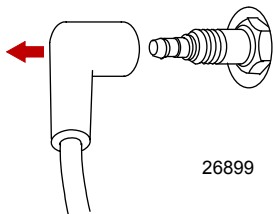
#### ▲ ПРЕДУПРЕЖДЕНИЕ

Поврежденные чехлы свечей зажигания могут искрить, что может вызвать возгорание паров топлива под кожухом двигателя, а это может привести к серьезным травмам и гибели от пожара или взрыва. Чтобы избежать повреждения чехлов свечей зажигания, не используйте для снятия чехлов какие-либо острые предметы или металлические инструменты.

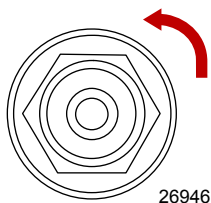


# ТЕХНИЧЕСКОЕ ОБСЛУЖИВАНИЕ

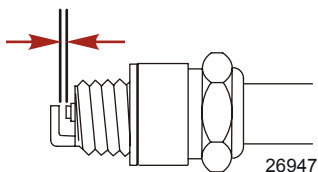
1. Снимите чехлы свечей зажигания. Слегка поверните и снимите резиновые колпачки.



2. Снимите и проверьте свечи зажигания. Замените свечу, если изношен электрод или если шероховат, треснул, поломан, вздулся или загрязнен ее изолятор.



3. Установите искровой промежуток согласно заданному значению.



Свеча зажигания	
Искровой промежуток	1,0 мм (0,040 дюйма)

4. Перед установкой свечей зажигания очистите посадочные гнезда свечей от грязи. Затяните электропроводку. Если перегорел предохранитель, постарайтесь найти и устранить причину перегрузки. Установите свечи вручную, затем вкрутите на 1/4 оборота или затяните до указанного момента.

Описание	Нм	фунт-дюйм	фунт-фут
Свеча зажигания	27		20

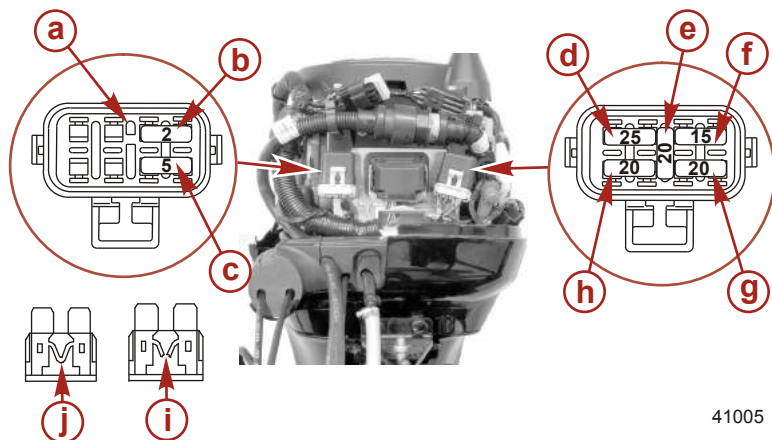
## Замена предохранителей

**ВАЖНАЯ ИНФОРМАЦИЯ:** Плавкие предохранители номиналом 20 А должны быть всегда под рукой.

Цепи электропроводки в подвесном двигателе защищены от нагрузок плавкими предохранителями в электропроводке. Если перегорел предохранитель, постарайтесь найти и устранить причину перегрузки. Если причина не найдена, предохранитель может опять перегореть.

## ТЕХНИЧЕСКОЕ ОБСЛУЖИВАНИЕ

Откройте патрон плавкого предохранителя и осмотрите полоску серебристого цвета внутри плавкого предохранителя. Если она разорвана, замените предохранитель. Замените плавкий предохранитель новым предохранителем того же номинала.



41005

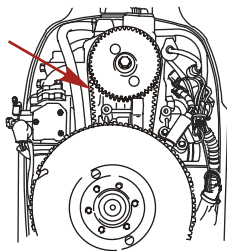
- a** - Прорезь для запасного плавкого предохранителя
- b** - Диагностическая цепь, 4-контактный разъем - плавкий предохранитель 2 А
- c** - Цепь шины данных SmartCraft - предохранитель 5 А
- d** - Главная цепь - плавкий предохранитель 25 А
- e** - Запасной плавкий предохранитель 20 А
- f** - Главное реле/вспомогательная аппаратура - плавкий предохранитель 15 А
- g** - Цепь катушки зажигания - плавкий предохранитель 20 А
- h** - Топливный насос/управление воздухом в режиме холостого хода/цепь впрыска топлива - плавкий предохранитель 20 А
- i** - Сгоревший плавкий предохранитель
- j** - Исправный плавкий предохранитель

### Проверка зубчатого ремня привода распределительного вала

1. Осмотрите зубчатый ремень привода распределительного вала и попросите уполномоченного дилера заменить его, если будет обнаружена любая из перечисленных ниже проблем.
  - a. Трещины на задней поверхности ремня или в основании его зубьев.
  - b. Чрезмерный износ в основании зубьев.
  - c. Разбухание резины от масла.
  - d. Загрубевшие поверхности ремня.

# ТЕХНИЧЕСКОЕ ОБСЛУЖИВАНИЕ

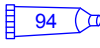

е. Следы износа краев или наружных поверхностей ремня.



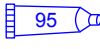

26958

## Места для смазывания

1. Нанесите антикоррозийную смазку Quicksilver или Mercury Precision или смазку с тефлоном 2-4-С на следующие места.

Труба, ссыл. номер	Описание	Где используется	Деталь №
 94	Антикоррозийная консистентная смазка	Вал гребного винта	92-802867 Q1
 95	2-4-С с тефлоном	Вал гребного винта	92-802859Q 1

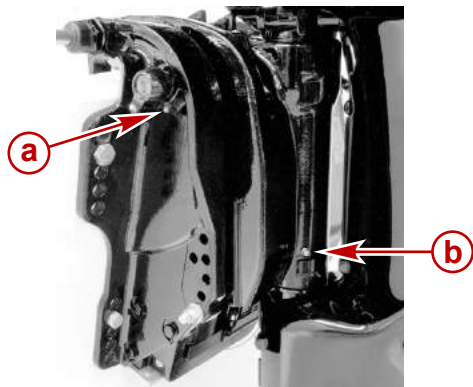
2. Нанесите смазку Quicksilver или Mercury Precision 2-4-С с тефлоном или особую смазку 101 на следующие детали.

Труба, ссыл. номер	Описание	Где используется	Деталь №
 95	2-4-С с тефлоном	Ручка изменения наклона, поворотный кронштейн, трубка наклона, масленка троса рулевого механизма	92-802859Q 1
 34	Специальная смазка 101	Ручка изменения наклона, поворотный кронштейн, трубка наклона, вал усилителя рулевого устройства, масленка троса рулевого механизма	92-802865Q02

- Рычаг опоры механизма наклона – смажьте через штуцер.

## ТЕХНИЧЕСКОЕ ОБСЛУЖИВАНИЕ

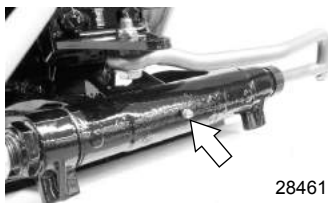
- Поворотный кронштейн – смажьте через штуцер.



28466

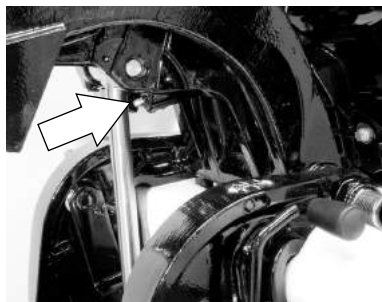
- a** - Рычаг опоры механизма наклона
- b** - Держатель шарнирного соединения

- Трубка наклона – смажьте через штуцер.



28461

- Вал усилителя рулевого устройства (модели с рукояткой румпеля) – смажьте через штуцер. Смазывая, передвиньте несколько раз вперед и назад рукоятку регулировки трения при управлении рулем.



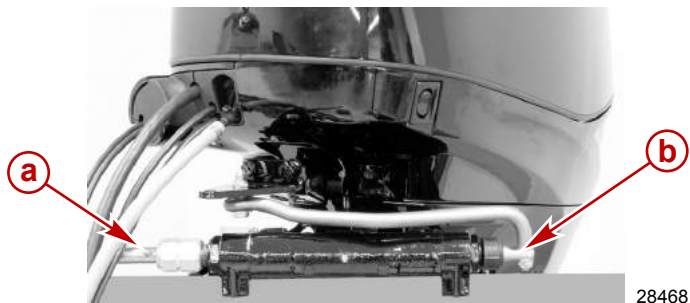
28823

### ▲ ПРЕДУПРЕЖДЕНИЕ

Неправильная смазка кабеля может вызвать образование гидравлической пробки и стать причиной серьезных травм или гибели людей из-за потери управления судном. Полностью втяните конец троса рулевого механизма, прежде чем наносить смазку.

## ТЕХНИЧЕСКОЕ ОБСЛУЖИВАНИЕ

- Штуцер троса рулевого механизма (если двигатель ею оборудован) – поверните рулевое колесо, чтобы полностью втянуть конец троса рулевого механизма в трубку наклона подвесного двигателя. Смажьте через штуцер.



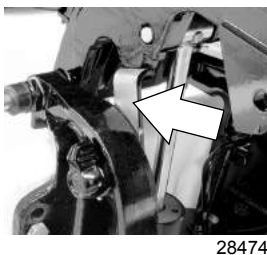
- a** - Штуцер
- b** - Конец троса рулевого механизма

3. Смажьте следующие места маслом с малым удельным весом.
  - Шарниры стержня тяги рулевого механизма – смажьте шарниры.



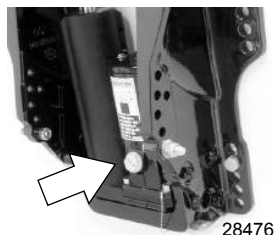
### Проверка жидкости усилителя дифференциала

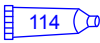
1. Наклоните подвесной двигатель в крайнее верхнее положение и введите фиксатор наклона.



## ТЕХНИЧЕСКОЕ ОБСЛУЖИВАНИЕ

- Снимите крышку заливной горловины и проверьте уровень жидкости. Уровень жидкости должен быть вровень с нижним краем заливного отверстия. Добавьте жидкость для усилителя дифференциала и рулевого управления Quicksilver или Mercury Precision Lubricants. Если ее нет, используйте автомобильную жидкость для автоматических трансмиссий (ATF).



Труба, ссыл. номер	Описание	Где используется	Деталь №
 114	Жидкость для усилителя дифференциала и рулевого управления	Резервуар усилителя дифференциала	92-802880Q1

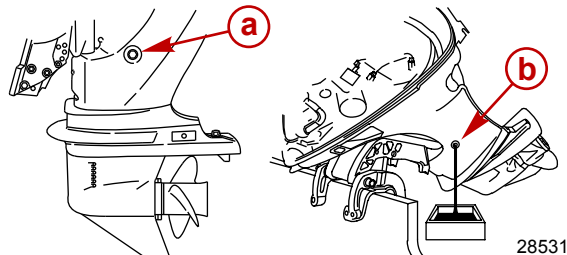
### Смена масла в двигателе

#### ОБЪЁМ МАСЛА В ДВИГАТЕЛЕ

	Мощность	Тип жидкости
Моторное масло	3,0 литра 3 кварты США	Масло для прецизионных деталей Mercury или смесь синтетических масел Quicksilver 25W-40 для 4-тактных подвесных двигателей
		Масло для прецизионных деталей Mercury или для 4-тактных подвесных двигателей Quicksilver 10W-30

#### ПОРЯДОК ЗАМЕНЫ МАСЛА

- Наклоните подвесной двигатель вверх в положение для буксирования.
- Поверните подвесной двигатель так, чтобы сливное отверстие было направлено вниз. Вывинтите пробку сливного отверстия и слейте масло из двигателя в подходящий контейнер. Смажьте маслом уплотнение пробки сливного отверстия и установите пробку на место.

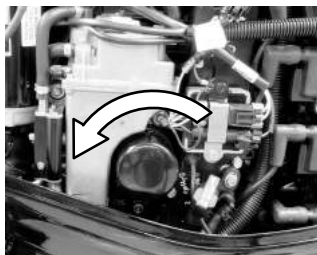


- a - Сливная пробка
- b - Сливное отверстие

# ТЕХНИЧЕСКОЕ ОБСЛУЖИВАНИЕ

## ЗАМЕНА МАСЛЯНОГО ФИЛЬТРА

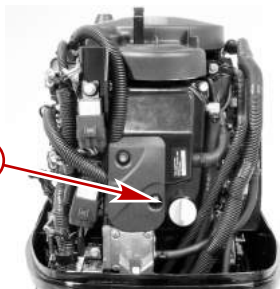
1. Положите под фильтр ветошь или салфетку для впитывания пролившегося масла.
2. Поворачивая влево, отвинтите старый фильтр.
3. Вытрите начисто монтажную поверхность. Нанесите на прокладку фильтра слой чистого масла. Не применяйте консистентную смазку. Навинчивайте новый фильтр до тех пор, пока прокладка не коснется монтажной поверхности, после чего доверните его от 3/4 до 1 оборота.



28417

## ЗАЛИВКА МАСЛА

1. Отвинтите крышку отверстия для заливки масла и долейте масло до требуемого рабочего уровня.
2. Дайте двигателю поработать пять минут на холостом ходу и проверьте, нет ли течей. Заглушите двигатель и проверьте уровень масла на щупе. При необходимости добавьте масло.



**a** - Крышка маслоналивного отверстия

28418

## Смазывание коробки передач

При добавлении или замене масла в коробке передач визуально проверять масло на наличие воды. Если в масле есть вода, она, возможно, собралась на дне и выльется раньше масла, или она может образовывать с маслом смесь молочного цвета. При обнаружении воды передать коробку передач на проверку своему дилеру. Вода в масле может привести к преждевременному выходу из строя подшипников, а при температуре ниже нуля она может превратиться в лёд и повредить коробку передач.

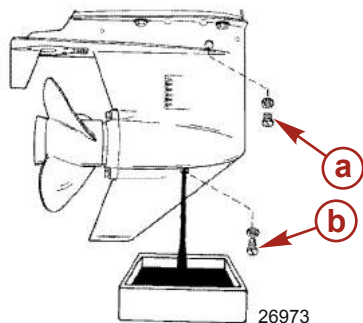
Проверить слитое из коробки передач масло на наличие металлических частиц. Небольшое количество мелких металлических частиц указывает на нормальный износ шестерен. Чрезмерное количество металлических опилок или частиц большего размера (стружки) может указывать на чрезмерный износ шестерен и требует проверки авторизованным дилером.

## ДРЕНАЖ КОРОБКИ ПЕРЕДАЧИ

1. Установить подвесной двигатель вертикально в рабочее положение.
2. Установить под подвесным двигателем поддон.

# ТЕХНИЧЕСКОЕ ОБСЛУЖИВАНИЕ

3. Снять заглушку вентиляционного отверстия и пробку отверстия для заливки и слива масла и слить масло.



- a - Поддон для дренажа
- b - Заглушка вентиляционного отверстия
- c - Пробка отверстия для заливки и слива масла

## ОБЪЕМ СМАЗКИ КОРОБКИ ПЕРЕДАЧ

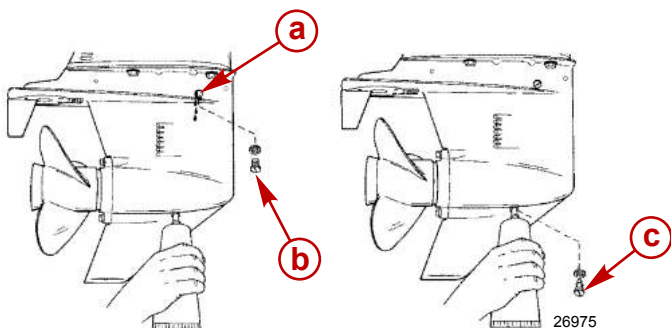
Объем смазки коробки передач составляет примерно 440 мл (14.9 fl. oz.).

## ПРОВЕРКА УРОВНЯ СМАЗКИ И ДОБАВЛЕНИЕ СМАЗКИ В КОРОБКУ ПЕРЕДАЧ

1. Установить подвесной двигатель вертикально в рабочее положение.
2. Снять заглушку вентиляционного отверстия.
3. Вставить трубку подвода масла в заливное отверстие и добавлять масло, пока оно не появится у вентиляционного отверстия.

**ВАЖНАЯ ИНФОРМАЦИЯ:** Заменить поврежденные уплотнительные шайбы.

4. Прекратить добавлять масло. Прежде, чем вынуть трубку подвода масла, установить на место пробку отверстия для заливки и слива масла и уплотнительную шайбу.
5. Вынуть трубку подвода масла и установить на место очищенную пробку отверстия для заливки и слива масла и уплотнительную шайбу.



- a - Вентиляционное отверстие
- b - Заглушка вентиляционного отверстия
- c - Пробка отверстия для заливки и слива масла



# ТЕХНИЧЕСКОЕ ОБСЛУЖИВАНИЕ

## **Затопленный подвесной двигатель**

Затопленный подвесной двигатель должен быть отдан для обслуживания уполномоченному дилеру в течение нескольких часов после извлечения его из воды. Чтобы свести внутреннее коррозионное повреждение двигателя к минимуму, дилер, выполняющий техническое обслуживание, должен заняться двигателем сразу, как только двигатель окажется на воздухе.

# ХРАНЕНИЕ

## Подготовка к хранению

Главной целью при подготовке подвесного двигателя к хранению является защита его от ржавчины, коррозии и повреждений, вызываемых замерзанием захваченной воды.

Для подготовки подвесного двигателя к межсезонному или длительному (два месяца или дольше) хранению выполняйте следующее.

### **▲ ПРЕДОСТЕРЕЖЕНИЕ**

**Во избежание повреждения водяного насоса (при работе всухую) или перегрева двигателя ни в коем случае не запускайте подвесной двигатель и не позволяйте ему работать (даже на мгновение) без циркуляции воды через заборник охлаждающей воды редуктора.**

## ТОПЛИВНАЯ СИСТЕМА

**ВАЖНАЯ ИНФОРМАЦИЯ:** Бензин, содержащий спирт (этанол или метанол), может вызвать образование кислоты во время хранения и повредить топливную систему. Если применялся бензин, содержащий спирт, рекомендуется слить по возможности весь бензин из топливного бака и топливной системы двигателя.

Чтобы предотвратить образование нагара и осадка, залейте в топливную систему (в бак, шланги и топливную систему двигателя) обработанный (стабилизированный) бензин. Далее выполните следующие действия.

- Переносной топливный бак - залейте в топливный бак требуемое количество стабилизатора бензина (выполняйте указания, приведенные на контейнере). Покачивайте топливный бак, чтобы смешать стабилизатор с топливом.
- Стационарный топливный бак - залейте требуемое количество стабилизатора бензина (выполняйте указания, приведенные на контейнере) в отдельный контейнер и смешайте его примерно с одним литром (одной квартой) бензина. Залейте эту смесь в топливный бак.

### Модели с карбюраторами

- Поместите подвесной двигатель в воду или присоедините приспособление для циркуляции охлаждающей воды. Запустите двигатель на 10 минут для заполнения топливной системы двигателя.

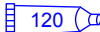
### Модели с электронным впрыском топлива (EFI)

- Снимите топливный фильтр смотровой бачок и вылейте его содержимое в пригодный для этого контейнер. См. **Техническое обслуживание - Топливные системы** для получения информации о замене или установке фильтра. Добавьте 3 куб. см (1/2 чайной ложки) стабилизатора бензина в смотровой бачок топливного фильтра и установите его на место.
- Поместите подвесной двигатель в воду или присоедините приспособление для циркуляции охлаждающей воды. Дайте двигателю поработать 15 минут, чтобы обработанное топливо попало в топливную систему двигателя.

## Защита наружных деталей подвесного двигателя

- Смазывайте все компоненты подвесного двигателя, указанные в **Разделе Техническое обслуживание - Проверка и график технического обслуживания**.
- Подкрасьте места, где повреждена краска. Обратитесь за краской к дилеру.
- Нанесите на наружные металлические поверхности (за исключением антикоррозийных анодов) антикоррозийную смазку Quicksilver или Mercury Precision Corrosion Guard.

## ХРАНЕНИЕ

Труба, ссыл. номер	Описание	Где используется	Деталь №
 120	Средства для защиты против коррозии	Наружные металлические поверхности	92-802878Q55

### Защита внутренних деталей двигателя

- Снимите свечи зажигания и долейте примерно 30 мл (1 унцию) моторного масла или в течение пяти секунд распыляйте защитный состав в отверстие каждой свечи зажигания.
- Вручную проверните несколько раз маховик, чтобы распределить защитный состав по цилиндрам. Установите на место свечи зажигания.
- Смените масло в двигателе.

### Коробка передач

- Слейте старое и заполните новым смазочным средством коробку передач (см. **Техническое обслуживание - Смазывание коробки передач**).

### Положение подвесного двигателя при хранении

Храните подвесной двигатель в вертикальном положении для стекания воды.

#### **ПРИМЕЧАНИЕ**

Хранение подвесного двигателя в наклонном положении может привести к его повреждениям. Вода, попавшая в систему охлаждения, или дождевая вода, которая могла проникнуть в гребной винт через выхлопное отверстие коробки передач, может замерзнуть. Храните подвесной двигатель в положении полностью вниз.

### Хранение аккумуляторных батарей

- При хранении и перезарядке выполняйте указания изготовителя аккумуляторной батареи.
- Снимите батарею с лодки и проверьте уровень воды. Перезарядите, если необходимо.
- Храните аккумуляторную батарею в прохладном сухом месте.
- Регулярно проверяйте уровень воды и перезаряжайте батарею во время хранения.

# УСТРАНЕНИЕ НЕИСПРАВНОСТЕЙ

## Стартер не проворачивает двигатель (модели с электропуском)

### ВОЗМОЖНЫЕ ПРИЧИНЫ

- Сгорел предохранитель 20 Амр в цепи запуска (модели с карбюратором) или в цепи главного реле питания/аксессуаров (EFI модели). См. **Техническое обслуживание** раздел.
- Рукоятка коробки передач подвешеного двигателя не переведена в нейтральное положение.
- Слабая аккумуляторная батарея, или ослабли или заржавели клеммы аккумуляторной батареи.
- Неисправность замка зажигания.
- Неисправность электропроводки или электрических соединений.
- Неисправность стартера или соленоида стартера.

## Двигатель не запускается

### ВОЗМОЖНЫЕ ПРИЧИНЫ

- Выключатель со шнуром дистанционного останова двигателя не находится в положении RUN («Эксплуатация»).
- Ошибка в процедуре запуска. См. **Эксплуатация** раздел.
- Старый или загрязненный бензин.
- Залитый двигатель. См. **Эксплуатация** раздел.
- Топливо не попадает в двигатель.
  - a. Пустой топливный бак.
  - b. Закрыта или засорена отдушина топливного бака.
  - c. Отсоединен или перекручен топливопровод.
  - d. Не нажата груша заправочного насоса.
  - e. Поврежден обратный клапан груши заправочного насоса.
  - f. Засорён топливный фильтр. См. **Техническое обслуживание** раздел.
  - g. Отказ топливного насоса.
  - h. Засорен фильтр топливного бака.
- Сгорел предохранитель 20 Амр (EFI модели). См. **Техническое обслуживание** раздел.
- Отказ компонента системы зажигания.
- Неисправность электропроводки или электрических соединений.
- Изношены или загрязнены свечи зажигания. См. **Техническое обслуживание** раздел.

## Двигатель работает неравномерно

### ВОЗМОЖНЫЕ ПРИЧИНЫ

- Низкое давление масла. Проверьте уровень масла.
- Изношены или загрязнены свечи зажигания. См. **Техническое обслуживание** раздел.
- Неправильная настройка и регулировки.
- Ограничен подвод топлива к двигателю.
  - a. Засорён топливный фильтр двигателя. См. **Техническое обслуживание** раздел.
  - b. Засорен фильтр топливного бака.
  - c. Застрял противосифонный клапан, расположенный на встроенных стационарных топливных баках.
  - d. Перекручен или пережат топливопровод.
- Неисправность топливного насоса.

# УСТРАНЕНИЕ НЕИСПРАВНОСТЕЙ

- Неисправность компонента системы зажигания.
- Неисправность элемента системы впрыска топлива (модели EFI).

## Ухудшение работы

### ВОЗМОЖНЫЕ ПРИЧИНЫ

- Активирована система защиты двигателя Engine Guardian. См. раздел **Функции и органы управления - Система предупреждения**.
- Не полностью открыта дроссельная заслонка.
- Повреждение или неправильный размер гребного винта.
- Неправильная установка углов впрыскивания и зажигания и неправильная регулировка или наладка двигателя.
- Катер перегружен или нагрузка неправильно распределена.
- Чрезмерное количество воды в трюме.
- Дно катера загрязнилось или повреждено.

## Батарея не удерживает заряд

### ВОЗМОЖНЫЕ ПРИЧИНЫ

- Ослабли или проржавели соединения батареи.
- Низкий уровень электролита в батарее.
- Изношенная или неэффективная батарея.
- Чрезмерное употребление электрических устройств.
- Неисправен выпрямитель, генератор переменного тока или регулятор напряжения.

# СЕРВИСНАЯ ПОМОЩЬ ВЛАДЕЛЬЦУ

## Местный ремонтный сервис

В случае возникновения потребности в сервисном обслуживании обязательно возвращайте свой подвесной двигатель своему уполномоченному дилеру. Только у дилера есть штат обученных на заводе-изготовителе механиков, знания, специальные инструменты и оборудование, фирменные детали и принадлежности для выполнения требуемого надлежащего сервисного обслуживания двигателя. Он лучше всех знает ваш двигатель.

## Сервисное обслуживание вдали от места жительства

Если, при возникновении потребности в проведении сервисного обслуживания, вы находитесь вдали от своего дилера, обратитесь к ближайшему авторизованному дилеру. Обратитесь к телефонному справочнику (например, Золотые страницы). Если по какой-либо причине Вы не можете получить сервисное обслуживание, обратитесь в ближайший офис Mercury Marine Service.

## Запросы относительно запасных частей и принадлежностей

Все запросы относительно фирменных запасных частей и принадлежностей следует направлять вашему местному уполномоченному дилеру. Он обладает всей информацией, необходимой для заказа запасных частей и принадлежностей для Вас. Заказывая запасные части и принадлежности, сообщите дилеру модель и серийный номер двигателя для заказа соответствующих запчастей.

## Сервисное обслуживание

Вашему дилеру и нам очень важно, чтобы Вы были удовлетворены своим подвесным двигателем. Если у Вас когда-либо появится проблема, вопрос или возникнет беспокойство относительно подвесного двигателя, обращайтесь к своему дилеру или в любую уполномоченную дилерскую фирму компании Mercury Marine. Если Вам понадобится дополнительная помощь, выполните следующие действия.

1. Поговорите с менеджером дилерской фирмы' по сбыту или менеджером по сервису. Если это уже сделано, обратитесь к владельцу дилерской фирмы.
2. Если Ваш вопрос, проблема или беспокойство не могут быть решены дилерской фирмой, обратитесь, пожалуйста, за помощью в офис компании Mercury Marine. Компания Mercury Marine будет сотрудничать с Вами и с дилерской фирмой для решения всех проблем.

Сервис-офису нужна будет следующая информация:

- Ваша фамилия и адрес
- Номер телефона для контакта в течение дня
- Модель и серийный номер вашего подвесного двигателя
- Название и адрес обслуживающей Вас дилерской фирмы
- Суть проблемы

Для получения помощи звоните, присылайте факсимильные сообщения или пишите. Необходимо включить в почтовое сообщение и факсимильное сообщение номер телефона, по которому с вами можно связаться в течение дня.

Соединенные Штаты, Канада	
По-английски – (920) 929-5040 По-французски — (905) 636-4751	Mercury Marine W6250 W. Pioneer Road P.O. Box 1939 Fond du Lac, WI 54936-1939
По-английски – (920) 929-5893 По-французски — (905) 636-1704	
<a href="http://www.mercurymarine.com">www.mercurymarine.com</a>	

## СЕРВИСНАЯ ПОМОЩЬ ВЛАДЕЛЬЦУ

	(61) (3) 9791-5822	Brunswick Asia Pacific Group 132-140 Frankston Road Dandenong, Victoria 3164 Австралия
	(61) (3) 9706-7228	

	(32) (87) 32 • 32 • 11	Brunswick Marine Europe Parc Industrial de Petit-Rechain B-4800 Verviers, Бельгия
	(32) (87) 31 • 19 • 65	

	(954) 744-3500	
	(954) 744-3535	

<b>Япония</b>		
	072-233-8888	Kisaka Co., Ltd. 4-130 Kannabecho Sakai-shi Sakai-ku 5900984 Osaka, Япония
	072-233-8833	

<b>Азия, Сингапур</b>		
	(65) 65466160	Brunswick Asia Pacific Group T/A Mercury Marine Singapore Pte Ltd 29 Loyang Drive Сингапур, 508944
	(65) 65467789	

# УСТАНОВКА ПОДВЕСНОГО ДВИГАТЕЛЯ

## Информация по установке

### ДОПУСТИМАЯ ПРЕДЕЛЬНАЯ МОЩНОСТЬ И НАГРУЗКА СУДНА

Не перегружайте судно и не превышайте его допустимую предельную мощность. Большинство плавательных транспортных средств снабжены табличками, на которых указаны значения допустимой предельной мощности и нагрузки, определённые изготовителем ТС согласно действующим федеральным нормам. В случае сомнений обращайтесь к дилеру или изготовителю лодки.

U.S. COAST GUARD CAPACITY	
MAXIMUM HORSEPOWER	XXX
MAXIMUM PERSON CAPACITY (POUNDS)	XXX
MAXIMUM WEIGHT CAPACITY	XXX

26777

#### ПРЕДУПРЕЖДЕНИЕ

Использование подвешенного двигателя, мощность которого превышает значение предельной мощности для судна, может: привести к потере управляемости судна; 2) поместить слишком большой вес на транец и изменить проектные параметры плавучести судна; 3) привести к разрушению судна, особенно в области транца. Превышение допустимой мощности судна может привести к получению серьезных травм, смерти или повреждению судна.

### ЗАЩИТА ЗАПУСКА ПРИ ВКЛЮЧЕННОЙ ПЕРЕДАЧЕ

#### ПРЕДУПРЕЖДЕНИЕ

Позволит избежать получения серьезных травм или гибели в результате неожиданного ускорения при запуске двигателя. Конструкция этого подвешенного двигателя требует, чтобы применяемое с ним устройство дистанционного управления имело встроенное защитное устройство «Запуск только в нейтральном положении».

Устройство дистанционного управления, соединённое с подвешенным двигателем, должно быть снабжено защитным устройством «Запуск только в нейтральном положении». Это предотвратит запуск двигателя при включенной передаче.

### ВЫБОР ВСПОМОГАТЕЛЬНЫХ УСТРОЙСТВ ДЛЯ ПОДВЕСНОГО ДВИГАТЕЛЯ

Фирменные вспомогательные устройства Mercury Precision или Quicksilver были специально разработаны и испытаны для подвешенного двигателя. Их можно приобрести у дилеров компании Mercury Marine.

**ВАЖНАЯ ИНФОРМАЦИЯ:** Перед установкой вспомогательных устройств обязательно проконсультируйтесь с дилером. Неправильное использование одобренных вспомогательных устройств или использование неодобренных вспомогательных устройств может привести к повреждению изделия.

Некоторые вспомогательные устройства, которые изготовлены другими компаниями, не предназначены для безопасного использования с вашим подвешенным двигателем или его системой управления. Получите и прочитайте инструкции по установке, эксплуатации и техническому обслуживанию для всех выбранных вами вспомогательных устройств.



# УСТАНОВКА ПОДВЕСНОГО ДВИГАТЕЛЯ

## ТРЕБОВАНИЕ К ТОПЛИВНОМУ ШЛАНГУ С НИЗКОЙ ПРОНИЦАЕМОСТЬЮ

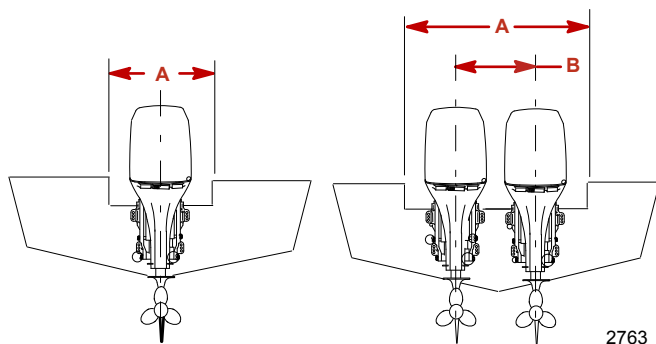
Относится к подвесным двигателям, изготовленным для продажи, проданным или продающимся в Соединенных Штатах Америки.

- Агентство Соединенных Штатов по защите окружающей среды (EPA) требует, чтобы во всех подвесных двигателях, изготовленных не раньше 1 января 2009 г., использовались топливные шланги с низкой проницаемостью между топливным баком и первым соединением с топливной линией подвесного двигателя.
- Шланг с низкой проницаемостью — это шланг USCG типа B1-15 или A1-15, проницаемость которого не превышает 15 г/м<sup>2</sup>/24 ч для топлива CE 10 при 23 °C согласно SAE J 1527 (морской топливный шланг).

## ЭЛЕКТРИЧЕСКИЙ ТОПЛИВНЫЙ НАСОС

При использовании электрического топливного насоса давление топлива не должно превышать 27,58 кПа (4 фунта на кв. дюйм) в двигателе. При необходимости установите регулятор давления для регулировки давления.

## ТЕХНИЧЕСКИЕ ТРЕБОВАНИЯ К УСТАНОВКЕ



- a** - Минимальное отверстие транца
- b** - Центральная линия двигателя для сдвоенного двигателя

Минимальное отверстие транца	
Одинарный двигатель (привод)	48,3 см (19 дюймов)
Одинарный двигатель (румпель)	76,2 см (30 дюймов)
Сдвоенные двигатели	101,6 см (40 дюймов)

Центральная линия двигателя	
Минимум	66 см (26 дюймов)

# УСТАНОВКА ПОДВЕСНОГО ДВИГАТЕЛЯ

## ПОДЪЕМ ПОДВЕСНОГО ДВИГАТЕЛЯ

Используйте подъемный рым на двигателе.

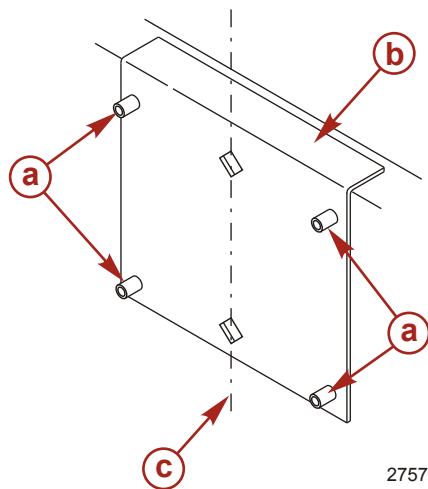


28510

## УСТАНОВКА ПОДВЕСНОГО ДВИГАТЕЛЯ

### Сверление монтажных отверстий для подвесного двигателя

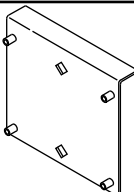
1. Отметьте четыре установочных отверстия на транце, используя инструмент для сверления транца.



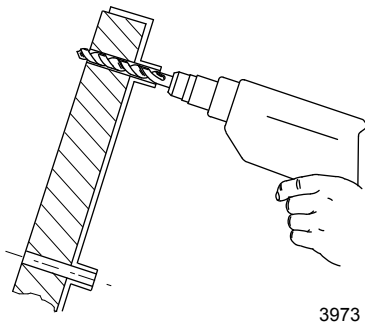
- a - Просверлите направляющие отверстия
- b - Инструмент для сверления транца
- c - Центральная линия транца

2757

# УСТАНОВКА ПОДВЕСНОГО ДВИГАТЕЛЯ

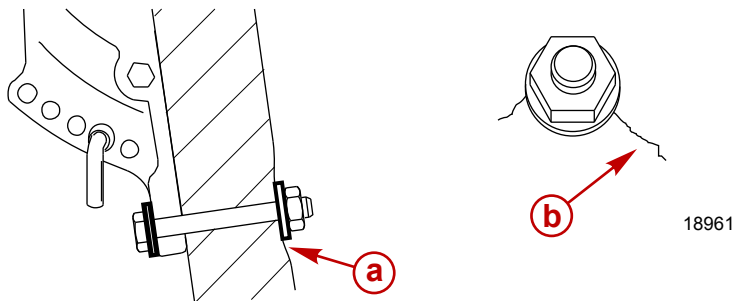
Инструмент для сверления транца	91-98234A2
 5489	Помогает в установке двигателя при использовании в качестве шаблона для монтажных отверстий двигателя.

2. Просверлите четыре монтажных отверстия размером 13,5 мм (17/32 дюйма) .



## Проверка конструкции транца лодки

**ВАЖНАЯ ИНФОРМАЦИЯ:** Определите прочность транца лодки. Монтажные болты и контргайки подвесного двигателя должны быть способны выдерживать крутящий момент 75 Нм (55 фунто-футов) без деформаций и без растрескивания транца. Если транец лодки деформируется или растрескивается при таком крутящем моменте, то конструкция транца не может считаться подходящей. В таком случае следует усилить транец лодки или увеличить площадь, воспринимающую нагрузку.

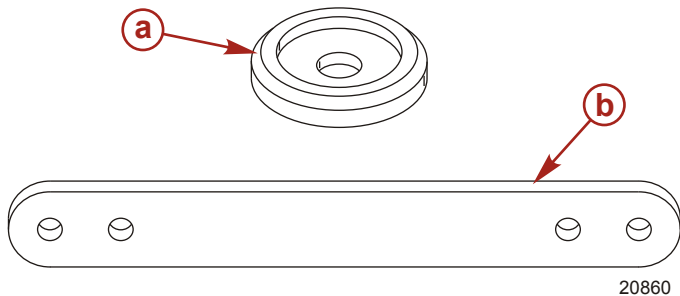


- a** - Деформация транца под воздействием крутящего момента болта
- b** - Растрескивание транца под воздействием крутящего момента болта

Когда впервые определяете прочность транца, пользуйтесь тарированным ключом со шкалой циферблатного типа. Если болт или гайка продолжает поворачиваться при том, что показание крутящего момента на шкале растет, это говорит о том, что транец деформируется. Площадь, воспринимающую нагрузку, можно увеличить, воспользовавшись более крупной шайбой или установив на транец усиливающую накладку.

# УСТАНОВКА ПОДВЕСНОГО ДВИГАТЕЛЯ

**ПРИМЕЧАНИЕ:** На усиливающей накладке транца имеются внутренние отверстия для нижних болтов транца и наружные отверстия для верхних болтов транца.

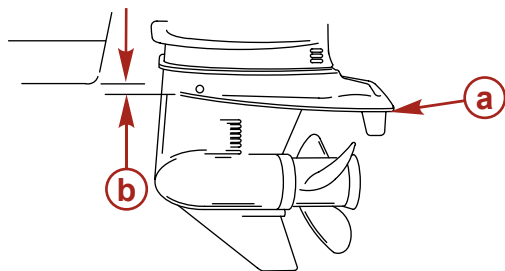


- a** - Крупная шайба транца
- b** - Усиливающая накладка транца

Описание	Номер детали
Крупная шайба транца	67-896392
Усиливающая накладка транца	67-896305

## Прикрепление подвесного двигателя к транцу

1. Установите двигатель так, чтобы антивентиляционная пластина находилась на одной линии или на расстоянии 25 мм (1 дюйм) ниже днища лодки.



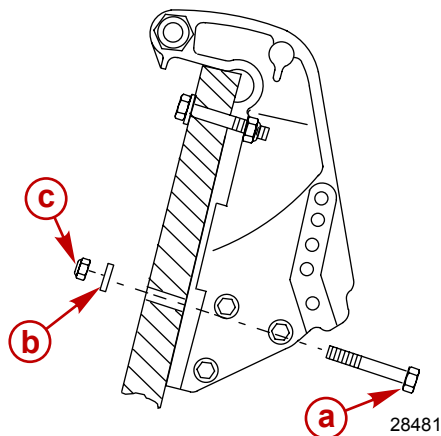
- a** - Антивентиляционная пластина
- b** - 25 мм (1 дюйм)

8045

2. Нанесите судовой герметик на стержни болтов, но не на резьбу.
3. Прикрепите подвесной двигатель с помощью поставляемого крепежного оборудования. Затяните контргайки с указанным моментом затяжки.

## УСТАНОВКА ПОДВЕСНОГО ДВИГАТЕЛЯ

**ПРИМЕЧАНИЕ:** Чтобы поддерживать точную величину крутящего момента, подкручивайте/затягивайте монтажные контргайки вместо того, чтобы закручивать монтажные болты.

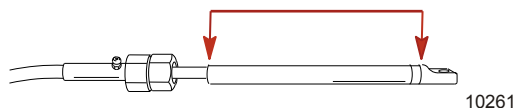



- a - Болт диаметром 1/2 дюйма (4)
- b - Плоская шайба (4)
- c - Контргайка (4)

Описание	Нм	фунто-дюйм.	фунто-фут.
Монтажные болты и контргайки подвешенного двигателя	75		55

## ТРОС РУЛЕВОГО МЕХАНИЗМА - ТРОС, ПРОЛОЖЕННЫЙ ПО ПРАВОМУ БОРТУ

1. Нанесите смазку на весь конец троса.



Труба, ссыл. номер	Описание	Где используется	Деталь №
 95	Тефлоновая смазка 2-4-С морского назначения	Конец троса рулевого механизма	92-802859Q 1

2. Вставьте трос рулевого механизма в трубку наклона.



28507

## УСТАНОВКА ПОДВЕСНОГО ДВИГАТЕЛЯ

- Затяните гайку до заданного крутящего момента.

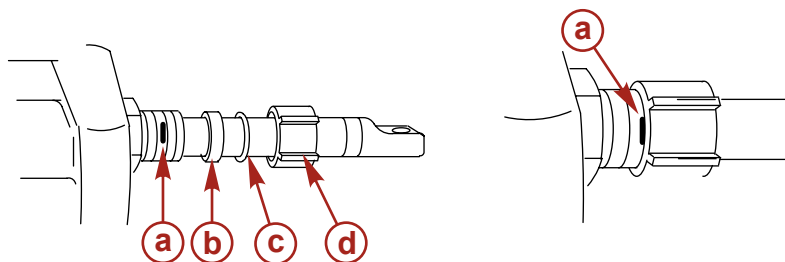


29506

Описание	Нм	фунто-дюйм.	фунто-фут.
Гайка	47,5		35

### УПЛОТНЕНИЕ ТРОСА РУЛЕВОГО МЕХАНИЗМА

- Нанесите метку на трубку наклона на расстоянии 6,4 мм (0,25 дюйма) от конца. Установите элементы уплотнения.
- Навинтите крышку до отметки.



8041

- a** - 6,4 мм (1/4 дюйма)
- b** - Пластиковая прокладка
- c** - Уплотнительное кольцо
- d** - Крышка

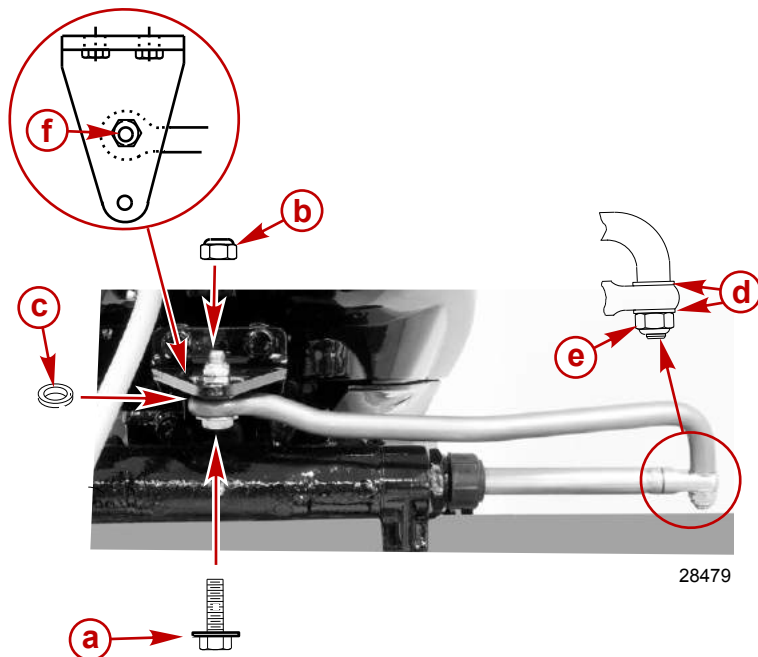
### КРЕПЕЖНЫЕ ДЕТАЛИ СТЕРЖНЯ ТЯГИ РУЛЕВОГО МЕХАНИЗМА

**ВАЖНАЯ ИНФОРМАЦИЯ:** Стержень тяги рулевого механизма, который соединяет трос рулевого механизма с двигателем, должен быть закреплен с помощью специального болта с подголовком в виде шайбы («а» – номер детали 10-856680) и самоконтрящимися стопорными гайками с нейлоновой вставкой («b» и «e» – номер детали 11-826709113). Эти стопорные гайки ни в коем случае нельзя заменять обычными (не стопорными) гайками, потому что они ослабнут от вибрации и слетят, в результате чего стержень тяги отсоединится.

# УСТАНОВКА ПОДВЕСНОГО ДВИГАТЕЛЯ

## ⚠ ПРЕДУПРЕЖДЕНИЕ

Неподходящие крепежные детали или неправильные процедуры установки могут привести к ослаблению или освобождению стержня тяги рулевого механизма. Это может вызвать внезапную потерю управления лодкой, в результате чего пассажиров может выбросить за борт или сбить с ног в судне, что может стать причиной серьезных травм и даже гибели. Всегда используйте требуемые детали и выполняйте инструкции и процедуры затяжки.



**a** - Специальный болт с подголовком в виде шайбы (10-856680)

**b** - Стопорные гайки с нейлоновой вставкой (11-826709113)

**c** - Прокладка (12-71970)

**d** - Плоская шайба (2)

**e** - Стопорные гайки с нейлоновой вставкой (11-826709113)

**f** - Используйте среднее отверстие – поверните подвесной двигатель в сторону, чтобы получить доступ к отверстию

Описание	Нм	фунто-дюйм.	фунто-фут.
Специальный болт с подголовком в виде шайбы	27		20
Сторопная гайка с нейлоновой вставкой «b»	27		20
Сторопная гайка с нейлоновой вставкой «e»	Затяните до отказа, а затем отверните на 1/4 оборота		

Соедините стержень тяги рулевого механизма с тросом рулевого механизма с помощью двух плоских шайб и стопорной гайки с нейлоновой вставкой. Затяните стопорную гайку до отказа, а затем отверните ее на 1/4 оборота.

## УСТАНОВКА ПОДВЕСНОГО ДВИГАТЕЛЯ

Установите стержень тяги рулевого механизма на двигатель с помощью специального болта с подголовком в виде шайбы, стопорной гайки и прокладки. Сначала затяните болт, затем – стопорную гайку до заданного значения.

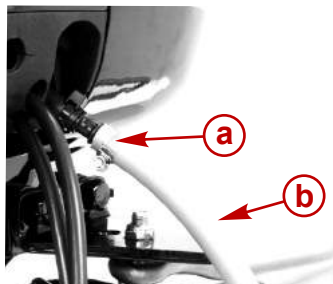
### Соединение топливного шланга - модели с дистанционным управлением

#### РАЗМЕР ВЫНОСНОГО ТОПЛИВНОГО ШЛАНГА

Минимальный внутренний диаметр (ДВ) топливного шланга равен 8 мм (5/16 дюйма). Используйте отдельный топливный шланг / датчик топливного бака для каждого двигателя.

#### СОЕДИНЕНИЕ ТОПЛИВНОГО ШЛАНГА

Прикрепите выносной топливный шланг к патрубку с помощью металлического шлангового зажима или пластикового шлангового зажима, поставляемого с подвесным двигателем.



28511

- a** - Хомут шланга
- b** - Выносной топливный шланг

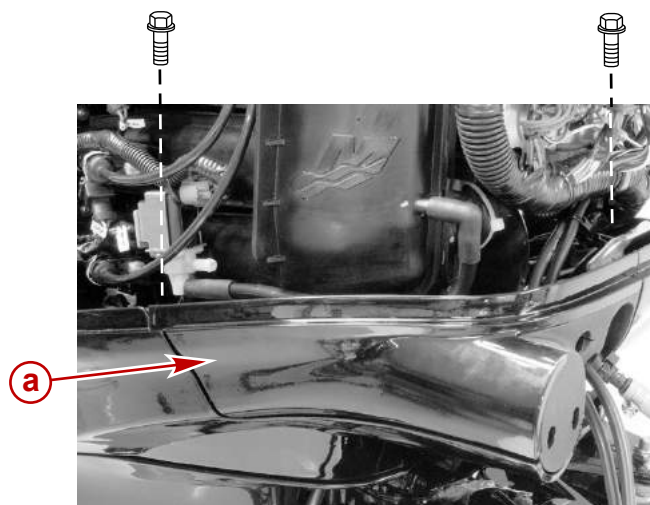


## УСТАНОВКА ПОДВЕСНОГО ДВИГАТЕЛЯ

Электрические соединения и установка тросов управления

### ЖГУТ ПРОВОДОВ ДИСТАНЦИОННОГО УПРАВЛЕНИЯ

Снимите крышку смотрового люка.



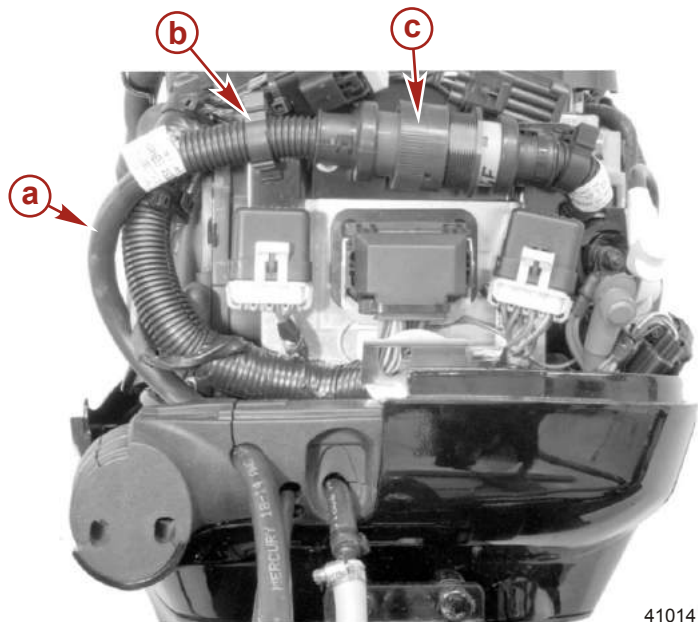
28505

**a** - Крышка смотрового люка

Проведите жгут проводов дистанционного управления через резиновое уплотнительное кольцо.

## УСТАНОВКА ПОДВЕСНОГО ДВИГАТЕЛЯ

Присоедините 14-контактный разъем к проводке двигателя и закрепите проводку фиксатором.

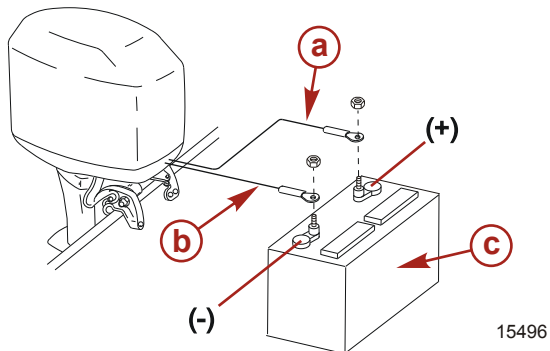


41014

- a** - Жгут проводов дистанционного управления
- b** - Фиксатор
- c** - 14-контактный разъем

## РАЗЪЕМЫ КАБЕЛЯ АККУМУЛЯТОРНОЙ БАТАРЕИ

### Одианный подвесной двигатель



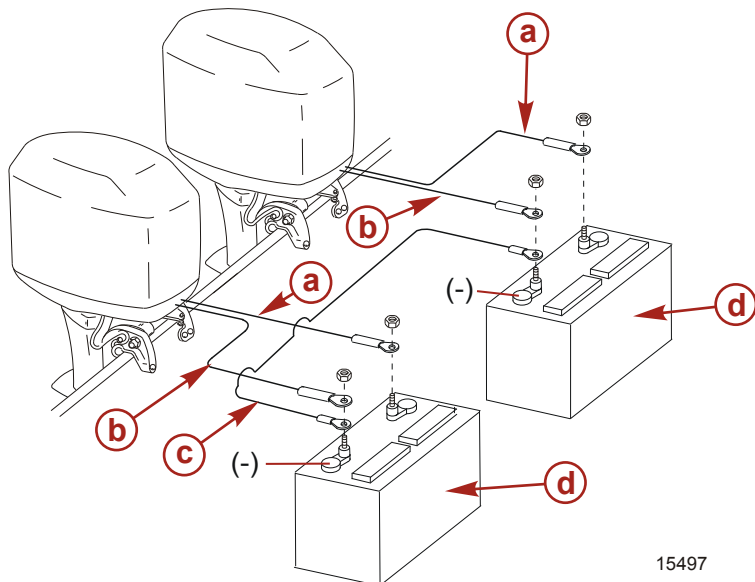
- a** - Красная втулка - положительная клемма (+)
- b** - Черная втулка - отрицательная клемма (-)
- c** - Пусковая аккумуляторная батарея

15496

# УСТАНОВКА ПОДВЕСНОГО ДВИГАТЕЛЯ

## Сдвоенный подвесной двигатель

Присоедините общий кабель заземления (калибр провода - такой же, как у кабелей аккумуляторной батареи двигателя) между отрицательными клеммами (-) на пусковых батареях.



15497

- a** - Красная втулка - положительная клемма (+)
- b** - Черная втулка - отрицательная клемма (-)
- c** - Кабель заземления
- d** - Пусковая аккумуляторная батарея

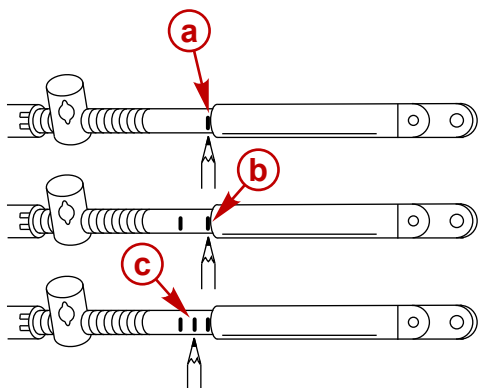
## УСТАНОВКА ТРОСА ПЕРЕКЛЮЧЕНИЯ ПЕРЕДАЧ

Установите тросы в блок дистанционного управления согласно инструкциям, поставляемым с блоком.

1. Найдите на тросе переключения передач центральную точку провисающей части или «мертвого» хода следующим образом:
  - a. Переместите рукоятку дистанционного управления из нейтрального положения на переднюю передачу и двигайте рукоятку до положения полного хода. Медленно верните рукоятку назад, в нейтральное положение. Нанесите отметку «а» на тросе рядом с направляющей конца троса.
  - b. Переместите рукоятку дистанционного управления из нейтрального положения на заднюю передачу и двигайте рукоятку до положения полного хода. Медленно верните рукоятку назад, в нейтральное положение. Нанесите отметку «b» на тросе рядом с направляющей конца троса.

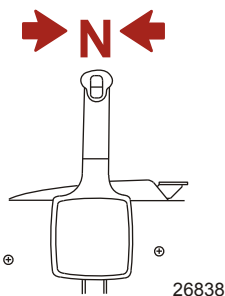
## УСТАНОВКА ПОДВЕСНОГО ДВИГАТЕЛЯ

- с. Нанесите центральную отметку «с» по центру между отметками «а» и «б». Выровняйте направляющую конца троса по этой центральной отметке во время установки троса на двигатель.



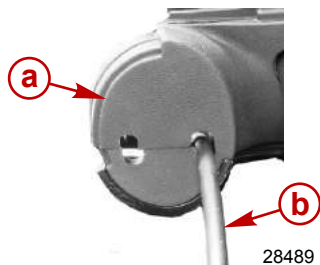
6098

2. Вручную переведите подвесной двигатель в нейтральное положение. Гребной винт будет свободно вращаться.
3. Установите рукоятку дистанционного управления в нейтральное положение.



26838

4. Пропустите трос переключения передач через резиновую втулку.



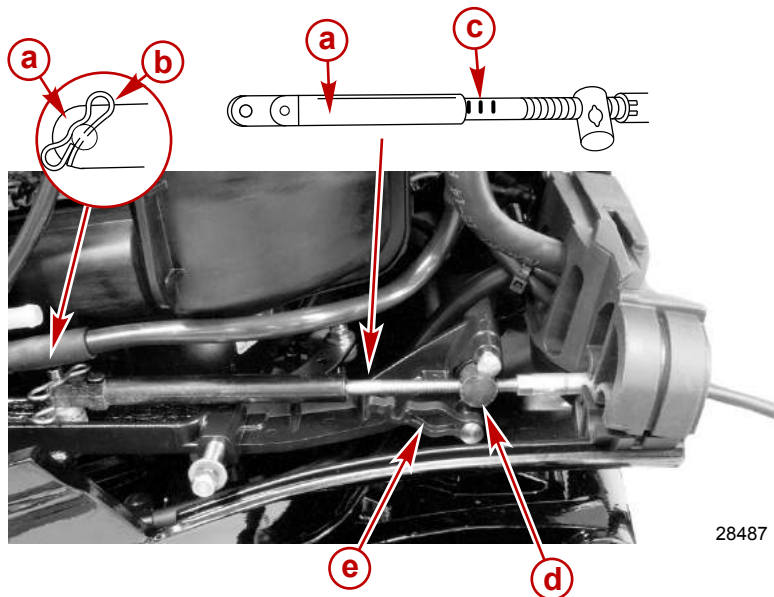
- a** - Резиновая втулка  
**b** - Трос переключения передач

28489

5. Прикрепите трос переключения передач к рычагу переключения передач с помощью штифтового фиксатора.

## УСТАНОВКА ПОДВЕСНОГО ДВИГАТЕЛЯ

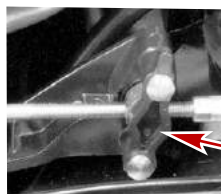
- Отрегулируйте тросовую камеру так, чтобы центральная отметка на тросе совпала с направляющей конца троса, когда тросовая камера находится в гнезде камеры.



28487

- a** - Направляющая конца троса
- b** - Фиксатор шплинта
- c** - Центральная отметка
- d** - Тросовая камера
- e** - Фиксатор камеры

- Установите тросовую камеру в гнездо камеры.
- Закрепите камеру на месте с помощью фиксатора камеры.



- a** - Фиксатор камеры

28488

- Проверьте установку троса переключения передач следующим образом:
  - Переключите дистанционное управление на переднюю передачу. Вал гребного винта должен быть заблокирован на передаче. Если это не так, подвиньте камеру ближе к направляющей конца троса.
  - Переключите дистанционное управление на заднюю передачу, одновременно поворачивая гребной винт. Вал гребного винта должен быть заблокирован на передаче. Если это не так, отодвиньте камеру подальше от направляющей конца троса. Повторите шаги от а до с.

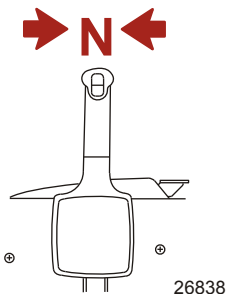
## УСТАНОВКА ПОДВЕСНОГО ДВИГАТЕЛЯ

- c. Верните дистанционное управление в нейтральное положение. Вал гребного винта должен свободно вращаться без сопротивления. Если это не так, подвиньте камеру ближе к направляющей конца троса. Повторите шаги от а до с.

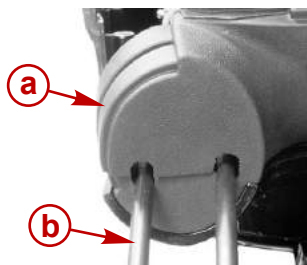
## УСТАНОВКА ТРОСА ДРОССЕЛЬНОЙ ЗАСЛОНКИ

Установите тросы в блок дистанционного управления, выполняя инструкции, поставляемые с блоком.

1. Установите дистанционное управление в положение нейтральной передачи.



2. Пропустите трос дроссельной заслонки через резиновое уплотнение.

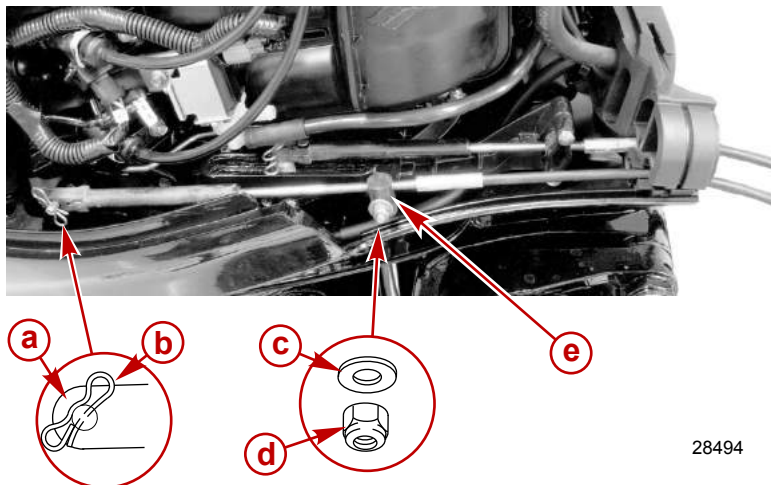


- a - Резиновое уплотнительное кольцо
- b - Трос дроссельной заслонки

3. Прикрепите трос дроссельной заслонки к рычагу дроссельной заслонки с помощью фиксатора шплинта.
4. Перемещайте тросовую камеру до тех пор, пока она не наденется на монтажную шпильку.

## УСТАНОВКА ПОДВЕСНОГО ДВИГАТЕЛЯ

5. Прикрепите трос дроссельной заслонки к монтажной шпильке с помощью плоской шайбы и стопорной гайки. Затяните контргайку с указанным моментом затяжки.



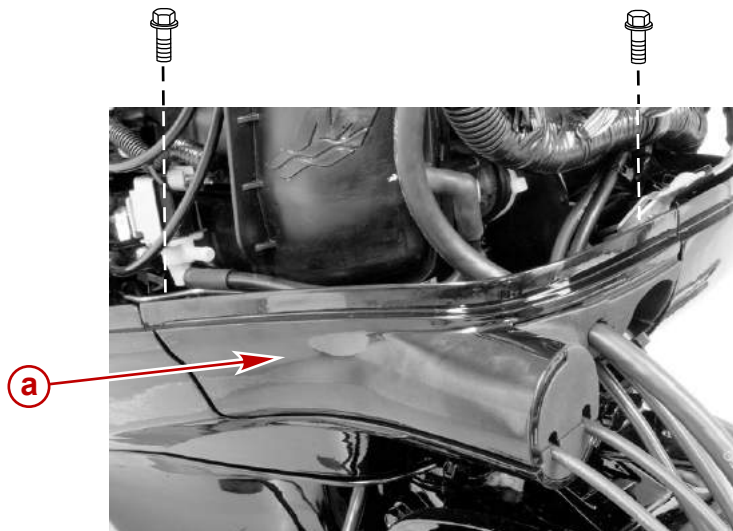
28494

- a** - Трос дроссельной заслонки
- b** - Фиксатор шплинта
- c** - Плоская шайба
- d** - Контргайка
- e** - Тросовая камера

Описание	Нм	фунто-дюйм.	фунто-фут.
Стопорная гайка троса дроссельной заслонки	6	53	

## УСТАНОВКА ПОДВЕСНОГО ДВИГАТЕЛЯ

6. Установите на место крышку смотрового люка и закрепите ее двумя болтами. Затяните до указанного крутящего момента.



28500

**a** - Крышка смотрового люка

Описание	Нм	фунто-дюйм.	фунто-фут.
Болт крышки смотрового люка	10	89	

### Установка гребного винта

#### УСТАНОВКА ГРЕБНОГО ВИНТА - 108 ММ (4 -1/4 ДЮЙМОВОГО) ДИАМЕТР КОРОБКИ ПЕРЕДАЧ

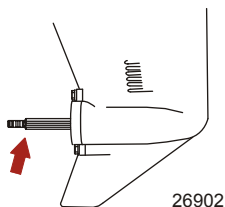
#### **▲ ПРЕДУПРЕЖДЕНИЕ**


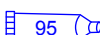
При проворачивании вала гребного винта при включенной передаче двигатель может начать проворачиваться и запуститься. Во избежание такого случайного запуска двигателя и возможной серьезной травмы, вызванной ударом вращающегося гребного винта, при обслуживании гребного винта всегда необходимо переключать подвесной двигатель в нейтральное положение и отсоединять провода свечей зажигания.



# УСТАНОВКА ПОДВЕСНОГО ДВИГАТЕЛЯ

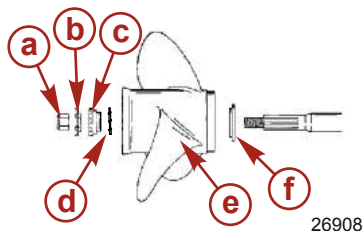
1. Нанесите на вал гребного винта антикоррозийную смазку Quicksilver или Mercury Precision или смазку с тефлоном 2-4-С морского назначения.



Труба, ссыл. номер	Описание	Где используется	Деталь №
 94	Антикоррозийная консистентная смазка	Вал гребного винта	92-802867 Q1
 95	Тефлоновая смазка 2-4-С морского назначения	Вал гребного винта	92-802859Q 1

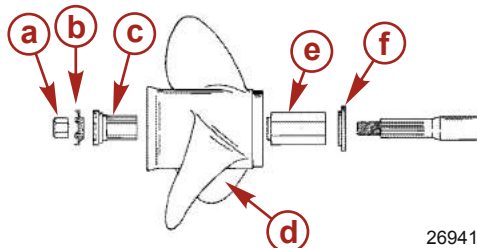
**ВАЖНАЯ ИНФОРМАЦИЯ:** Для предотвращения корродирования и заедания ступицы гребного винта на валу (особенно в соленой воде) необходимо нанести слой рекомендованной смазки по всей длине вала гребного винта через рекомендуемые интервалы технического обслуживания, а также при каждом снятии гребного винта.

2. Гребные винты с приводной ступицей Flo-Torq I - Установите на вал упорную шайбу, гребной винт, стопорную шайбу, упорную втулку, стопорную шайбу гайки гребного винта и гайку гребного винта.



- a - Гайка гребного винта
- b - Стопорная шайба гайки гребного винта
- c - Упорная втулка
- d - Стопорная шайба
- e - Гребной винт
- f - Упорная шайба

3. Гребные винты с приводной ступицей Flo-Torq II - Установите на вал переднюю упорную втулку, сменную приводную втулку, гребной винт, упорную втулку, стопорную шайбу гайки гребного винта и гайку гребного винта.

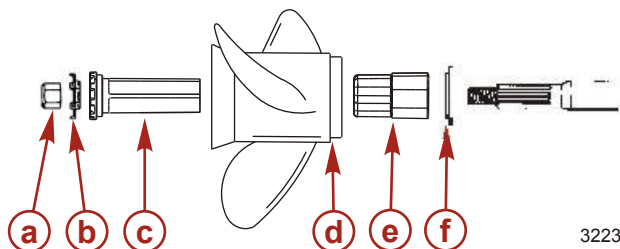


- a - Гайка гребного винта
- b - Стопорная шайба гребного винта
- c - Упорная втулка
- d - Гребной винт
- e - Сменная приводная втулка
- f - Передняя упорная втулка

## УСТАНОВКА ПОДВЕСНОГО ДВИГАТЕЛЯ

**ПРИМЕЧАНИЕ:** Системы из нержавеющей стали - Рекомендуется установка гребного винта с приводной ступицей Flo-Torq III.

- Гребные винты с приводной ступицей Flo-Torq II - Установите на вал переднюю упорную втулку, сменную приводную втулку, гребной винт, упорную втулку, стопорную шайбу гайки гребного винта и гайку гребного винта.

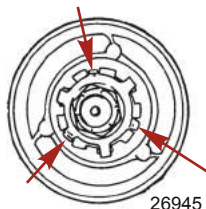


- a** - Гайка гребного винта
- b** - Стопорная шайба гайки гребного винта
- c** - Задняя упорная ступица
- d** - Гребной винт
- e** - Сменная приводная втулка
- f** - Передняя упорная втулка

- Установите деревянный блок между коробкой передач и гребным винтом и затяните гайку гребного винта до заданного значения.

Описание	Нм	фунтов на дюйм	фунто-фут
Гайка гребного винта	75		55

- Зафиксируйте положение гайки гребного винта, загнув три лапки стопорной шайбы в канавки упорной втулки.



26945

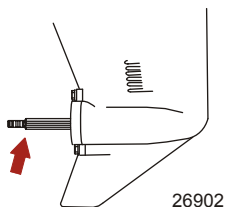
## УСТАНОВКА ГРЕБНОГО ВИНТА - 87,3 ММ (3 -7/16 ДЮЙМА) ДИАМЕТР КОРОБКИ ПЕРЕДАЧ


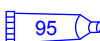
### ▲ ПРЕДУПРЕЖДЕНИЕ

При проворачивании вала гребного винта при включенной передаче двигатель может начать проворачиваться и запуститься. Во избежание такого случайного запуска двигателя и возможной серьезной травмы, вызванной ударом вращающегося гребного винта, при обслуживании гребного винта всегда необходимо переключать подвесной двигатель в нейтральное положение и отсоединять провода свечей зажигания.

# УСТАНОВКА ПОДВЕСНОГО ДВИГАТЕЛЯ

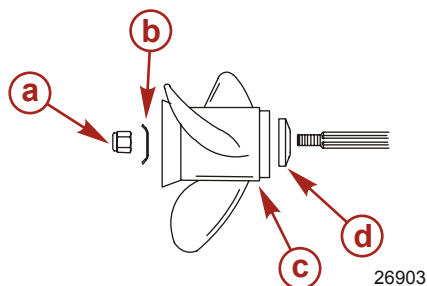
1. Нанесите на вал гребного винта антикоррозийную смазку Quicksilver или Mercury Precision или смазку с тефлоном 2-4-С морского назначения.



Труба, ссыл. номер	Описание	Где используется	Деталь №
 94	Антикоррозийная консистентная смазка	Вал гребного винта	92-802867 Q1
 95	Тефлоновая смазка 2-4-С морского назначения	Вал гребного винта	92-802859Q 1

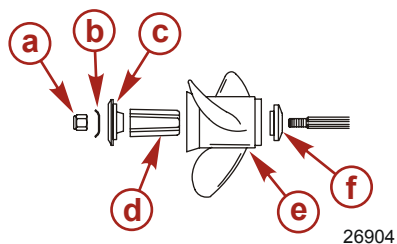
**ВАЖНАЯ ИНФОРМАЦИЯ:** Для предотвращения корродирования и заедания ступицы гребного винта на валу (особенно в соленой воде) необходимо нанести слой рекомендованной смазки по всей длине вала гребного винта через рекомендуемые интервалы технического обслуживания, а также при каждом снятии гребного винта.

2. Гребные винты с приводной ступицей Flo-Torq I - Установите на вал переднюю упорную втулку, гребной винт, стопорную шайбу гайки гребного винта и гайку гребного винта.



- a - Гайка гребного винта
- b - Стопорная шайба гайки гребного винта
- c - Гребной винт
- d - Передняя упорная втулка

3. Гребные винты с приводной ступицей Flo-Torq II - Установите на вал переднюю упорную втулку, гребной винт, сменную приводную втулку, заднюю упорную втулку, стопорную шайбу гайки гребного винта и гайку гребного винта.



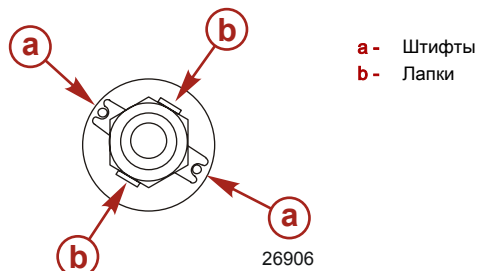
- a - Гайка гребного винта
- b - Стопорная шайба гайки гребного винта
- c - Задняя упорная ступица
- d - Сменная приводная втулка
- e - Гребной винт
- f - Передняя упорная втулка

## УСТАНОВКА ПОДВЕСНОГО ДВИГАТЕЛЯ

4. Установите стопорную шайбу гайки гребного винта на штифты. Поместите деревянный брусок между коробкой передач и гребным винтом и затяните гайку гребного винта до заданного значения.

Описание	Нм	фунтов на дюйм	фунто-фут
Гайка гребного винта	75		55

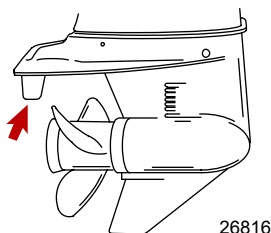
5. Совместите стороны гайки гребного винта с лапками стопорной шайбы гайки гребного винта. Зафиксируйте гайку гребного винта, загнув лапки вверх по плоским граням гайки гребного винта.



6. Установите на место провода свечей зажигания.

## Регулировка триммера

Воздействующий на рулевое управление крутящий момент, развиваемый гребным винтом, будет тянуть лодку в одном направлении. Этот крутящий момент – нормальное явление, является результатом того, что ваш подвесной двигатель не был дифференцирован так, чтобы вал гребного винта был параллелен поверхности воды. Триммер может во многих случаях помочь компенсировать этот крутящий момент, и его можно отрегулировать в определенных пределах, чтобы уменьшить неравномерность усилия управления рулем.



**ПРИМЕЧАНИЕ:** Регулировка триммера будет малоэффективной в ограничении воздействия крутящего момента на рулевое управление в том случае, если подвесной мотор установлен на антивентиляционную пластину приблизительно 50 мм (2 in.) или выше дна лодки.

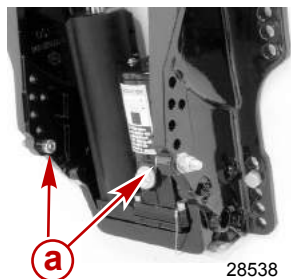
Ведите лодку на нормальной крейсерской скорости с дифферентовкой в желаемое положение. Поверните лодку влево и вправо и заметьте, в каком направлении она поворачивается легче.

Если необходима регулировка, ослабьте болт триммера и каждый раз делайте небольшие регулировки. Если лодка легче поворачивается влево, подвиньте задний край триммера влево. Если лодка легче поворачивается вправо, подвиньте задний край триммера вправо. Затяните болт и повторите проверку.

## УСТАНОВКА ПОДВЕСНОГО ДВИГАТЕЛЯ

### Регулировка стопора дифферента внутрь - модели с усилителем дифферента

Если необходима регулировка стопора дифферента, переставьте стопорные штифты наклона в нужные отверстия. Затяните стопорные штифты наклона до заданного крутящего момента.



**a** - Стопорные штифты наклона

Описание	Нм	фунто-дюйм.	фунто-фут.
стопорные штифты наклона	24,4		18

# ЖУРНАЛ ТЕХНИЧЕСКОГО ОБСЛУЖИВАНИЯ

## Журнал технического обслуживания

Записывайте здесь все техническое обслуживание, выполненное для Вашего подвесного двигателя.  
Обязательно сохраните все заказы на выполнение работ и квитанции.

Дата	Выполнено техническое обслуживание	Время работы двигателя в часах