

CAN-AM ON-ROAD KIT - Индивидуальное сиденье водителя

Артикул: 219400962

Товар:	Can-Am On-Road
Проект №:	487803205
Инструкция по эксплуатации P / N:	487803205
Редакция №:	
Дата проверки:	
Предмет покрыт:	Индивидуальное сиденье водителя

В этом документе могут использоваться следующие символы:

ПРЕДУПРЕЖДЕНИЕ

Обозначает опасную ситуацию, которая, если ее не избежать, может привести к смерти или серьезным травмам.

⚠ ВНИМАНИЕ: Указывает на опасную ситуацию, которая, если ее не избежать, может привести к травме легкой или средней тяжести.

УВЕДОМЛЕНИЕ Указывает на инструкцию, которая, если ее не соблюдать, может привести к серьезному повреждению компонентов автомобиля или другого имущества.

ПРЕДУПРЕЖДЕНИЕ

- В целях безопасности этот комплект должен быть установлен авторизованным дилером BRP.
- Этот комплект предназначен только для конкретных применимых моделей (авторизованные дилеры BRP подтвердят модель (ы)). Не рекомендуется для единиц, отличных от тех (те), для которых он был продан.
- Если при разборке / сборке потребуется снять блокирующее устройство (например, фиксаторы, самоконтрящиеся замки и т. Д.), Всегда заменяйте его новым.
- Требования к затяжке динамометрического ключа должны строго соблюдаться.
- При использовании электроинструментов всегда надевайте защитные очки и подходящие перчатки.
- Если не указано иное, двигатель должен быть выключен при выполнении любой операции на транспортном средстве.
- Всегда помните о деталях, которые могут двигаться, таких как колеса, компоненты трансмиссии и т. Д.
- Некоторые компоненты могут быть горячими. Всегда ждите, пока двигатель остынет, прежде чем выполнять работу.

ПРЕДУПРЕЖДЕНИЕ

Некоторая важная информация по безопасности и / или инструкции по эксплуатации, предназначенные для конечного пользователя, могут быть включены в эту инструкцию. Обязательно сообщите клиенту номер детали комплекта, а также инструкцию, прилагаемую к этому комплекту. Убедитесь, что клиент имеет доступ ко всей информации, необходимой для правильного использования аксессуара.

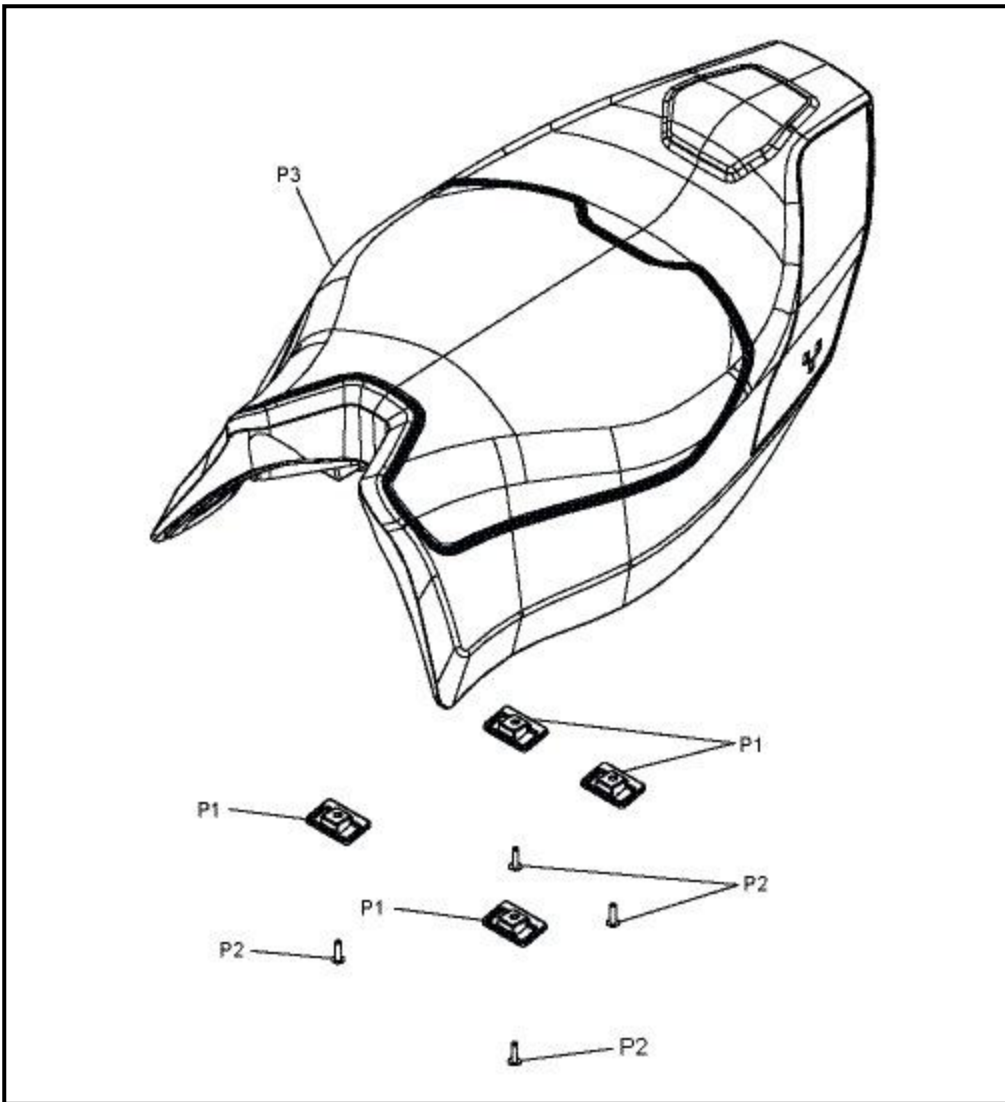
ПРИМЕЧАНИЕ : ИСПОЛЬЗУЙТЕ МОМЕНТ ЗАТЯЖКИ В СЛЕДУЮЩЕЙ ТАБЛИЦЕ, ЕСЛИ НЕ УКАЗАНО ИНОЕ.

	GRADE			
	5,8	8,8	10,9	12,9
M4	1.8 ± 0.2 Н • м (16 фунт - сила ± 2 • В)	2,8 ± 0,2 Н • м (25 фунт - сила ± 2 • В)	3,8 ± 0,2 Н • м (34 фунт - сила ± 2 • В)	4,5 ± 0,5 Н • м (40 фунт - сила ± 4 • В)
M5	3,3 ± 0,2 Н • м (29 фунт - сила ± 2 • В)	5 ± 0,5 Н • м (44 фунт - сила ± 4 • В)	7,8 ± 0,7 Н • м (69 фунт - сила ± 6 • В)	9 ± 1 Н • м (80 фунт - сила ± 9 • В)
M6	7.5 ± 1 Н • м (66 фунт - сила ± 9 • В)	10 ± 2 Н • м (89 фунт - сила ± 18 • В)	12,8 ± 2,2 Н • м (113 ± 19 фунт - сила • В)	16 ± 2 Н • м (142 ± 18 фунт - сила • В)
M8	15,3 ± 1,7 Н • м (135 ± 15 фунт - сила • В)	24,5 ± 3,5 Н • м (18 ± 3 фунт-силы • фут)	31,5 ± 3,5 Н • м (23 ± 3 фунт-силы • фут)	40 ± 5 Н • м (30 ± 4 фунт-силы • фут)
M10	29 ± 3 Н • м (21 ± 2 фунт-сила-фута)	48 ± 6 Н • м (35 ± 4 фунт-силы • фут)	61 ± 9 Н • м (45 ± 7 фунт-сила-фут)	73 ± 7 Н • м (54 ± 5 фунтов на фут)
M12	52 ± 6 Н • м (38 ± 4 фунт-силы • фут)	85 ± 10 Н • м (63 ± 7 фунт-сила-фут)	105 ± 15 Н • м (77 ± 11 фунт-сила-фут)	128 ± 17 Н • м (94 ± 13 фунт-сила-фут)
M14	85 ± 10 Н • м (63 ± 7 фунт-сила-фут)	135 ± 15 Н • м (100 ± 11 фунтов на фут)	170 ± 20 Н • м (125 ± 15 фунтов на фут)	200 ± 25 Н • м (148 ± 18 фунтов на фут)
M16	126 ± 14 Н • м (93 ± 10 фунтов на фут)	205 ± 25 Н • м (151 ± 18 фунтов на фут)	255 ± 30 Н • м (188 ± 22 фунт-силы • фут)	305 ± 35 Н • м (225 ± 26 фунт-сила-фут)
M18	170 ± 20 Н • м (125 ± 15 фунтов на фут)	273 ± 32 Н • м (201 ± 24 фунт-силы • фут)	330 ± 25 Н • м (243 ± 18 фунтов на фут)	413 ± 47 Н • м (305 ± 35 фунтов на фут)

Иллюстрации в этом документе показывают типичную конструкцию различных сборок и могут не воспроизводить полную детализацию или точную форму деталей; однако они представляют части, которые имеют одинаковую или сходную функцию.

Время установки составляет около 1,0 часа.

ДЕТАЛИ ДЛЯ УСТАНОВКИ



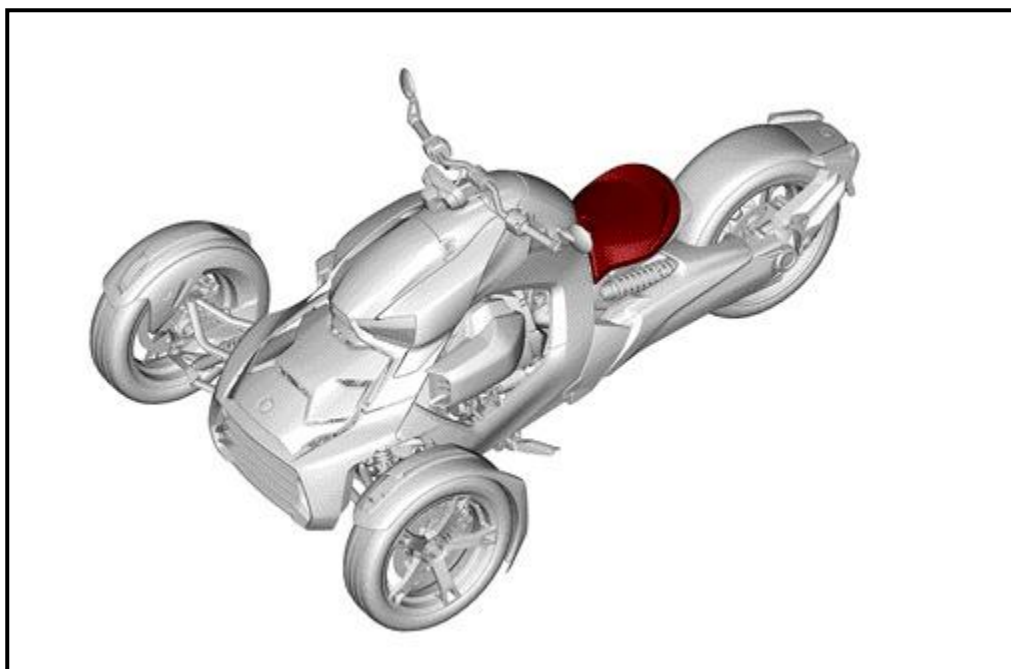
ВЕЩЬ	ОПИСАНИЕ	Номер части	КОЛ
P1	Литое крепление сиденья	708003067	4
P2	Винт Torx K40 x 16	250000759	4
P2	Сиденье водителя	Не доступно отдельно	1

ИНСТРУКЦИИ

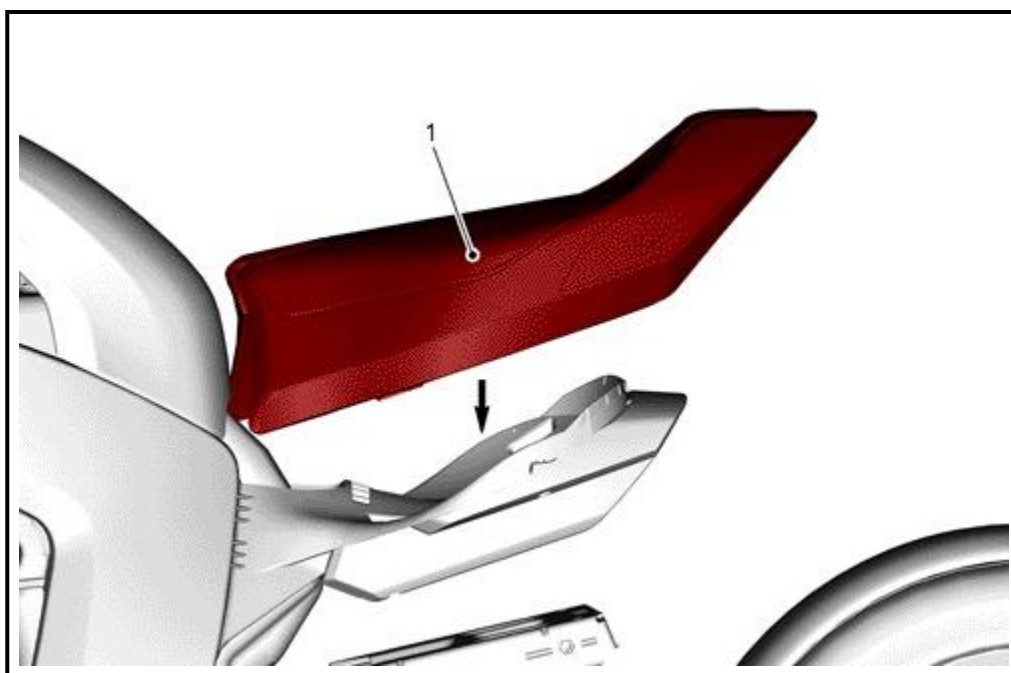
Установка части

Все модели, кроме Rally Edition

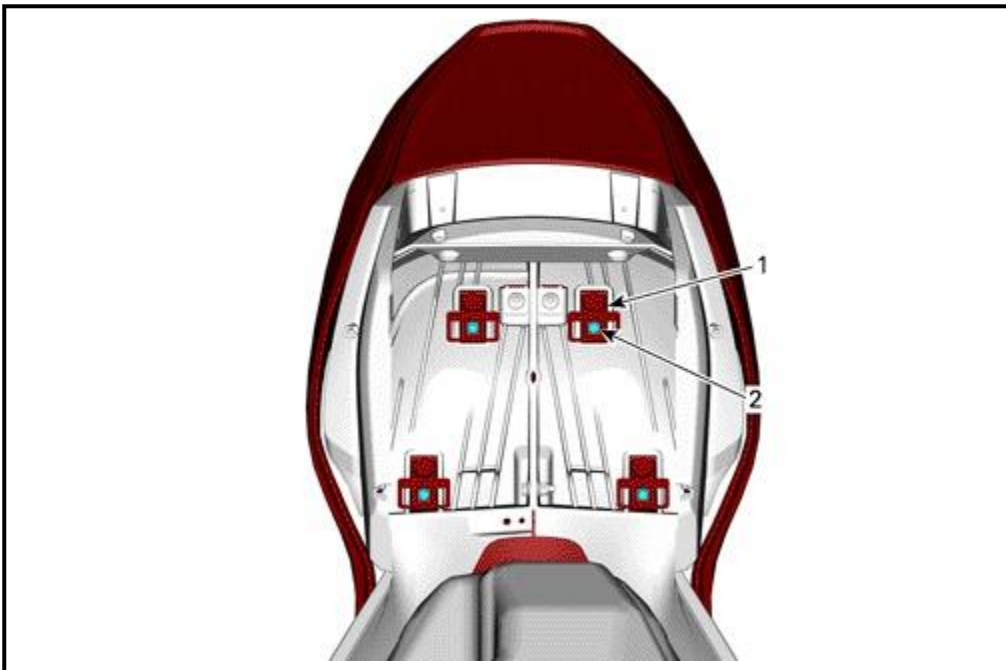
1. Снимите сиденье водителя. Обратитесь к подразделу *ТЕЛО РУКОВОДСТВА ПО МАГАЗИНУ*.



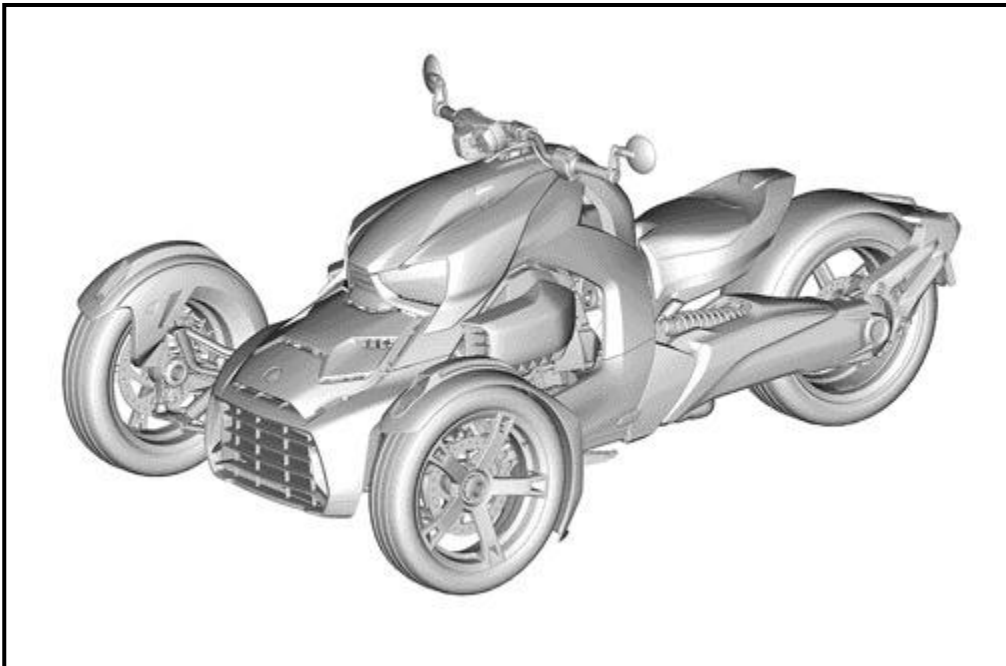
2. Совместите сиденье водителя [P3] с рамой, как показано ниже.



3. Закрепите сиденье водителя на раме, используя четыре (4) крепления [P1] и винты Torx K40 x 16 [P2].



4. Опустите и закрепите модуль верхней части корпуса. Обратитесь к подразделу **ТЕЛО РУКОВОДСТВА ПО МАГАЗИНУ**.



ПРЕДУПРЕЖДЕНИЕ

Никогда не используйте сиденье, чтобы привязать или поднять автомобиль.

Установка части

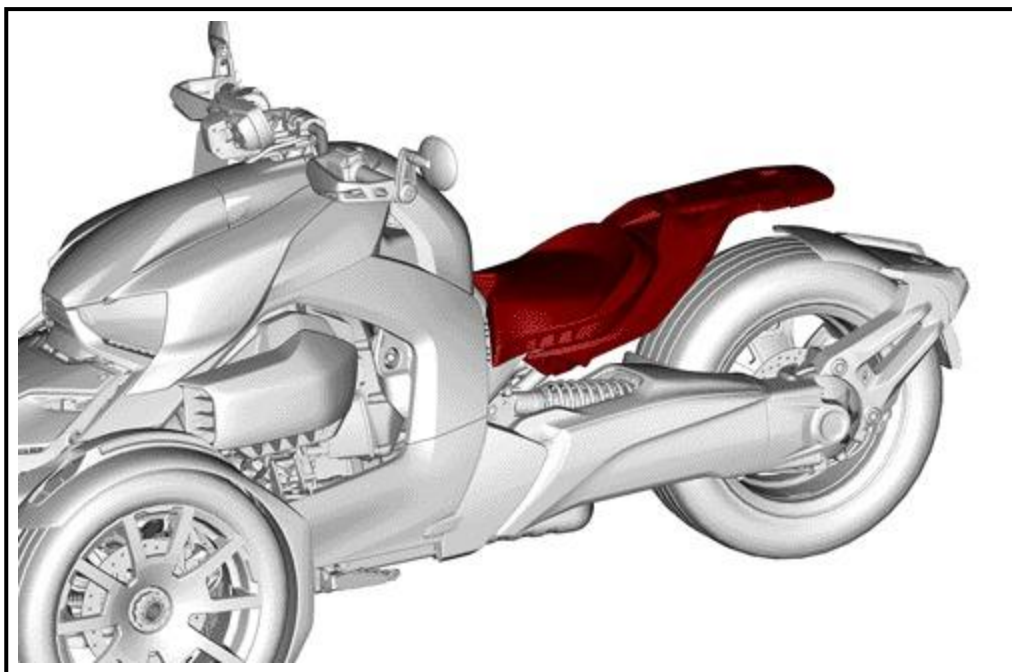
Дополнительные шаги для моделей Rally Edition

Необходимые части (не предоставляются)

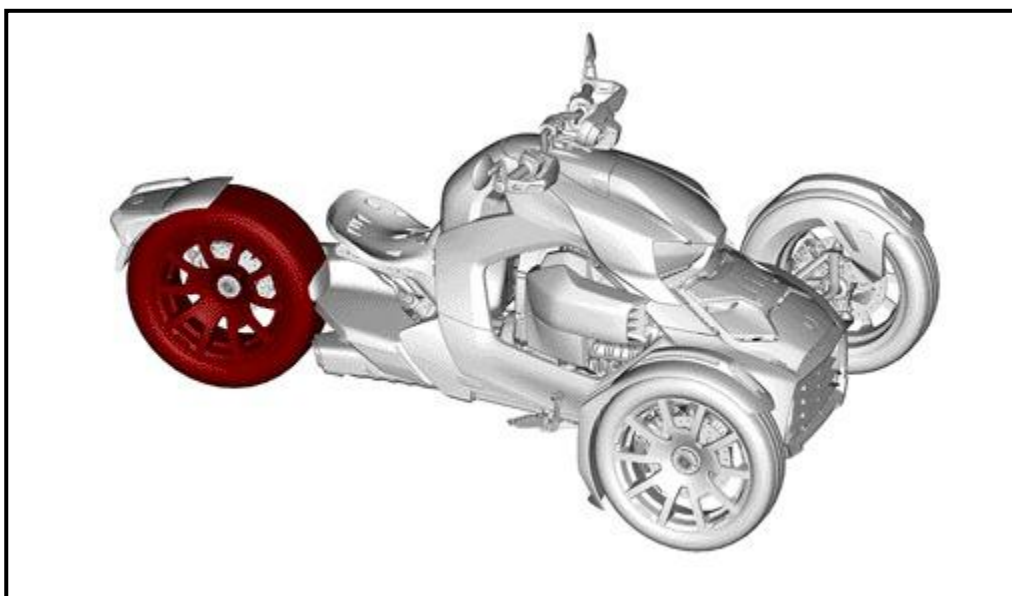
ВЕЩЬ	ОПИСАНИЕ	Номер части	КОЛ
В1	Заднее крыло	705011162	1
Би 2	Боковая крышка LH	705013413	1
В3	Задний спойлер	705013202	1

B4	Правая боковая крышка	705013414	1
B5	Винт Torx K40 x 12	250000577	9
B6	# 8-32 Винт	250001097	1
B7	Заклепка 3/16 "	293150104	2
B8	Винт Torx M6 x 14	250000789	5
B9	M10 x 115 Фланцевый шестигранный Винт	250001127	2

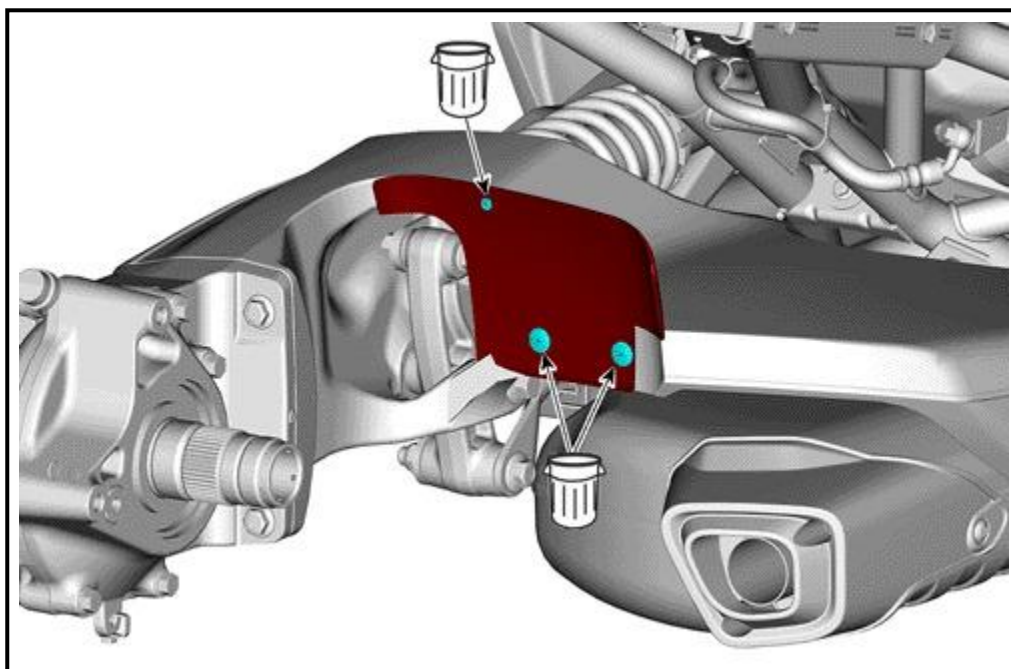
1. Снимите сиденье водителя и заднюю конструкцию. Обратитесь к подразделу *ТЕЛО РУКОВОДСТВА ПО МАГАЗИНУ*.



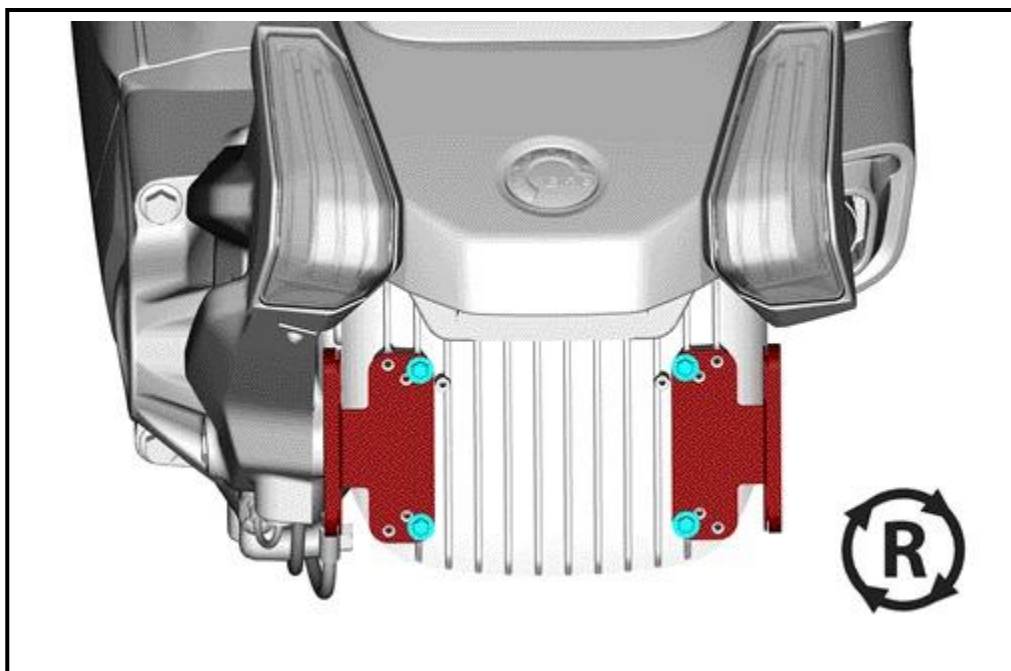
2. Remove rear wheel. Refer to *FINAL DRIVE AND REAR WHEEL* subsection of the *SHOP MANUAL*.



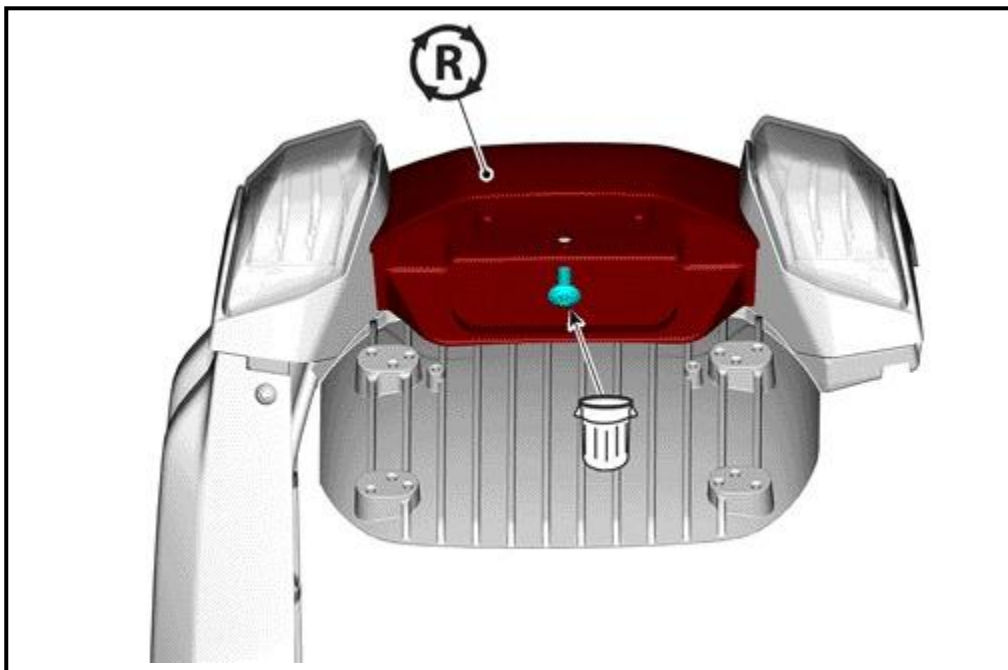
3. Remove the lower mudguard.



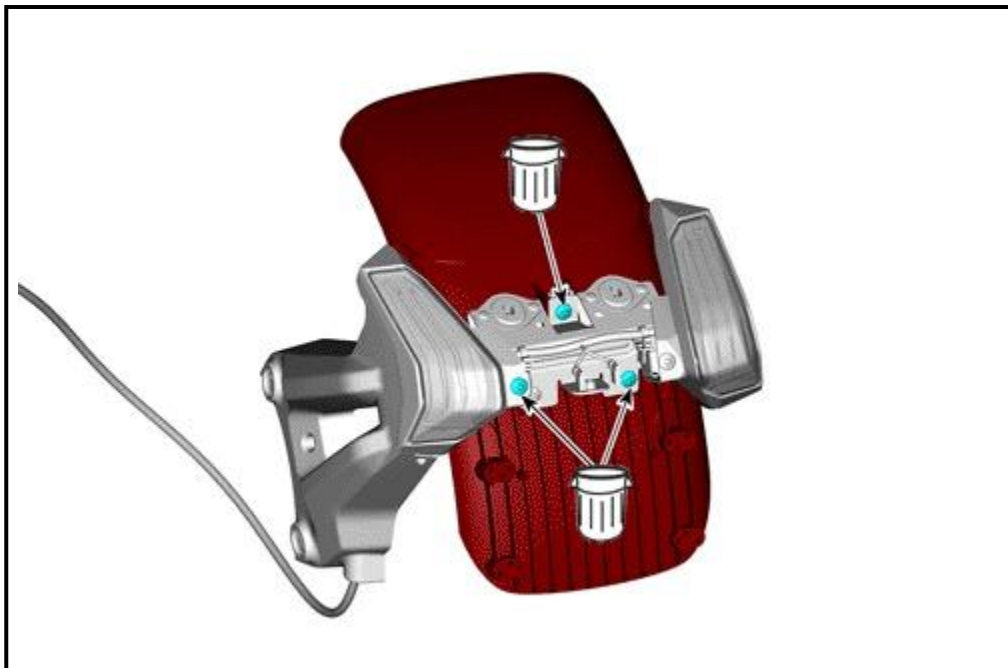
4. Remove and keep the reflectors and screws.



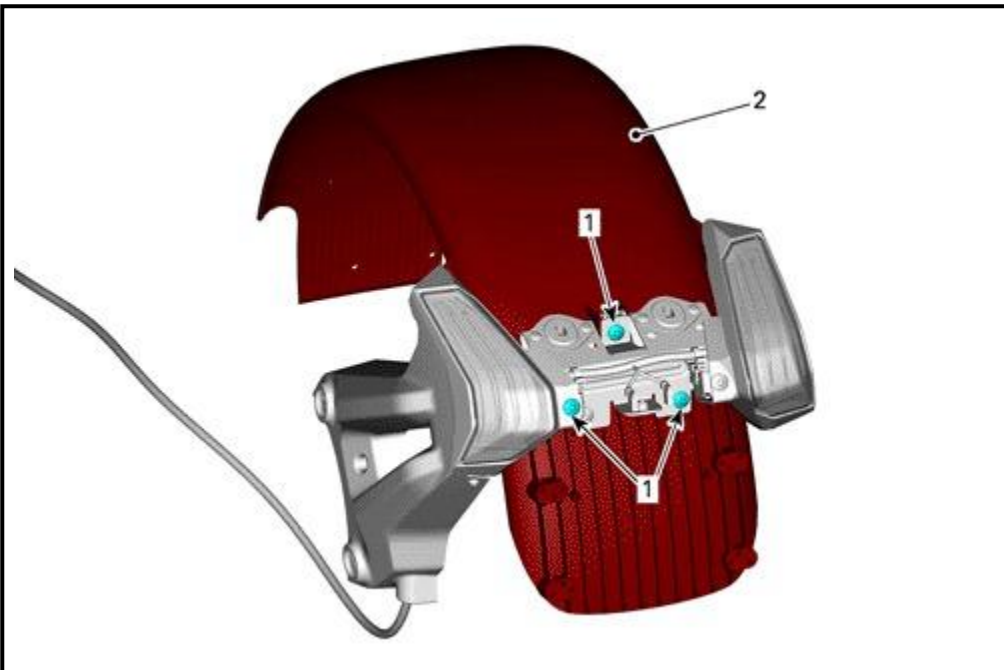
5. Remove and keep the rear fender trim.



6. Remove rear fender.



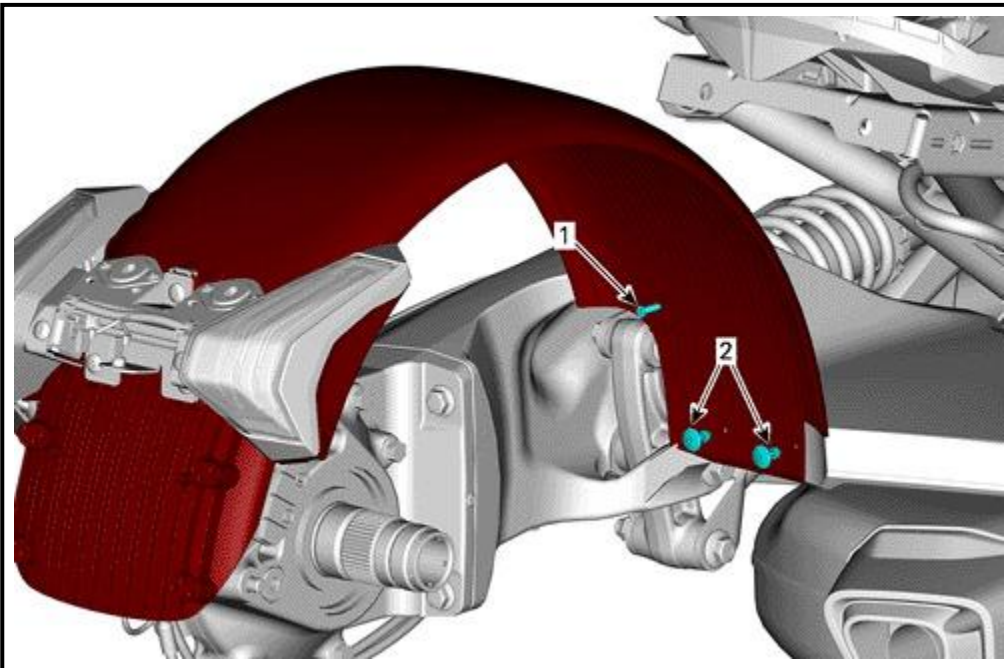
7. Install the new rear fender [B1] by using the three (3) M6 x 14 Torx screws [B8].



1. M6 x 14 Torx screws [B8]
2. Rear fender [B1]

tightening torque	
M6 x 14 Torx screws [B8]	5.5 ± 0.5 N•m (49 ± 4 lbf•in)

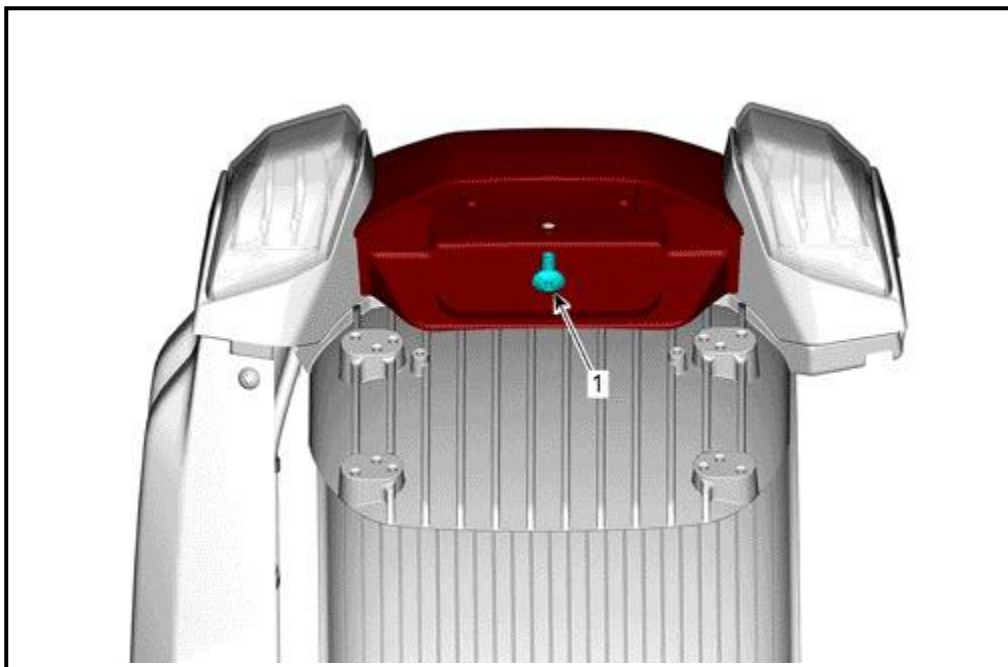
8. Secure the rear fender onto the swing arm by using two (2) rivets [B7] and the #8-32 screw [B6].



1. #8-32 screw [B6]
2. Rivets [B7]

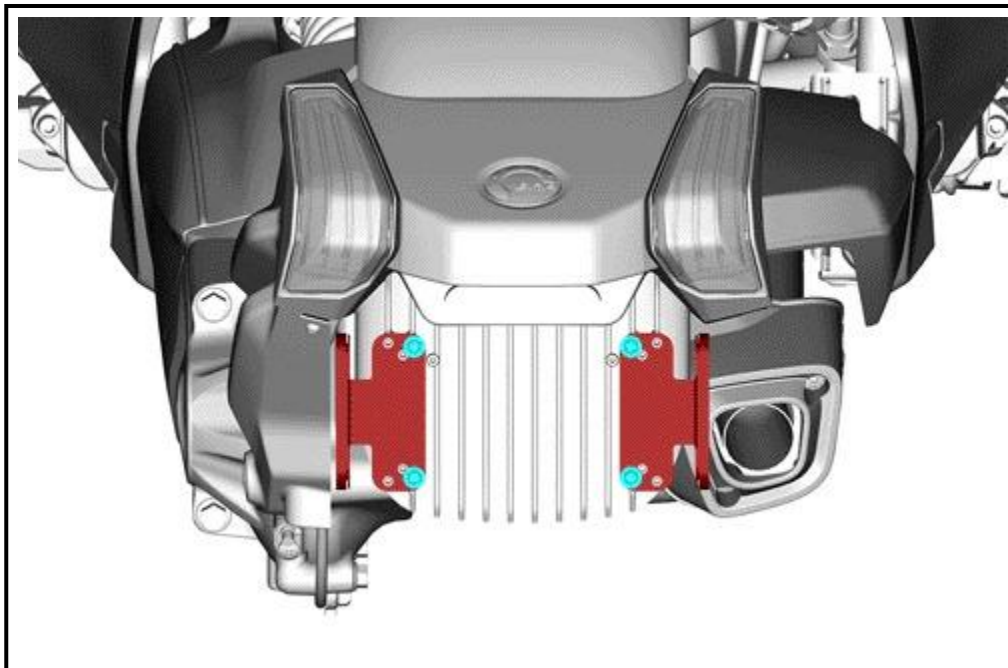
tightening torque	
#8-32 screw [B6]	3.5 ± 0.5 N•m (31 ± 4 lbf•in)

9. Reinstall the rear fender trim previously removed by using the M6 x 14 Torx screw [B8].

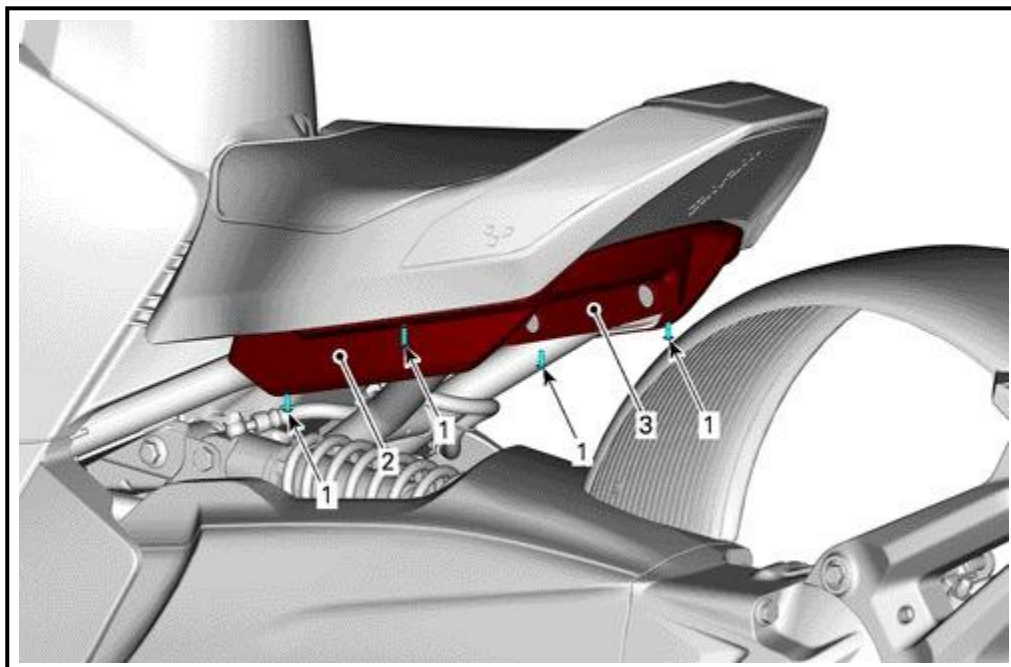


1. M6 x 14 Torx screw [B8]

10. Reinstall the reflectors by using the previously removed screws.



11. Install LH and RH side cap [B2] and [B4] and rear spoiler [B3] with the six (6) K40 x 12 Torx screws [B5]. Install the driver seat (P/N 219400962).



LH SIDE VIEW

- 1. K40 x 12 Torx screws [B5]
- 2. LH side cap [B2]
- 3. Rear spoiler [B3]

12. Установите на место все снятые детали. Обратите внимание на использование двух (2) гексагонов М10 x 115. винты с фланцем [B9] при переустановке заднего колеса. Обратитесь к подразделу **ЗАКЛЮЧИТЕЛЬНОЕ ПРИВОД И ЗАДНЕЕ КОЛЕСО РУКОВОДСТВА ПО МАГАЗИНУ** .
